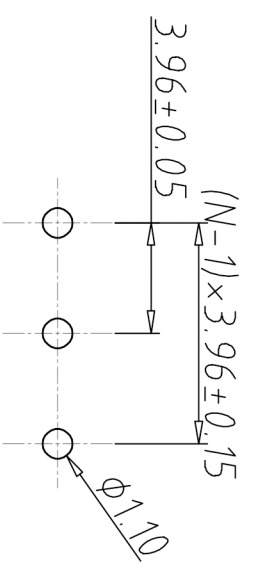
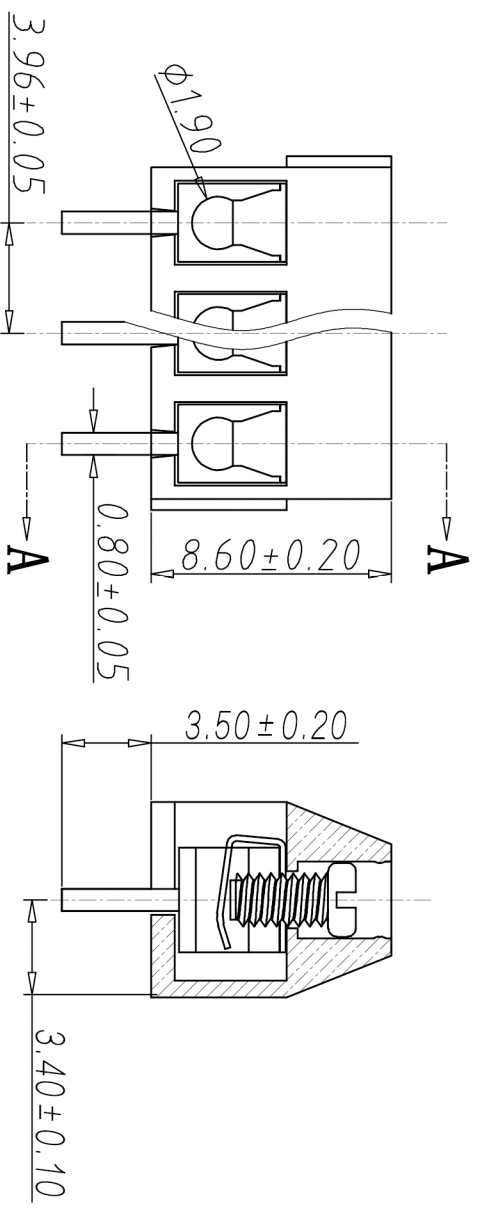
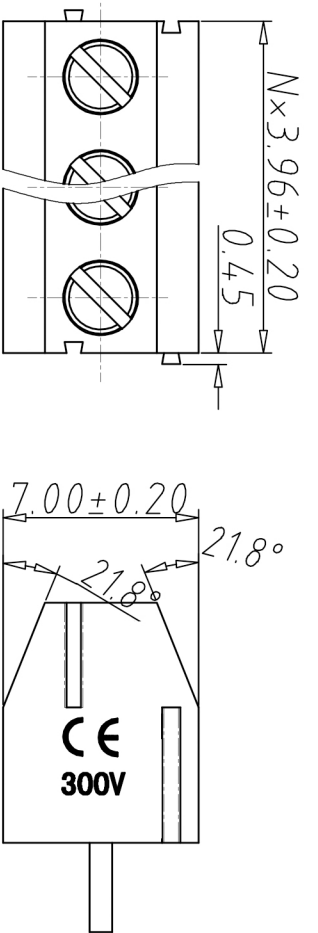


编号	修改原因	制图	审核	批准



### 剖面图 A-A

尺寸公差:

X.	±0.20	X.	±2°
.X	±0.15	.X	±1.5'
.XX	±0.10	.XX	±1'

角度公差:

X.	±2°
.X	±1.5'
.XX	±1'

P.C.B. LAYOUT

图纸类型	客户图纸	图页	1\1
比例	1:1	图号	
图纸编号			

**批影法** **品名** 欧式接线端子 间距3.96MM

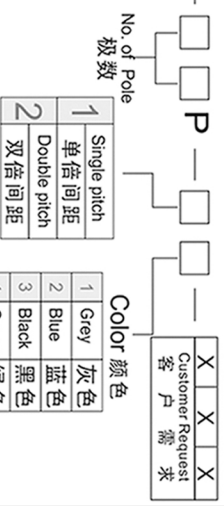
**单位** mm **产品系列** WJ350V 系列

**纸张尺寸** A4

**浙江** **宁波康奈克斯电气有限公司** Ningbo Kangnex Electric Co., Ltd

#### 编码原则:

WJ350V-3.96



- 材质&电镀  
螺丝: M2.0, 钢, 镀锌  
弹片: 磷青铜, 镀镍  
方块: 黄铜, 镀锡  
塑件: PA66, UL94V-0
- 电气性能  
参考标准: UL IEC  
额定电压: 300V 250V  
额定电流: 10A 10A  
使用线径: 24-18AWG 1.0mm<sup>2</sup>  
接触电阻: 20MΩ  
绝缘电阻: 500MΩ/DC500V  
耐电压: AC2000V/1min
- 机械性能  
温度范围: -40°C~+105°C  
瞬时温度: +250°C for 5 Sec  
扭矩: 2.04kgf-cm/0.2Nm/1.77Lbin  
剥线长度: 4.5-5mm

## X-ON Electronics

Largest Supplier of Electrical and Electronic Components

*Click to view similar products for [Fixed Terminal Blocks](#) category:*

*Click to view products by [Kangnex](#) manufacturer:*

Other Similar products are found below :

[MBE-1512](#) [MBE-1520](#) [MBE-154](#) [MBE-156](#) [MBES-156](#) [MH-2512](#) [MHE-132](#) [MHE-163](#) [MI-254 \(35\)](#) [MI-272](#) [MPT-275](#) [15602-04-08-21](#)  
[ELM023100](#) [ELM10110G](#) [BA311TU](#) [BA411SU](#) [MV-254-D](#) [MV-255](#) [MV-493](#) [MVE-252](#) [MVE-253](#) [MVEB-153](#) [1705142](#) [1712417](#)  
[1713088](#) [1745195](#) [1760594](#) [1-796689-8](#) [1800114](#) [20020314-C121B01LF](#) [KP03215000J0G](#) [KP04215000J0G](#) [S451](#) [29.007](#) [29.116](#) [30.204](#)  
[30.503](#) [30.756](#) [30.853](#) [996750](#) [1710052](#) [1777707](#) [1-796692-3](#) [20020316-G071B01LF](#) [20020327-C061B01LF](#) [29590](#) [30.652](#) [30.710](#) [30.754](#)  
[30.757](#)