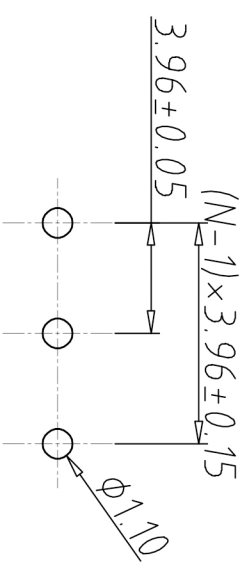
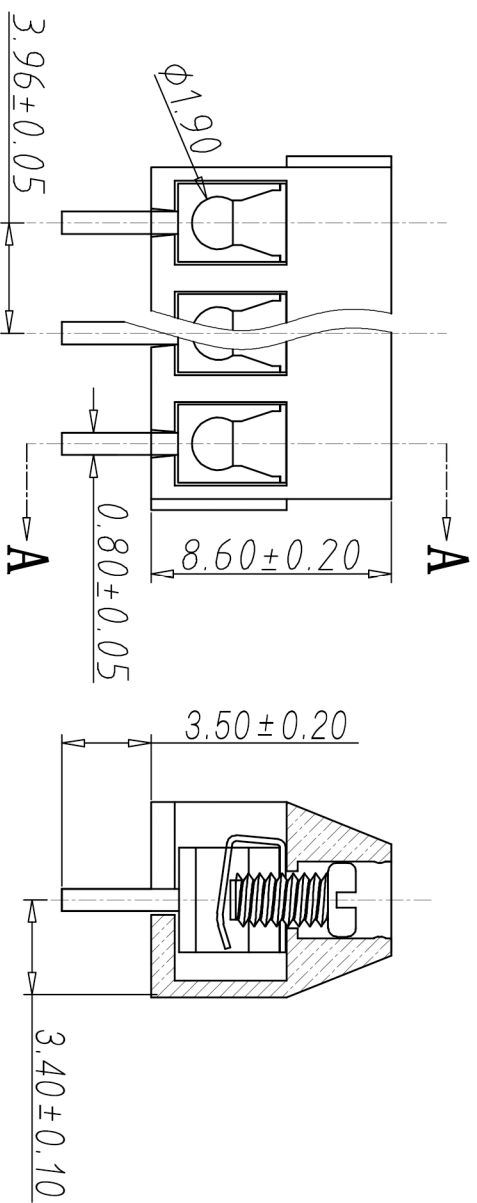
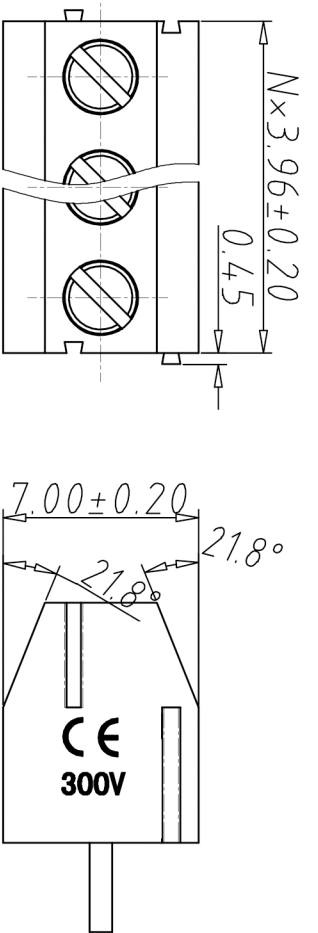


编号	修改原因	制图	审核	批准



剖面图 A-A

尺寸公差:

X.	±0.20	X.	±2'
.X	±0.15	.X	±1.5'
.XX	±0.10	.XX	±1'

角度公差:

X.	±1.5'
.X	±1'
.XX	±1'

P.C.B. LAYOUT

图纸类型	客户图纸	图页	1\1
比例	1:1		
图纸编号			

•材质&电镀

螺丝: M2.0, 钢, 镀锌
弹片: 磷青铜, 镀镍
方块: 黄铜, 镀锡
塑件: PA66, UL94V-0

•电气性能

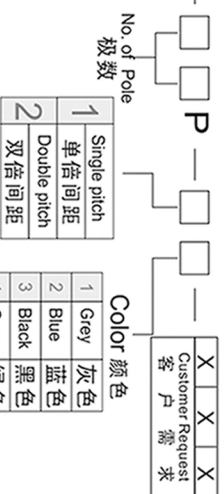
参考标准: UL IEC
额定电压: 300V 250V
额定电流: 10A 10A
使用线径: 24-18AWG 1.0mm²
接触电阻: 20mΩ
绝缘电阻: 500MΩ/DC500V
耐电压: AC2000V/1min

•机械性能

温度范围: -40°C~+105°C
瞬时温度: +250°C for 5 Sec
扭矩: 2.04kgf-cm/0.2Nm/1.77Lbin
剥线长度: 4.5-5mm

编码原则:

WJ350V-3.96



批影法	单位	品名	欧式接线端子 间距3.96MM
纸张尺寸	A4	产品系列	WJ350V 系列

Ningbo Kangnex Electric Co., Ltd

X-ON Electronics

Largest Supplier of Electrical and Electronic Components

Click to view similar products for [Fixed Terminal Blocks](#) category:

Click to view products by [Kangnex](#) manufacturer:

Other Similar products are found below :

[MBE-1512](#) [MBE-1520](#) [MBE-154](#) [MBE-156](#) [MBES-156](#) [MH-2512](#) [MHE-132](#) [MHE-163](#) [MI-254 \(35\)](#) [MPT-275](#) [ELM10110G](#) [BA311TU](#)
[BA411SU](#) [MV-254-D](#) [MV-255](#) [MV-493](#) [MVE-252](#) [MVE-253](#) [MVEB-153](#) [1705142](#) [1-796689-8](#) [1841320000](#) [S451](#) [29.007](#) [29.116](#) [30.204](#)
[30.503](#) [30.756](#) [30.853](#) [9872-0-00-15-00-00-33-0](#) [996750](#) [1710052](#) [20020316-G071B01LF](#) [20020327-C061B01LF](#) [29590](#) [30.652](#) [30.710](#)
[30.754](#) [30.757](#) [32.058](#) [37.206](#) [37.208](#) [37.507](#) [37.558](#) [38331-5812](#) [38331-8018](#) [38540-1910](#) [39.002](#) [MBE-1517](#) [MBE-153](#)