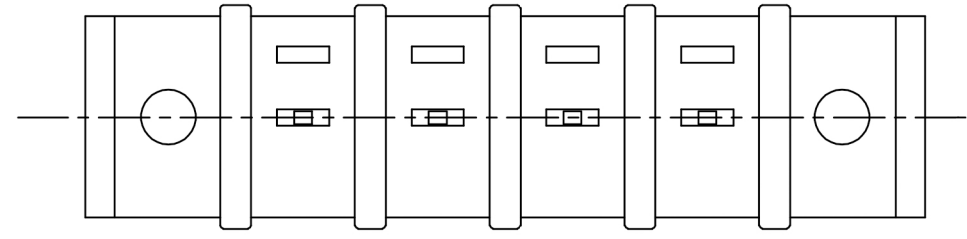
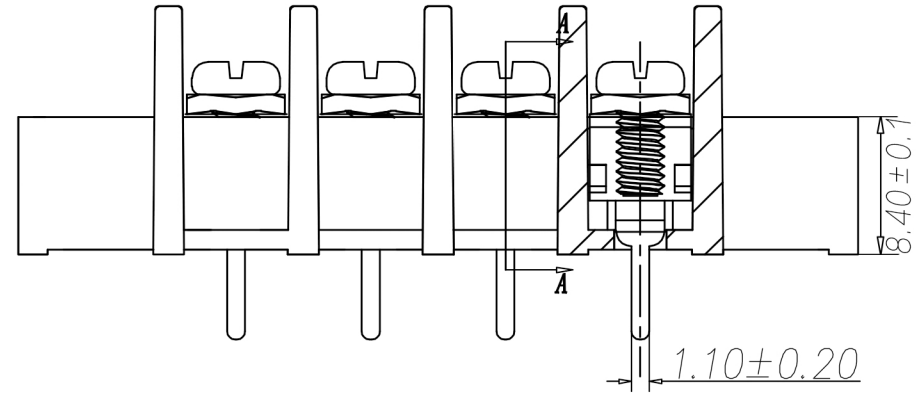
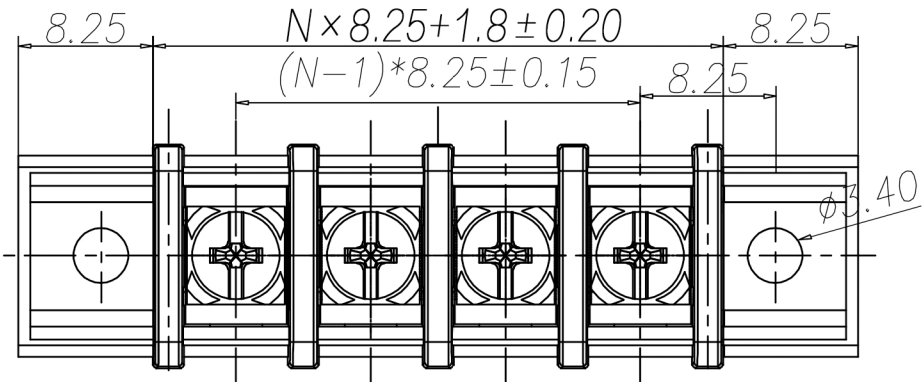


| 5  | 6    | 7  | 8  |
|----|------|----|----|
| 编号 | 修改原因 | 制图 | 审核 |
|    |      |    |    |
|    |      |    |    |



**•材质&电镀**  
 螺丝: M3.0, 钢, 镀镍  
 焊脚: 黄铜, 镀锡  
 塑件: PA66, UL94V-0  
**•电气性能**  
 参考标准 UL IEC  
 额定电压: 300V 250V  
 额定电流: 15A 24A  
 使用线径: 22-14AWG 2.5mm<sup>2</sup>  
 接触电阻: 20MΩ  
 绝缘电阻: 500MΩ /DC500V  
 耐电压: AC2000V/1min  
**•机械性能**  
 温度范围: -40°C~+105°C  
 扭矩: 5.10kgf-cm/0.5Nm/4.43Lbin

编码原则:

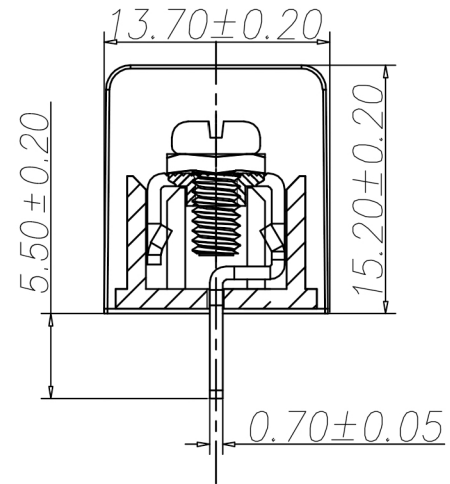
WJ35C-A-8.25

|                          |   |   |
|--------------------------|---|---|
| X                        | X | X |
| Customer Request<br>客户需求 |   |   |

No. of Pole  
极数

|   |                      |
|---|----------------------|
| 1 | Single pitch<br>单倍间距 |
| 2 | Double pitch<br>双倍间距 |

| Color 颜色       |    |
|----------------|----|
| 1 Grey         | 灰色 |
| 2 Blue         | 蓝色 |
| 3 Black        | 黑色 |
| 4 Green        | 绿色 |
| 5 Orange       | 橙色 |
| 6 Red          | 红色 |
| 7 Trans-parent | 透明 |
| 8 Yellow       | 黄色 |
| 9 White        | 白色 |



|       |       |       |       |
|-------|-------|-------|-------|
| 尺寸公差: |       | 角度公差: |       |
| .X    | ±0.1  | X.    | ±2'   |
| .XX   | ±0.05 | .X    | ±1.5' |
| .XXX  | ±0.01 | .XX   | ±1'   |
| 图纸类型  | 客户图纸  |       |       |
| 比例    | 1:1   | 图页    | 1\1   |
| 图纸编号  |       |       |       |

|      |    |      |           |
|------|----|------|-----------|
| 投影法  |    | 品名   | 美日式接线端子   |
| 单位   | mm |      | 间距8.25MM  |
| 纸张尺寸 | A4 | 产品系列 | WJ35C-A系列 |

**宁波康奈克斯电气有限公司**  
 Ningbo Kangnex Electric Co., Ltd

## X-ON Electronics

Largest Supplier of Electrical and Electronic Components

*Click to view similar products for [Barrier Terminal Blocks](#) category:*

*Click to view products by [Kangnex](#) manufacturer:*

Other Similar products are found below :

[CR151D20104](#) [670A-RZ-15-KT20](#) [6C1N03](#) [6PCR-02](#) [6PCR-02-008](#) [6PCR-05-008](#) [6PCR-08-008](#) [6PCR-09-008](#) [6PCR-13-006](#) [6PCR-15-006](#) [6PCR-21-006](#) [6PCV-06-008](#) [6PCV-06-716](#) [6PCV-09-001](#) [6PCV-15-008](#) [6PCV-17-1206](#) [6PCV-20-323](#) [6STR-06-006](#) [6STR-08-006](#) [6STR-12-008](#) [6STR-13-006](#) [6STR-14-008](#) [6STR-16-008](#) [6STR-17-008](#) [6STR-21-008](#) [6STR-25-008](#) [6STR-27-008](#) [6STV-03-008](#) [6STV-04-006](#) [6STV-09-006](#) [6STV-10-006](#) [6WWV-11-008](#) [6WWV-12-008](#) [6WWV-16-008](#) [71106-C](#) [71502-50](#) [71507-47-50](#) [72504-C-50](#) [72506-C](#) [72507-C-50](#) [72508-56](#) [73203](#) [75505-C-50](#) [7C1N08](#) [812-GP-3/4ST-09](#) [812-GPZ-03PSB](#) [8-1437402-5](#) [8-1437402-7](#) [8PCR-06-006](#) [8PCR-11-006](#)