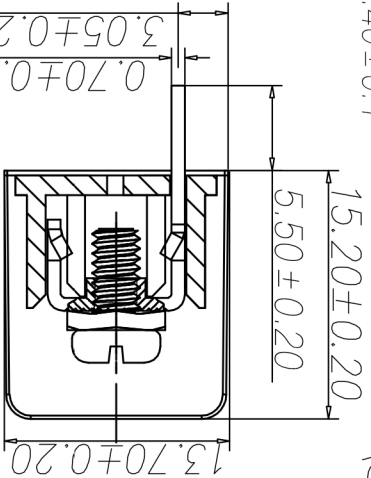


SECTION A-A



编码原则:

WJ35S-A-8.25-P

Customer Request	X	X	X	X
客户请求	X	X	X	X

No. of Pole

1	单倍间距	Single pitch
2	双倍间距	Double pitch

9	White	白色
8	Yellow	黄色
7	Trans-parent	透明
6	Red	红色
5	Orange	橙色
4	Green	绿色
3	Black	黑色
2	Blue	蓝色
1	Grey	灰色

Color 颜色

美日式接线端子

品名

单位

纸张尺寸

角度公差:

尺寸公差:

图纸类型

比例

图框编号

宁波康奈克斯电气有限公司  
Ningbo Kangnex Electric Co., Ltd



WJ35S-A系列

A4

mm

±2°

X, XX, .XX

X, XX, .XXX

1:1

客户图纸

图页

1/1

8	审核	制图	修改原因	编号
7				
6				
5				

## X-ON Electronics

Largest Supplier of Electrical and Electronic Components

*Click to view similar products for [Barrier Terminal Blocks](#) category:*

*Click to view products by [Kangnex](#) manufacturer:*

Other Similar products are found below :

[CTA-0103](#) [6PCR-02-008](#) [6PCR-05-008](#) [6PCR-08-008](#) [6PCR-21-006](#) [6PCV-06-008](#) [6PCV-10-009](#) [6PCV-15-008](#) [6STR-06-006](#) [6STR-08-006](#) [6STR-12-008](#) [6STR-14-008](#) [6STR-16-008](#) [6STR-17-008](#) [6STR-21-008](#) [6STR-25-008](#) [6STR-27-008](#) [6STV-03-006](#) [6STV-03-008](#) [6STV-04-006](#) [6STV-10-006](#) [6WWR-03](#) [6WWV-11-008](#) [6WWV-12-008](#) [6WWV-16-008](#) [7-1546701-0](#) [72212603](#) [72503-C](#) [73203](#) [76007](#) [7606-602LF](#) [77010-50](#) [796985-3](#) [796988-4](#) [7C1N08](#) [8-1437402-5](#) [8-1437402-7](#) [8-1546158-0](#) [870505](#) [870903](#) [8PCR-06-006](#) [8PCV-02-008](#) [8PCV-04-008](#) [8PCV-05-008](#) [8PCV-09-006](#) [8PCV-15-006](#) [8PCV-16-006](#) [8PCV-17-006](#) [8QCR-03-008](#) [8STV-04-006](#)