

8	审核			
7	制图			
6	修改原因			
5	编号			

•材料电镀
 螺丝: M3.0, 钢, 镀锌
 焊脚: 黄铜, 镀锡
 塑件: PA66, UL94V-0

•电气性能
 参考标准 UL
 额定电压: 300V
 250V
 额定电流: 15A
 24A
 使用线径: 22-14AWG
 2.5mm²
 接触电阻: 20MΩ
 绝缘电阻: 500MΩ/DC500V
 耐电压: AC2000V/1min

•机械性能
 温度范围: -40°C~+105°C
 扭矩: 5.10kgf-cm/0.5Nm/4.43lbin

编码原则:

WJ355-B-8.25-□-□-□-□-□-□-□-□
 Customer Request
 客户需求

1	Grey	灰色	1	Single pitch
2	Blue	蓝色	2	Double pitch
3	Black	黑色	2	Double pitch
4	Green	绿色	2	Double pitch
5	Orange	橙色	2	Double pitch
6	Red	红色	2	Double pitch
7	Trans-parent	透明	2	Double pitch
8	Yellow	黄色	2	Double pitch
9	White	白色	2	Double pitch

1	单倍间距
2	双倍间距

1	Grey	灰色
2	Blue	蓝色
3	Black	黑色
4	Green	绿色
5	Orange	橙色
6	Red	红色
7	Trans-parent	透明
8	Yellow	黄色
9	White	白色

宁波康奈克斯电气有限公司
 Ningbo Kangnex Electric Co., Ltd

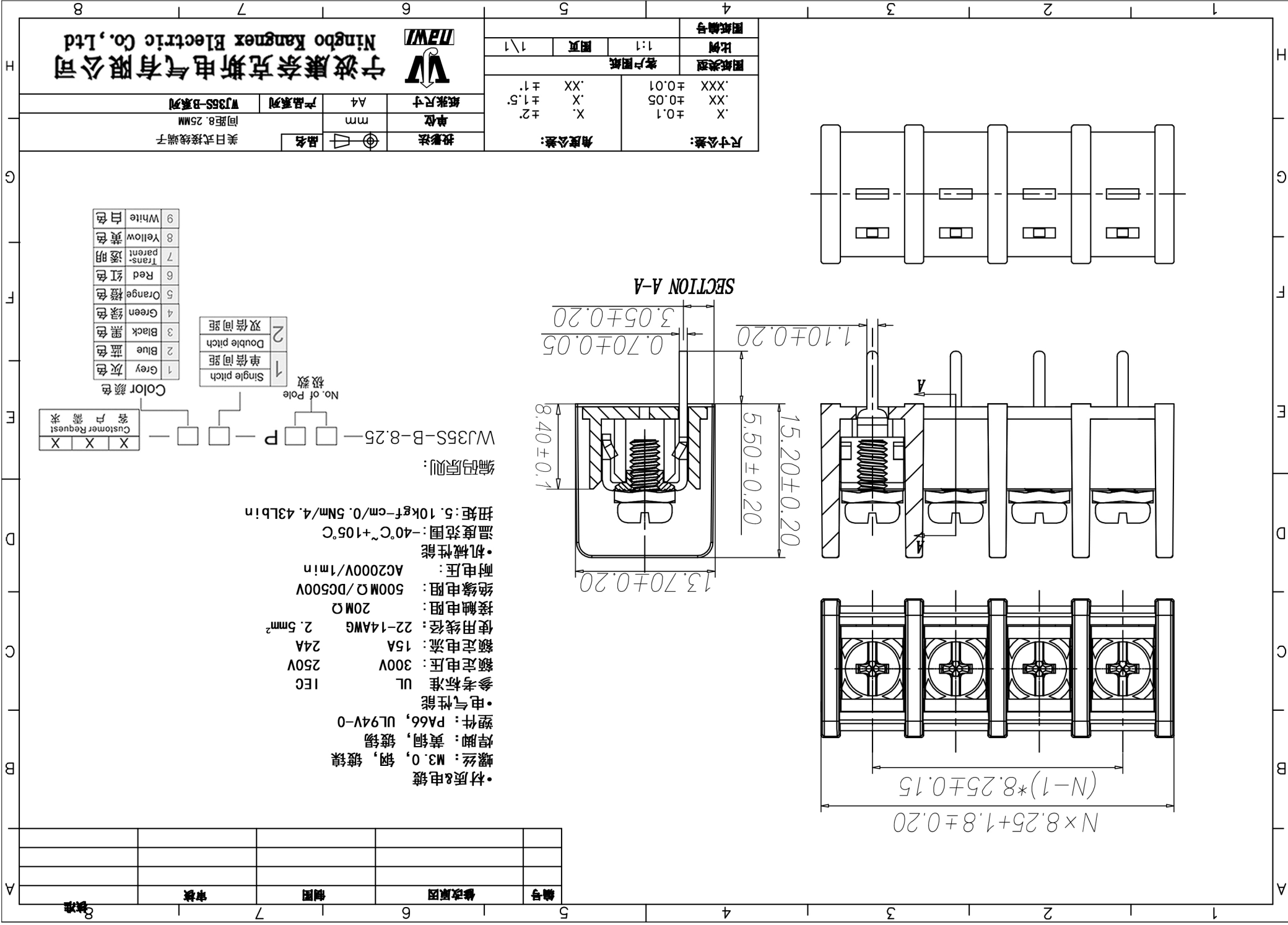
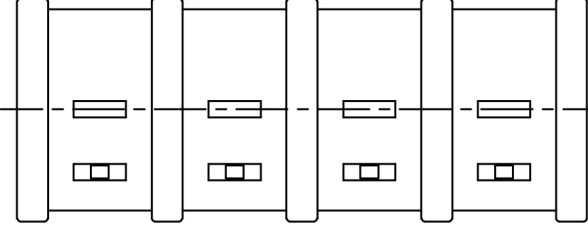
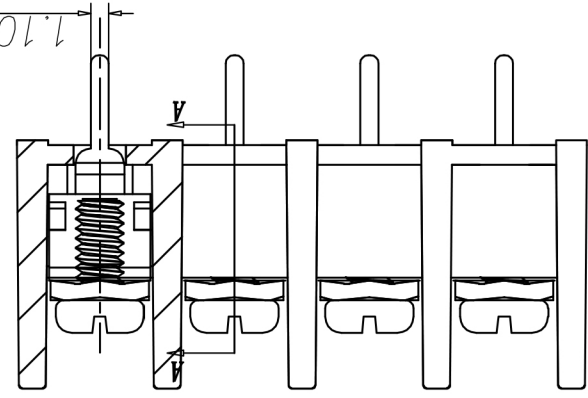
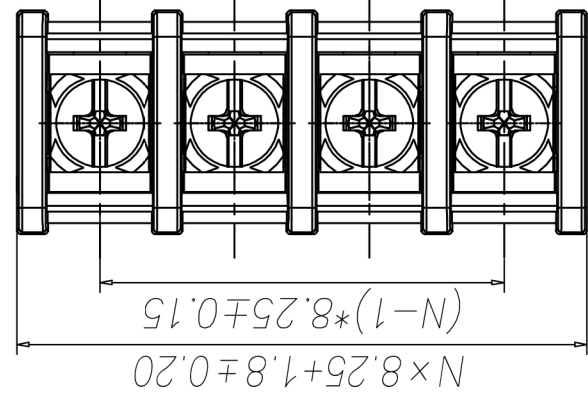


投影法
 品名
 美日式接线端子
 间距8.25MM
 WJ355-B系列
 产品系列
 A4
 纸张尺寸

角度公差:
 X ±2.
 .X ±1.5.
 .XX ±1.

尺寸公差:
 X ±0.1
 .XX ±0.05
 .XXX ±0.01

图纸类型
 客户图纸
 比例
 1:1
 图页
 1\1
 图纸编号



X-ON Electronics

Largest Supplier of Electrical and Electronic Components

Click to view similar products for [Barrier Terminal Blocks](#) category:

Click to view products by [Kangnex](#) manufacturer:

Other Similar products are found below :

[CTA-0103](#) [6PCR-02-008](#) [6PCR-05-008](#) [6PCR-08-008](#) [6PCR-21-006](#) [6PCV-06-008](#) [6PCV-10-009](#) [6PCV-15-008](#) [6STR-06-006](#) [6STR-08-006](#) [6STR-12-008](#) [6STR-14-008](#) [6STR-16-008](#) [6STR-17-008](#) [6STR-21-008](#) [6STR-25-008](#) [6STR-27-008](#) [6STV-03-006](#) [6STV-03-008](#) [6STV-04-006](#) [6STV-10-006](#) [6WWR-03](#) [6WWV-11-008](#) [6WWV-12-008](#) [6WWV-16-008](#) [7-1546701-0](#) [72212603](#) [72503-C](#) [73203](#) [76007](#) [7606-602LF](#) [77010-50](#) [796985-3](#) [796988-4](#) [7C1N08](#) [8-1437402-5](#) [8-1437402-7](#) [8-1546158-0](#) [870505](#) [870903](#) [8PCR-06-006](#) [8PCV-02-008](#) [8PCV-04-008](#) [8PCV-05-008](#) [8PCV-09-006](#) [8PCV-15-006](#) [8PCV-16-006](#) [8PCV-17-006](#) [8QCR-03-008](#) [8STV-04-006](#)