

5	编号			
6	修改原因			
7	制图			
8	审核			

• 材质电镀  
 螺丝: M3.0, 钢, 镀锌  
 焊脚: 黄铜, 镀锡  
 塑料: PA66, UL94V-0

• 电气性能  
 参考标准 UL  
 额定电压: 300V 250V  
 额定电流: 15A 24A  
 使用线径: 22-14AWG 2.5mm<sup>2</sup>  
 接触电阻: 20MΩ  
 绝缘电阻: 500MΩ/DC500V  
 耐电压: AC2000V/1min

• 机械性能  
 温度范围: -40°C~+105°C  
 扭矩: 5.10kgf-cm/0.5Nm/4.43lbin

编码原则:

WJ355-B-8.25-□-□-□-□-□-□-□-□  
 Customer Request  
 客户需求

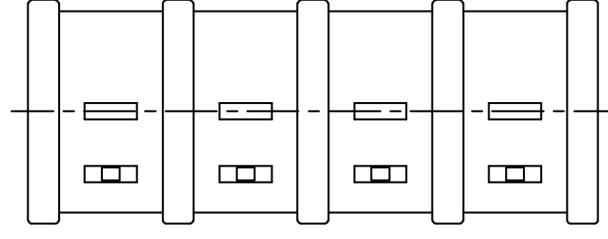
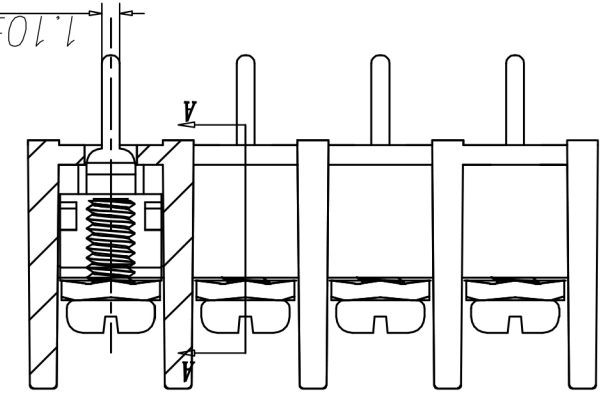
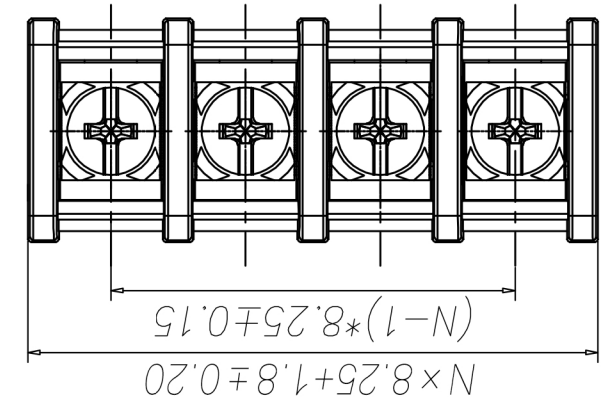
1	Grey	灰色
2	Blue	蓝色
3	Black	黑色
4	Green	绿色
5	Orange	橙色
6	Red	红色
7	Trans-parent	透明
8	Yellow	黄色
9	White	白色

Color 颜色

1	Single pitch
2	Double pitch

极数 No. of Pole

1	单倍间距
2	双倍间距



SECTION A-A

尺寸公差:	X ±0.1 .XX ±0.05 XXX ±0.01	角度公差:	X ±2. .X ±1.5 .XX ±1.
图纸类型:	客户图纸	比例:	1:1 图页 1\1
图纸编号:			

投影法:	第一角法	品名:	美日式接线端子
单位:	mm	产品系列:	WJ355-B系列
纸张尺寸:	A4	间距:	8.25MM

**宁波康奈克斯电气有限公司**  
 Ningbo Kangnex Electric Co., Ltd

## X-ON Electronics

Largest Supplier of Electrical and Electronic Components

*Click to view similar products for [Barrier Terminal Blocks](#) category:*

*Click to view products by [Kangnex](#) manufacturer:*

Other Similar products are found below :

[CTA-0103](#) [6PCR-02-008](#) [6PCR-05-008](#) [6PCR-08-008](#) [6PCR-21-006](#) [6PCV-06-008](#) [6PCV-10-009](#) [6PCV-15-008](#) [6STR-06-006](#) [6STR-08-006](#) [6STR-12-008](#) [6STR-14-008](#) [6STR-16-008](#) [6STR-17-008](#) [6STR-21-008](#) [6STR-25-008](#) [6STR-27-008](#) [6STV-03-006](#) [6STV-03-008](#) [6STV-04-006](#) [6STV-10-006](#) [6WWR-03](#) [6WWV-11-008](#) [6WWV-12-008](#) [6WWV-16-008](#) [7-1546701-0](#) [72212603](#) [72503-C](#) [73203](#) [76007](#) [7606-602LF](#) [77010-50](#) [796985-3](#) [796988-4](#) [7C1N08](#) [8-1437402-5](#) [8-1437402-7](#) [8-1546158-0](#) [870505](#) [870903](#) [8PCR-06-006](#) [8PCV-02-008](#) [8PCV-04-008](#) [8PCV-05-008](#) [8PCV-09-006](#) [8PCV-15-006](#) [8PCV-16-006](#) [8PCV-17-006](#) [8QCR-03-008](#) [8STV-04-006](#)