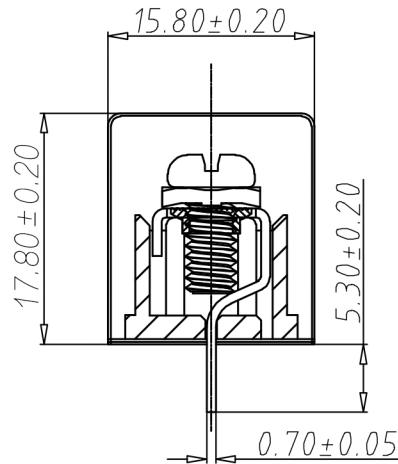
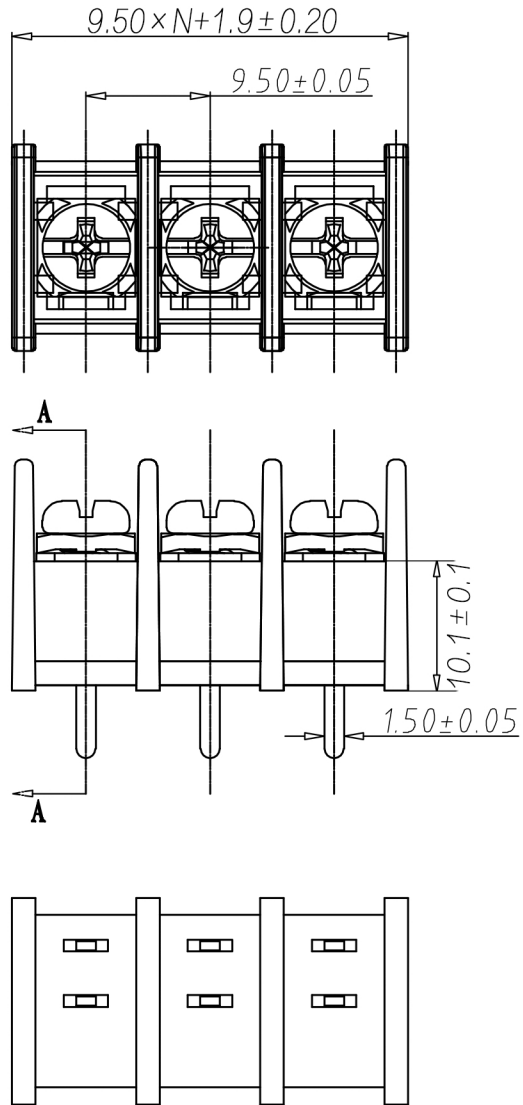


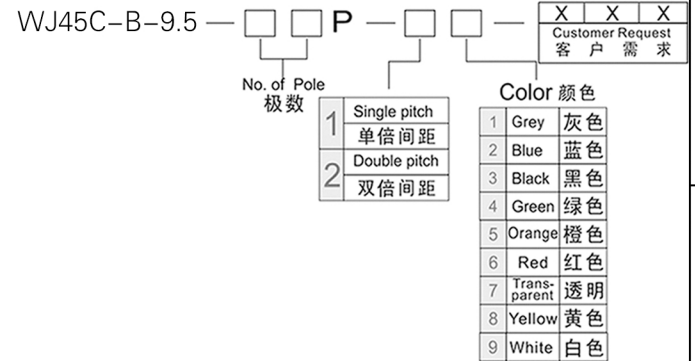
编号	修改原因	制图	审核	核准



SECTION A-A

- 材质&电镀
 螺丝: M4.0, 钢, 镀镍
 焊脚: 黄铜, 镀锡
 塑件: PA66, UL94V-0
- 电气性能
 参考标准 UL IEC
 额定电压: 300V 750V
 额定电流: 20A 32A
 使用线径: 22-12AWG 4.0mm²
 接触电阻: 20MΩ
 绝缘电阻: 500MΩ/DC500V
 耐压: AC2000V/1min
- 机械性能
 温度范围: -40°C~+105°C
 扭矩: 12.24kgf-cm/1.2Nm/10.6Lbin

编码原则:



尺寸公差:		角度公差:	
.X	±0.1	X.	±2'
.XX	±0.05	.X	±1.5'
.XXX	±0.01	.XX	±1'
图纸类型	客户图纸		
比例	1:1	图页	1\1
图纸编号			

投影法		品名	美日式接线端子 间距9.50MM
单位	mm	产品系列	WJ45C-B 系列
纸张尺寸	A4		



宁波康奈克斯电气有限公司
Ningbo Kangnex Electric Co., Ltd

X-ON Electronics

Largest Supplier of Electrical and Electronic Components

Click to view similar products for [Barrier Terminal Blocks](#) category:

Click to view products by [Kangnex](#) manufacturer:

Other Similar products are found below :

[CR151D20104](#) [670A-RZ-15-KT20](#) [6C1N03](#) [6PCR-02](#) [6PCR-02-008](#) [6PCR-05-008](#) [6PCR-08-008](#) [6PCR-09-008](#) [6PCR-13-006](#) [6PCR-15-006](#) [6PCR-21-006](#) [6PCV-06-008](#) [6PCV-06-716](#) [6PCV-09-001](#) [6PCV-15-008](#) [6PCV-17-1206](#) [6PCV-20-323](#) [6STR-06-006](#) [6STR-08-006](#) [6STR-12-008](#) [6STR-13-006](#) [6STR-14-008](#) [6STR-16-008](#) [6STR-17-008](#) [6STR-21-008](#) [6STR-25-008](#) [6STR-27-008](#) [6STV-03-008](#) [6STV-04-006](#) [6STV-09-006](#) [6STV-10-006](#) [6WWV-11-008](#) [6WWV-12-008](#) [6WWV-16-008](#) [71106-C](#) [71502-50](#) [71507-47-50](#) [72504-C-50](#) [72506-C](#) [72507-C-50](#) [72508-56](#) [73203](#) [75505-C-50](#) [7C1N08](#) [812-GP-3/4ST-09](#) [812-GPZ-03PSB](#) [8-1437402-5](#) [8-1437402-7](#) [8PCR-06-006](#) [8PCR-11-006](#)