

编号	修改原因	制图	审核	批准

• 材质&电镀
 螺丝: M4.0, 钢, 镀锌
 焊脚: 黄铜, 镀锡
 塑料: PA66, UL94V-0

• 电气性能

参考标准 UL
 额定电压: 300V
 额定电流: 20A
 32A
 750V
 IEC

使用线径: 22-12AWG
 4.0mm²
 20MΩ

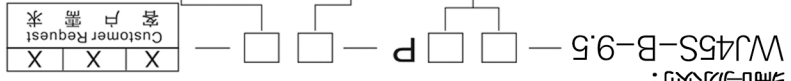
接触电阻: 500MΩ/DC500V

绝缘电阻: AC2000V/1min

• 机械性能

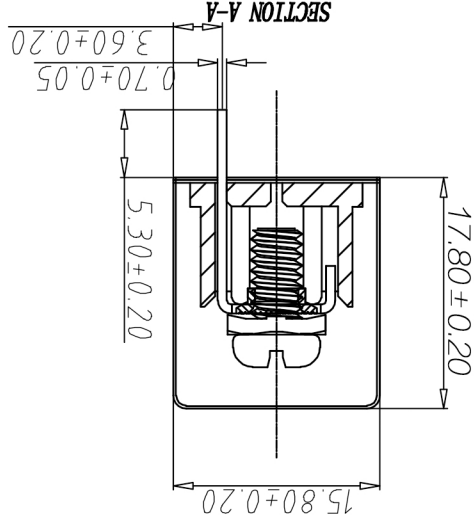
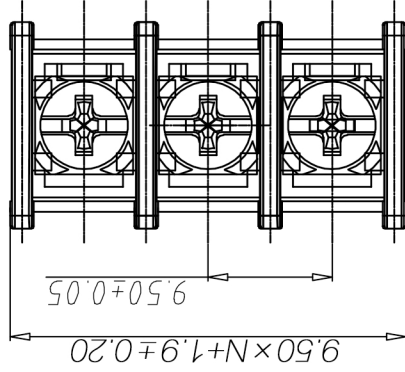
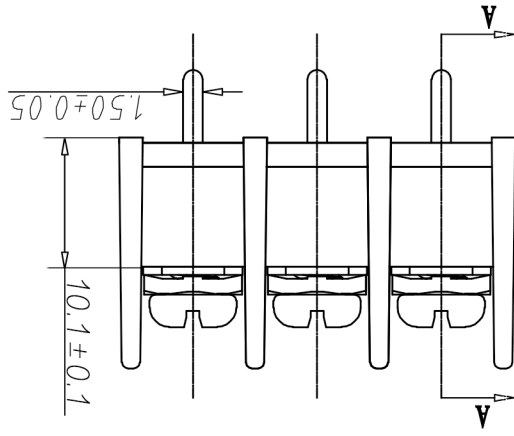
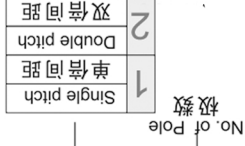
温度范围: -40°C~+105°C
 扭矩: 12.24kgf-cm/1.2Nm/10.6lb in

编码原则:



Color 颜色

1	Grey	灰色
2	Blue	蓝色
3	Black	黑色
4	Green	绿色
5	Orange	橙色
6	Red	红色
7	Trans-parent	透明
8	Yellow	黄色
9	White	白色



尺寸公差: X ±0.1 .XX ±0.05 .XXX ±0.01	角度公差: X ±2° .X ±1.5° .XX ±1°	图纸类型	客户图纸	比例	1:1	图例	1\1	图例编号
		投影法	第一角	单位	mm	纸张尺寸	A4	产品系列
美日式接线端子		品名	间距9.50MM					

宁波康奈克斯电气有限公司
 Ningbo Kangnex Electric Co., Ltd



X-ON Electronics

Largest Supplier of Electrical and Electronic Components

Click to view similar products for [Barrier Terminal Blocks](#) category:

Click to view products by [Kangnex](#) manufacturer:

Other Similar products are found below :

[CTA-0103](#) [6PCR-02-008](#) [6PCR-05-008](#) [6PCR-08-008](#) [6PCR-21-006](#) [6PCV-06-008](#) [6PCV-10-009](#) [6PCV-15-008](#) [6STR-06-006](#) [6STR-08-006](#) [6STR-12-008](#) [6STR-14-008](#) [6STR-16-008](#) [6STR-17-008](#) [6STR-21-008](#) [6STR-25-008](#) [6STR-27-008](#) [6STV-03-006](#) [6STV-03-008](#) [6STV-04-006](#) [6STV-10-006](#) [6WWR-03](#) [6WWV-11-008](#) [6WWV-12-008](#) [6WWV-16-008](#) [7-1546701-0](#) [72212603](#) [72503-C](#) [73203](#) [76007](#) [7606-602LF](#) [77010-50](#) [796985-3](#) [796988-4](#) [7C1N08](#) [8-1437402-5](#) [8-1437402-7](#) [8-1546158-0](#) [870505](#) [870903](#) [8PCR-06-006](#) [8PCV-02-008](#) [8PCV-04-008](#) [8PCV-05-008](#) [8PCV-09-006](#) [8PCV-15-006](#) [8PCV-16-006](#) [8PCV-17-006](#) [8QCR-03-008](#) [8STV-04-006](#)