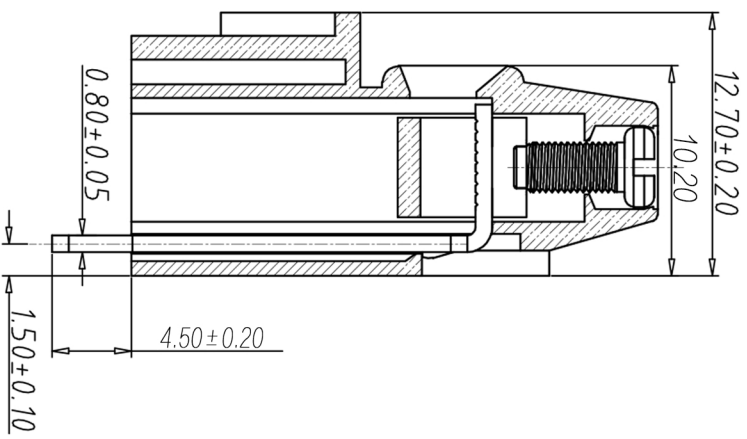
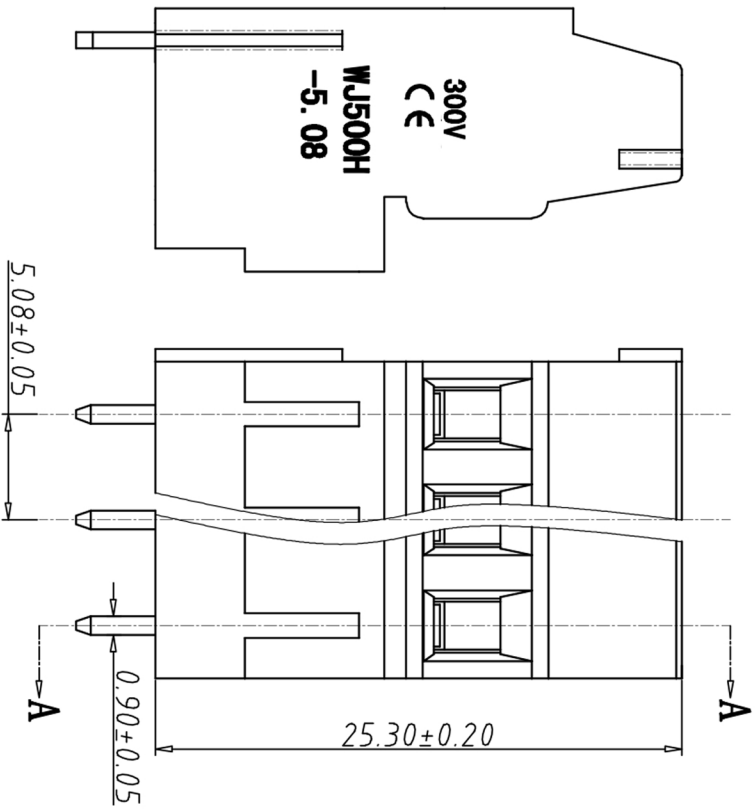
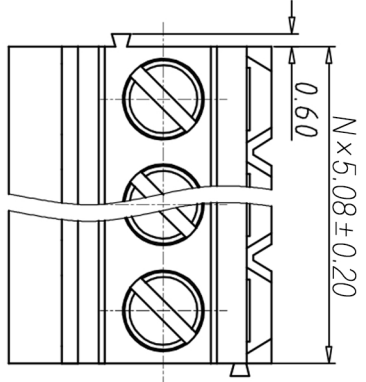
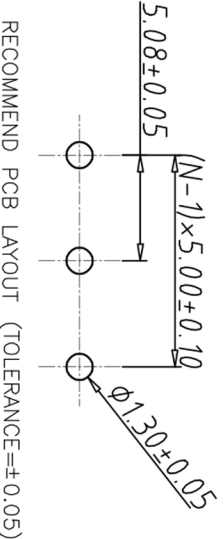


编号	修改原因	制图	审核	批准



剖面图 A-A



RECOMMEND PCB LAYOUT (TOLERANCE=±0.05)

尺寸公差:	角度公差:
X. ±0.20	X. ±2°
X. ±0.15	X. ±1.5°
.XX ±0.10	.XX ±1°
图纸类型	客户图纸
比例	1:1
图纸编号	1\1

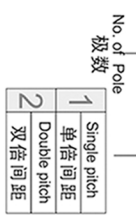
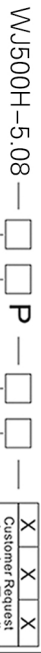
投参法

单位	mm	品名	欧式接线端子 间距5.08MM
标准尺寸	A4	产品系列	WJ500H 系列

WJ 宁波康奈克斯电气有限公司
Ningbo Kangnex Electric Co., Ltd

- 材质: 电镀 螺丝: M2.5, 钢, 镀锌 方块: 黄铜, 镀锌 焊脚: 黄铜, 镀锌 塑件: PA66, UL94V-0
- 电气性能 参考标准: UL IEC 额定电压: 300V 250V 额定电流: 15A 18A 使用线径: 30-14AWG 2.5mm² 接触电阻: 20MΩ 绝缘电阻: 500MΩ/DC500V 耐电压: AC2000V/1min
- 机械性能 温度范围: -40°C~+105°C 瞬时温度: +250°C for 5 Sec 扭矩: 4.08kgf-cm/0.4Nm/3.54LbIn 剥线长度: 6-7mm

编码原则:



Color 颜色

1	Grey 灰色
2	Blue 蓝色
3	Black 黑色
4	Green 绿色
5	Orange 橙色
6	Red 红色
7	Trans. 透明
8	Yellow 黄色
9	White 白色

X-ON Electronics

Largest Supplier of Electrical and Electronic Components

Click to view similar products for [Fixed Terminal Blocks](#) category:

Click to view products by [Kangnex](#) manufacturer:

Other Similar products are found below :

[MBE-1512](#) [MBE-1520](#) [MBE-154](#) [MBE-156](#) [MBES-156](#) [MH-2512](#) [MHE-132](#) [MHE-163](#) [MI-254 \(35\)](#) [MPT-275](#) [ELM10110G](#) [BA311TU](#)
[BA411SU](#) [MV-254-D](#) [MV-255](#) [MV-493](#) [MVE-252](#) [MVE-253](#) [MVEB-153](#) [1705142](#) [1-796689-8](#) [1841320000](#) [S451](#) [29.007](#) [29.116](#) [30.204](#)
[30.503](#) [30.756](#) [30.853](#) [9872-0-00-15-00-00-33-0](#) [996750](#) [1710052](#) [20020316-G071B01LF](#) [20020327-C061B01LF](#) [29590](#) [30.652](#) [30.710](#)
[30.754](#) [30.757](#) [32.058](#) [37.206](#) [37.208](#) [37.507](#) [37.558](#) [38331-5812](#) [38331-8018](#) [38540-1910](#) [39.002](#) [MBE-1517](#) [MBE-153](#)