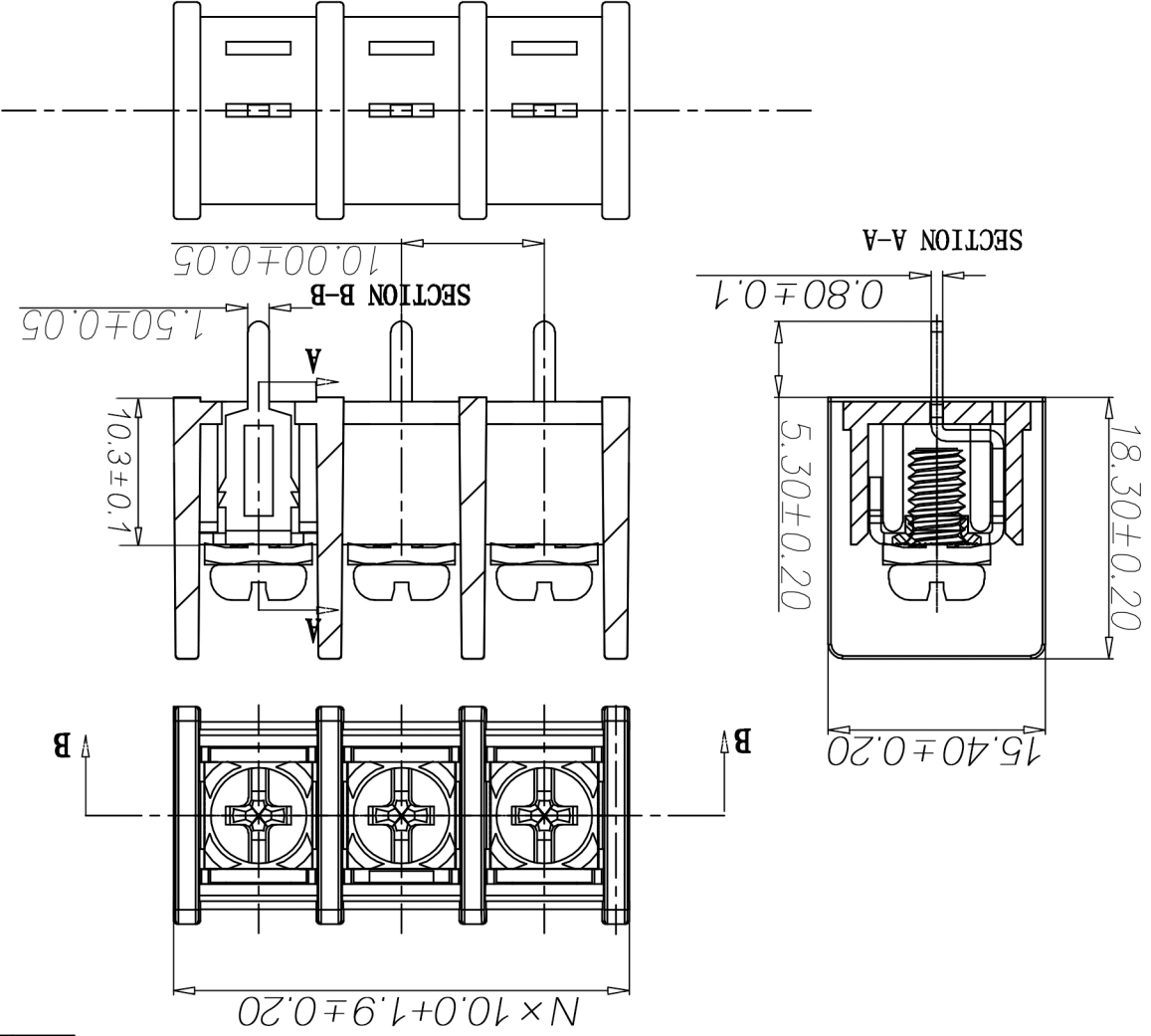


图纸类型	客户图纸	比例	1:1	图页	1/1
图纸编号					
尺寸公差:	X. ±0.1	.XX ±0.05	.XXX ±0.01		
角度公差:	X. ±2'	.X ±1.5'	.XX ±1'		

投影法		品名	美日式接线端子	间距10.0MM
单位	mm	产品系列	WJ55C-B系列	
纸张尺寸	A4	宁波康奈斯电气有限公司 Ningbo Kangnex Electric Co., Ltd		



9	White	白色
8	Yellow	黄色
7	Trans-parent	透明
6	Red	红色
5	Orange	橙色
4	Green	绿色
3	Black	黑色
2	Blue	蓝色
1	Grey	灰色

Color 颜色

极数 No. of Pole

1 单倍间距 Single pitch

2 双倍间距 Double pitch

客户请求 Customer Request

WJ55C-B-10.0 - [] - [] - [] - [] - []

编码原则:

材质&电镀: 螺丝: M4.0, 镀锌; 钢, 镀锌; 焊脚: 黄铜, 镀锡; 塑料: PA66, UL94V-0

电气性能: 参考标准 UL IEC

额定电压: 300V 750V

额定电流: 20A 32A

使用线径: 22-12AWG 4.0mm²

接触电阻: 20MΩ

绝缘电阻: 500MΩ/DC500V

耐电压: AC2000V/1min

机械性能: 温度范围: -40°C~+105°C

扭矩: 12.24kgf-cm/1.2Nm/10.6lb-in

编号	修改原因	制图	审核	批准

X-ON Electronics

Largest Supplier of Electrical and Electronic Components

Click to view similar products for [Barrier Terminal Blocks](#) category:

Click to view products by [Kangnex](#) manufacturer:

Other Similar products are found below :

[CTA-0103](#) [6PCR-02-008](#) [6PCR-05-008](#) [6PCR-08-008](#) [6PCR-21-006](#) [6PCV-06-008](#) [6PCV-10-009](#) [6PCV-15-008](#) [6STR-06-006](#) [6STR-08-006](#) [6STR-12-008](#) [6STR-14-008](#) [6STR-16-008](#) [6STR-17-008](#) [6STR-21-008](#) [6STR-25-008](#) [6STR-27-008](#) [6STV-03-006](#) [6STV-03-008](#) [6STV-04-006](#) [6STV-10-006](#) [6WWR-03](#) [6WWV-11-008](#) [6WWV-12-008](#) [6WWV-16-008](#) [7-1546701-0](#) [72212603](#) [72503-C](#) [73203](#) [76007](#) [7606-602LF](#) [77010-50](#) [796985-3](#) [796988-4](#) [7C1N08](#) [8-1437402-5](#) [8-1437402-7](#) [8-1546158-0](#) [870505](#) [870903](#) [8PCR-06-006](#) [8PCV-02-008](#) [8PCV-04-008](#) [8PCV-05-008](#) [8PCV-09-006](#) [8PCV-15-006](#) [8PCV-16-006](#) [8PCV-17-006](#) [8QCR-03-008](#) [8STV-04-006](#)