

## Linux Display Development Kit TX Mainboard 7

The TX Mainboard 7 is a ready-to-use development system for building applications based on the TX embedded processor boards.

### Features:

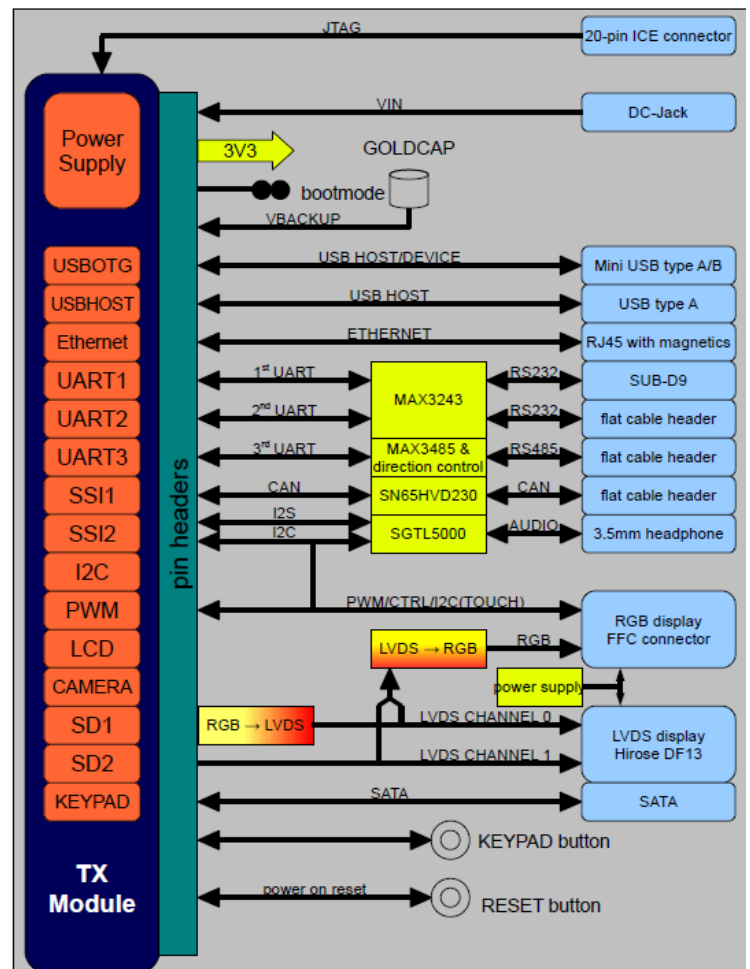
- TX DIMM socket
- SD-card socket
- Mini and standard type A USB connector
- RGB LCD on Glyn family concept connector
- LVDS Display on Hirose DF13 connector
- 3.5mm headphone connector
- JTAG interface
- SGTL5000 audio codec
- RS232 Debug UART on SUB-D header
- RS232 UART on 10pin flat cable header
- RS485 UART on 10pin flat cable header
- CAN on 10pin flat cable header
- TX DIMM signals available on solder pads
- 10/100 Mbit/s Ethernet
- 5VDC power supply by USB-OTG or power jack.
- Schematics of the base board are included for reference.

### 5,7" VGA PolyTouch™

- 5,7 inch TFT display
- 640 x 480 dots
- White LED backlight
- Capacitive Touchscreen

### Also included:

- Cord Power Supply
- Cables
- Heatsreader



## X-ON Electronics

Largest Supplier of Electrical and Electronic Components

*Click to view similar products for [Display Development Tools](#) category:*

*Click to view products by [Ka-Ro](#) manufacturer:*

Other Similar products are found below :

[KIT 60121-3](#) [S5U13U11P00C100](#) [MAX14521EEVKIT](#) [KIT 60145-3](#) [S5U13748P00C100](#) [DFR0413](#) [3248](#) [DLPLCR90EVM](#)  
[MAX20069EVKIT#](#) [KIT95000-3](#) [LCD-16396](#) [PIM370](#) [UNIVERSAL BREAK OUT BOARD](#) [NHD-PCB0216CZ](#) [KIT-19297](#) [EA 9781-](#)  
[2USB](#) [1109](#) [MCIMX-LVDS1](#) [MIKROE-2449](#) [MIKROE-2453](#) [BREAK OUT BOARD 20](#) [BREAK OUT BOARD 36](#) [131](#) [DEV-13628](#) [1590](#)  
[MIKROE-2269](#) [1601](#) [1770](#) [1947](#) [1983](#) [1987](#) [2050](#) [2218](#) [2219](#) [2260](#) [2345](#) [2418](#) [2423](#) [2454](#) [2455](#) [2478](#) [2674](#) [SK-220RD-PI](#) [FIT0477](#) [333](#)  
[1774](#) [334](#) [TE-M321-SDK](#) [DFR0428](#) [cs-epapersk-03](#)