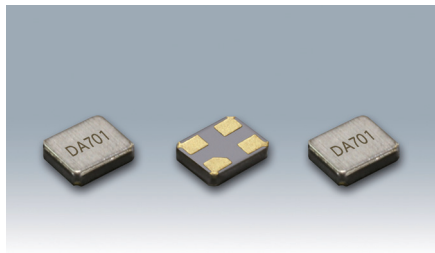


表面実装音叉型水晶振動子/kHz帯水晶振動子

DST1210A



原寸大 □

■ 特長

- 1210サイズ、厚さ0.35mm max.、超小型・薄型、SMD音叉型水晶振動子
- セラミックパッケージ、金属リッドを採用し高精度、高信頼性
- 移動体通信機器、民生機器をはじめ多くの用途に対応
- ノイズ対策としてリッドと裏面端子を接続し、GNDに接続可能

■ 用途

- 移動体通信機器、民生機器など
- スマートカード、ウェアラブル機器



鉛フリー



RoHS対応

■ 一般仕様

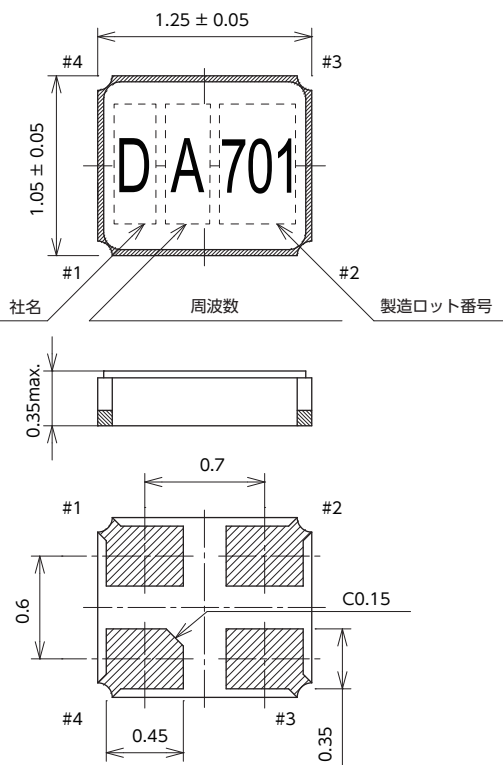
項目	型名	DST1210A
周波数範囲		32.768kHz
負荷容量		7pF, 9pF, 12.5pF
励振レベル		0.1 μW (0.2 μW max.)
周波数許容偏差		±20×10 ⁻⁶ (at 25°C)
直列抵抗		80kΩ max.
頂点温度		+25°C±5°C
二次温度係数		-0.04×10 ⁻⁶ /°C ² max.
動作温度範囲		-40 ~ +85°C
保存温度範囲		-40 ~ +85°C
並列容量		1.0pF typ.
梱包単位 (1)		3000pcs/reel (φ 180)

(1) 防湿梱包管理が不要
Moisture Sensitivity Level: LEVEL1 (IPC/JEDEC J-STD-033)

その他の仕様、または特殊仕様については営業窓口にお問い合わせください。

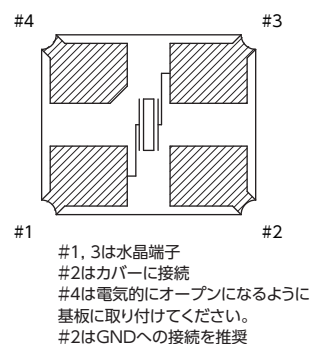
[mm]

■ 外形寸法



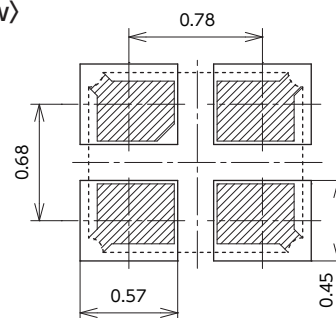
■ 内部接続

〈Top View〉



■ ランドパターン (参考)

〈Top View〉



X-ON Electronics

Largest Supplier of Electrical and Electronic Components

Click to view similar products for [Crystals](#) category:

Click to view products by [KDS](#) manufacturer:

Other Similar products are found below :

[CX3225GB25000M0PPSZ1](#) [718-13.2-1](#) [MC405 32.0000K-R3:PURE SN](#) [7A-40.000MAAE-T](#) [FL2000085](#) [99-BU](#) [9B-15.360MBBK-B](#) [9C-7.680MBBK-T](#) [H10S-12.000-18-EXT-TR](#) [ABC2-6.000MHZ-D4Z-T](#) [ABLS-20.000MHZ-D2-T](#) [ABS071-32.768KHZ-6-T](#) [R38-32.768-12.5-5PPM-NPB](#) [BTD1062E05A-513](#) [21U15A-21.4MHZ](#) [RTX-781DF1-S-20.950](#) [LFXTAL066198Cutt](#) [9C-14.31818MBBK-T](#) [A-11.000MHZ-27](#) [ABL-27.000MHZ-B4Y-T](#) [ABM11-132-24.000MHZ-T3](#) [ABM3B1-25.000MHZ-D2Y-T](#) [SPT2A-.032768B](#) [SPT2A.032768G](#) [SSPT7F-9PF20-R](#) [FX325BS-38.88EEM1201](#) [LFXTAL065253Cutt](#) [LFXTAL066431Cutt](#) [XT9S20ANA14M7456](#) [XT9SNLANA16M](#) [7A-24.576MBBK-T](#) [7B-30.000MBBK-T](#) [7A-14.31818MBBK-T](#) [6504-202-1501](#) [6526-202-1501](#) [ABLS-12.000MHZ-B2Y-T](#) [7A-10.000MBBK-T](#) [SG636PCE-20.000MC](#) [3404](#) [E1SAA18-25.000M TR](#) [CM315D32768EZFT](#) [C1E-24.000-7-2020-R](#) [C1E-19.200-12-1530-X-R](#) [C1E-16.000-12-1530-X-R](#) [ABM11-16.000MHZ-9-B1U-T](#) [FL5000014](#) [EUCA18-3.1872M](#) [FX0800015](#) [425F35E027M0000](#) [FP0800018](#)