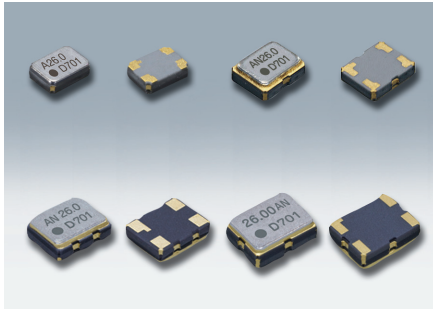


# 高精度表面贴装 VC-TCXO/TCXO

DSA1612SDN/DSA211SDN/DSA221SDN/DSA321SDN  
DSB1612SDN/DSB211SDN/DSB221SDN/DSB321SDN/DSB1612SDNB/DSB211SDNB/DSB221SDNB/DSB321SDNB



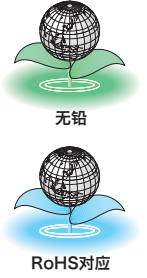
实际尺寸 DSA1612SDN □ DSA211SDN □  
DSA221SDN □ DSA321SDN □

## ■ 优点

- 支持低电压
- 低相位噪音
- 单体结构
- 无需防湿包装管理  
Moisture Sensitivity Level : LEVEL 1  
(IPC/JEDEC J-STD-033)

## ■ 用途

- 手机、GPS/GNSS、工业用无线通信设备等



[型号]

VC-TCXO	TCXO	带Stand-by功能TCXO	尺寸
DSA1612SDN	DSB1612SDN	DSB1612SDNB	1612尺寸
DSA211SDN	DSB211SDN	DSB211SDNB	2016尺寸
DSA221SDN	DSB221SDN	DSB221SDNB	2520尺寸
DSA321SDN	DSB321SDN	DSB321SDNB	3225尺寸

## ■ 一般规格

项目	VC-TCXO				TCXO							
	DSA1612SDN	DSA211SDN	DSA221SDN	DSA321SDN	DSB1612SDN	DSB211SDN	DSB221SDN	DSB321SDN	DSB1612SDNB (带Stand-by功能)	DSB211SDNB (带Stand-by功能)	DSB221SDNB (带Stand-by功能)	DSB321SDNB (带Stand-by功能)
输出频率范围	16~60MHz	12.288~52MHz	9.6~52MHz		16~60MHz	12.288~52MHz	9.6~52MHz		16~60MHz	12.288~52MHz	9.6~52MHz	
标准频率	19.2MHz/26MHz/38.4MHz/40MHz/52MHz				16.3676MHz/16.367667MHz/16.368MHz/16.369MHz/16.8MHz/26MHz/33.6MHz							
电源电压范围	+1.68~+3.5V											
电源电压(Vcc)	+1.8V/+2.6V/+2.8V/+3.0V/+3.3V											
消耗电流	+1.5mA max. (f≤26MHz)/+2.0mA max. (26<f≤52MHz)/+2.5mA max. (f≤60MHz)											
待机时电流	-								+3μA max.			
输出电压	0.8Vp-p min. (f≤52MHz) (削峰正弦波/DC-coupled)											
输出负载	10kΩ//10pF											
频率稳定度 常温偏差	±1.5×10 <sup>-6</sup> max. (After 2 reflows)											
温度特性	±1.0×10 <sup>-6</sup> , ±2.5×10 <sup>-6</sup> max./-30~+85°C ±1.0×10 <sup>-6</sup> , ±2.5×10 <sup>-6</sup> max./-40~+85°C (Option)				±0.5×10 <sup>-6</sup> , ±2.5×10 <sup>-6</sup> max./-30~+85°C ±0.5×10 <sup>-6</sup> , ±2.5×10 <sup>-6</sup> max./-40~+85°C (Option)							
电源电压特性	±0.2×10 <sup>-6</sup> max. (Vcc ±5%)											
负载变化特性	±0.2×10 <sup>-6</sup> max. (10kΩ//10pF±10%)											
长期变化	±1.0×10 <sup>-6</sup> max./year											
频率控制	±3.0×10 <sup>-6</sup> ~±5.0×10 <sup>-6</sup> /Vcont=+1.4V±1V @Vcc≥+2.6V				-							
控制灵敏度	±3.0×10 <sup>-6</sup> ~±5.0×10 <sup>-6</sup> /Vcont=+0.9V±0.6V @Vcc=+1.8V				-							
频率控制极性	正极性				-							
启动时间	2.0ms max.											
输出使能时间	-								2.0ms max.			
相位噪音	[f≤26MHz]				[26MHz<f≤40MHz]				[40MHz<f≤52MHz]			
Offset 100Hz	-115dBc/Hz				-110dBc/Hz				-105dBc/Hz			
Offset 1kHz	-130dBc/Hz				-130dBc/Hz				-125dBc/Hz			
Offset 10kHz	-150dBc/Hz				-150dBc/Hz				-145dBc/Hz			
Offset 100kHz	-155dBc/Hz				-155dBc/Hz				-150dBc/Hz			
包装单位	DSA1612SDN/DSA211SDN/DSA221SDN, DSB1612SDN/DSB211SDN/DSB221SDN, DSB1612SDNB/DSB211SDNB/DSB221SDNB: 3000pcs./reel (φ180) DSA321SDN, DSB321SDN, DSB321SDNB: 2000pcs./reel (φ180)											

有关其他规格或者特殊规格请咨询营业部门。

# 高精度表面贴装 VC-TCXO/TCXO

For Mobile communications/Industrial system/GPS/GNSS

## 外形尺寸

[mm]

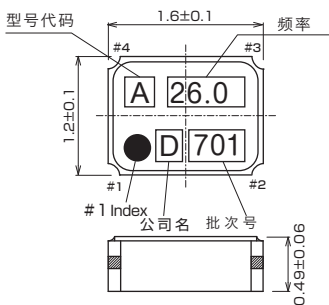
### ■ DSA1612SDN/DSB1612SDN/DSB1612SDNB

型号代码

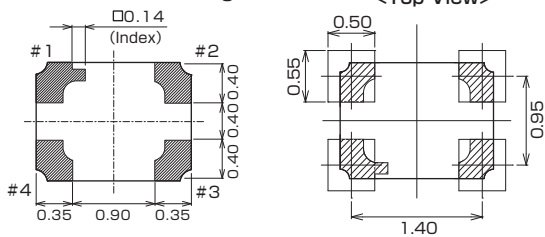
A: VC-TCXO (DSA1612SDN)  
B: TCXO (DSB1612SDN)  
C: TCXO (DSB1612SDNB 带Stand-by功能)

Pin Connections

Pin No.	Connection
#1	Vcont(VC-TCXO)/GND(TCXO) ENABLE/DISABLE (Stand-by Function)
#2	GND
#3	Output
#4	Vcc



■ 焊盘图形 (参考)  
<Top View>



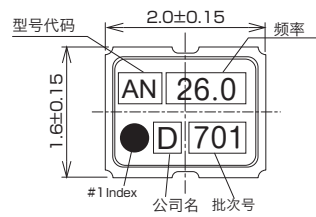
### ■ DSA211SDN/DSB211SDN/DSB211SDNB

型号代码

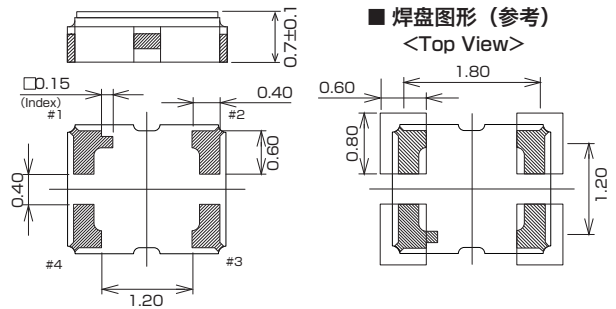
AN: VC-TCXO (DSA211SDN)  
BN: TCXO (DSB211SDN)  
CN: TCXO (DSB211SDNB 带Stand-by功能)

Pin Connections

Pin No.	Connection
#1	Vcont(VC-TCXO)/GND(TCXO) ENABLE/DISABLE (Stand-by Function)
#2	GND
#3	Output
#4	Vcc



■ 焊盘图形 (参考)  
<Top View>



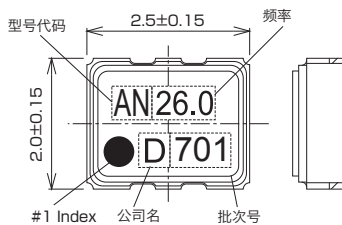
### ■ DSA221SDN/DSB221SDN/DSB221SDNB

型号代码

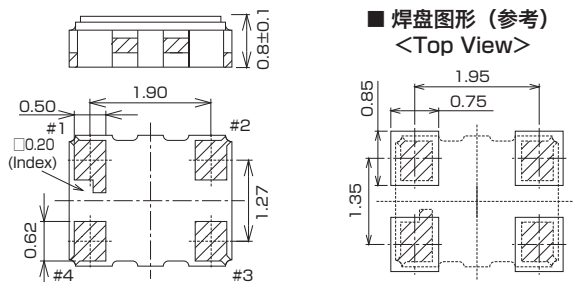
AN: VC-TCXO (DSA221SDN)  
BN: TCXO (DSB221SDN)  
CN: TCXO (DSB221SDNB 带Stand-by功能)

Pin Connections

Pin No.	Connection
#1	Vcont(VC-TCXO)/GND(TCXO) ENABLE/DISABLE (Stand-by Function)
#2	GND
#3	Output
#4	Vcc



■ 焊盘图形 (参考)  
<Top View>



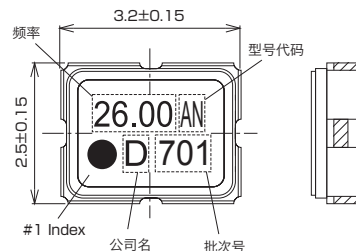
### ■ DSA321SDN/DSB321SDN/DSB321SDNB

型号代码

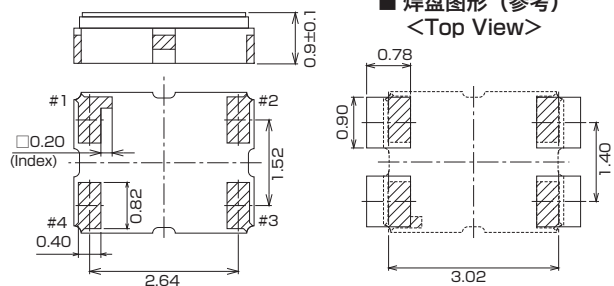
AN: VC-TCXO (DSA321SDN)  
BN: TCXO (DSB321SDN)  
CN: TCXO (DSB321SDNB 带Stand-by功能)

Pin Connections

Pin No.	Connection
#1	Vcont(VC-TCXO)/GND(TCXO) ENABLE/DISABLE (Stand-by Function)
#2	GND
#3	Output
#4	Vcc



■ 焊盘图形 (参考)  
<Top View>



## X-ON Electronics

Largest Supplier of Electrical and Electronic Components

*Click to view similar products for [Standard Clock Oscillators](#) category:*

*Click to view products by [KDS](#) manufacturer:*

Other Similar products are found below :

[601252](#) [F335-25](#) [F535L-33.333](#) [F535L-50](#) [ASV-20.000MHZ-LR-T](#) [ECS-2018-160-BN-TR](#) [MXO45HS-2C-66.6666MHZ](#) [SiT1602BI-22-33E-50.000000E](#) [SiT8209AI-32-33E-125.000000](#) [SIT8918AA-11-33S-50.000000G](#) [SM4420TEV-40.0M-T1K](#) [SMA4306-TL-H](#) [F335-24](#) [F335-40](#) [F535L-10](#) [F535L-12](#) [F535L-16](#) [F535L-24](#) [F535L-27](#) [F535L-48](#) [PE7744DW-100.0M](#) [ASF1-3.686MHZ-N-K-S](#) [ASV-4.000MHZ-LCS-T](#) [XLH735025.000JU4I8](#) [XLP725125.000JU6I8](#) [XO57CTECNA3M6864](#) [ECS-2100A-147.4](#) [601251](#) [EP16E7E2H26.000MTR](#) [SiT8503AI-18-33E-0.200000X](#) [SIT8918AA-11-33S-16.000000G](#) [SIT9122AI2C233E300.000000X](#) [XO37CTECNA20M](#) [XO3003](#) [9120AC-2D2-33E212.500000](#) [9102AI-243N25E100.00000](#) [8208AC-82-18E-25.00000](#) [ASDK2-32.768KHZ-LR-T3](#) [8008AI-72-XXE-24.545454E](#) [8004AC-13-33E-133.33000X](#) [AS-4.9152-16-SMD-TR](#) [ASFL1-48.000MHZ-LC-T](#) [632L3I004M00000](#) [SIT8920AM-31-33E-25.0000](#) [DSC1028DI2-019.2000](#) [9121AC-2C3-25E100.00000](#) [9102AI-233N33E100.00000X](#) [9102AI-233N25E200.00000](#) [9102AI-232H25S125.00000](#) [9102AI-133N25E200.00000](#)