

SPECIFICATION FOR CRYSTAL UNITS

1.TYPE	DT-26
2.NOMINAL FREQUENCY	32.768 kHz
3.LOADING CAPACITANCE	12.5 pF
4.FREQUENCY TOLERANCE	$\pm 20 \times 10^{-6}$ at $25 \pm 2 \text{ }^\circ\text{C}$
5.SERIES RESISTANCE	50 k Ω max.
6.QUALITY FACTOR	40000 min.
7.DRIVE LEVEL	$1.0 \pm 0.2 \text{ } \mu\text{W}$
8.TURNOVER TEMPERATURE	$25 \pm 5 \text{ }^\circ\text{C}$
9.PARABOLIC COEFFICIENT	$-0.04 \times 10^{-6}/^\circ\text{C}^2$ max.
10.INSULATION RESISTANCE	500 M Ω min./DC100V
11.SHUNT CAPASITANCE	1.1 pF typ.
12.OPERATING TEMPERATURE RANGE	$-40 \sim +85 \text{ }^\circ\text{C}$
13.STORAGE TEMPERATURE RANGE	$-40 \sim +85 \text{ }^\circ\text{C}$
14.DIMENSION AND MARKING	:Refer to Fig-1 and Table-1

Fig-1

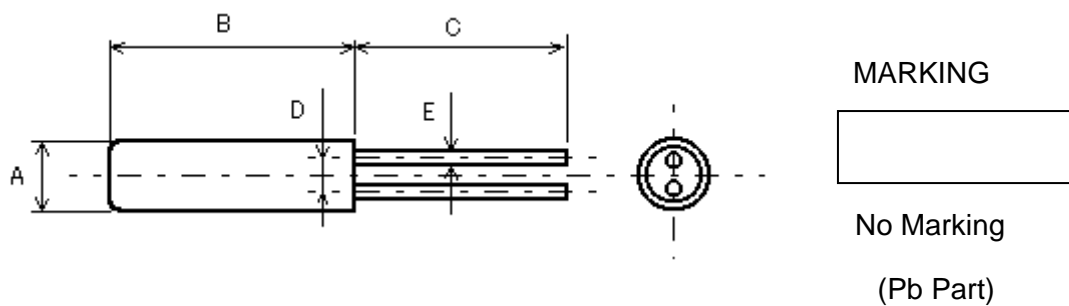


Table-1

A	B	C	D	E
$\Phi 2.1$ max.	6.0 max.	5.0 min.	0.7 ± 0.2	$\Phi 0.28 \pm 0.05$

X-ON Electronics

Largest Supplier of Electrical and Electronic Components

Click to view similar products for [Crystals](#) category:

Click to view products by [KDS](#) manufacturer:

Other Similar products are found below :

[CX3225GB25000M0PPSZ1](#) [718-13.2-1](#) [MC405 32.0000K-R3:PURE SN](#) [7A-40.000MAAE-T](#) [FL2000085](#) [99-BU](#) [9B-15.360MBBK-B](#) [9C-7.680MBBK-T](#) [H10S-12.000-18-EXT-TR](#) [ABC2-6.000MHZ-D4Z-T](#) [ABLS-20.000MHZ-D2-T](#) [ABS071-32.768KHZ-6-T](#) [R38-32.768-12.5-5PPM-NPB](#) [BTD1062E05A-513](#) [21U15A-21.4MHZ](#) [RTX-781DF1-S-20.950](#) [LFXTAL066198Cutt](#) [9C-14.31818MBBK-T](#) [A-11.000MHZ-27](#) [ABL-27.000MHZ-B4Y-T](#) [ABM11-132-24.000MHZ-T3](#) [ABM3B1-25.000MHZ-D2Y-T](#) [SPT2A-.032768B](#) [SPT2A.032768G](#) [SSPT7F-9PF20-R](#) [LFXTAL065253Cutt](#) [LFXTAL066431Cutt](#) [XT9S20ANA14M7456](#) [XT9SNLANA16M](#) [7A-24.576MBBK-T](#) [7B-30.000MBBK-T](#) [MMCC2R32.7680KHZ](#) [7A-14.31818MBBK-T](#) [6504-202-1501](#) [6526-202-1501](#) [ABLS-12.000MHZ-B2Y-T](#) [7A-10.000MBBK-T](#) [SG636PCE-20.000MC](#) [3404](#) [E1SAA18-25.000M TR](#) [CM315D32768EZFT](#) [C1E-24.000-7-2020-R](#) [C1E-19.200-12-1530-X-R](#) [C1E-16.000-12-1530-X-R](#) [ABM11-16.000MHZ-9-B1U-T](#) [FL5000014](#) [EUCA18-3.1872M](#) [FX0800015](#) [425F35E027M0000](#) [FP0800018](#)