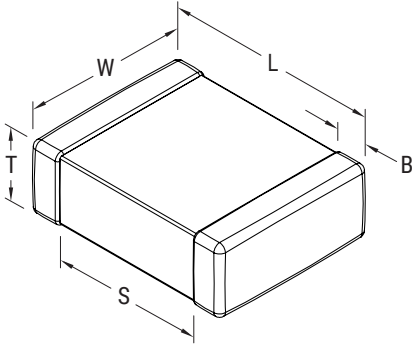


Sample Kit Contents

KEMET Part Number	Case Size	Capacitance	Cap Tolerance	Rated Voltage	T Thickness	Dielectric	Quantity
	EIA/Metric		%	VDC	mm		
C0805C100J5GACTU	0805/2012	10 pF	±5	50	0.78 ±0.10	C0G	50
C0805C220J5GACTU	0805/2012	22 pF	±5	50	0.70 ±0.20	C0G	50
C0805C181J5GACTU	0805/2012	180 pF	±5	50	0.78 ±0.10	C0G	50
C0805C271J5GACTU	0805/2012	270 pF	±5	50	0.78 ±0.10	C0G	50
C0805C102J5GACTU	0805/2012	1000 pF	±5	50	0.78 ±0.10	C0G	50
C0805C102J1GACTU	0805/2012	1000 pF	±5	100	0.90 ±0.10	C0G	50
C0805C103J4GACTU	0805/2012	10000 pF	±5	16	0.78 ±0.10	C0G	50
C0805C103J5GACTU	0805/2012	10000 pF	±5	50	0.78 ±0.10	C0G	50
C0805C103K1GACTU	0805/2012	10000 pF	±10	100	0.90 ±0.10	C0G	50
C0805C271K5RACTU	0805/2012	270 pF	±10	50	0.78 ±0.10	X7R	50
C0805C102K5RACTU	0805/2012	1000 pF	±10	50	0.78 ±0.10	X7R	50
C0805C103K1RACTU	0805/2012	10000 pF	±10	100	0.78 ±0.10	X7R	50
C0805C683K5RACTU	0805/2012	68000 pF	±10	50	0.90 ±0.10	X7R	50
C0805C104K5RACTU	0805/2012	0.1 µF	±10	50	0.78 ±0.10	X7R	50
C0805C104K1RACTU	0805/2012	0.1 µF	±10	100	1.00 ±0.10	X7R	50
C0805C224K1RACTU	0805/2012	0.22 µF	±10	100	1.25 ±0.15	X7R	50
C0805C474K5RACTU	0805/2012	0.47 µF	±10	50	1.00 ±0.10	X7R	50
C0805C105K4RACTU	0805/2012	1.0 µF	±10	16	0.90 ±0.10	X7R	50
C0805C225K8RACTU	0805/2012	2.2 µF	±10	10	1.25 ±0.15	X7R	50
C0805C474K3PACTU	0805/2012	0.47 µF	±10	25	1.25 ±0.15	X5R	50
C0805C105K3PACTU	0805/2012	1.0 µF	±10	25	1.25 ±0.15	X5R	50
C0805C225K8PACTU	0805/2012	2.2 µF	±10	10	1.25 ±0.15	X5R	50
C0805C335K4PACTU	0805/2012	3.3 µF	±10	16	1.25 ±0.15	X5R	50
C0805C475K8PACTU	0805/2012	4.7 µF	±10	10	1.25 ±0.20	X5R	50
C0805C106K9PACTU	0805/2012	10 µF	±10	6.3	1.25 ±0.15	X5R	50
C0805C106K8PACTU	0805/2012	10 µF	±10	10	1.25 ±0.15	X5R	50
C0805C106K4PACTU	0805/2012	10 µF	±10	16	1.25 ±0.15	X5R	50
C0805C226M9PACTU	0805/2012	22 µF	±20	6.3	1.25 ±0.15	X5R	50

Dimensions – Millimeters (Inches)



Case Size (in.)	Case Size (mm)	L Length	W Width	T Thickness	B Bandwidth	S Separation Minimum	Mounting Technique
0805	2012	2.00 (0.079) ±0.20 (0.008)	1.25 (0.049) ±0.20 (0.008)	See Table Above	0.50 (0.02) ±0.25 (0.010)	0.75 (0.030)	Solder Wave or Solder Reflow

X-ON Electronics

Largest Supplier of Electrical and Electronic Components

Click to view similar products for [Capacitor Kits](#) category:

Click to view products by [Kemet](#) manufacturer:

Other Similar products are found below :

[1320838-1](#) [DK0035T](#) [KITMS11111](#) [DK0026T](#) [DK0033T](#) [TS0002](#) [ALU ENG KIT 07](#) [GRM03-KIT-CLASS2-DE](#) [MKV250V-KIT-1-DE](#)
[MKV250V-KIT-2-DE](#) [744114](#) [GCJ-KIT-X7-DE-A](#) [GJM022-KIT-TTOL-DE](#) [GRM02-KIT-DE](#) [ACCU-P0402KITL1](#) [KITTYPE2100 LF](#)
[KITMS08051](#) [AY21-KIT-HF](#) [SS016M0047B1F-0407](#) [PPR ENG KIT 04](#) [ALU ENG KIT 02](#) [TAN ENG KIT 34](#) [CER ENG KIT 37](#) [CER ENG](#)
[KIT 36](#) [ALU ENG KIT 01](#) [VY2-KIT-MS](#) [ACCU-P0402KITL2](#) [TS0003](#) [ACCU-P0201KITL2](#) [FPCAP-SMD-KIT](#) [885070](#) [ALU ENG KIT 03](#)
[ALU ENG KIT 05](#) [ALU ENG KIT 06](#) [DK0008T](#) [DK0015](#) [DK0036T](#) [DK0037T](#) [DK0081T](#) [DK0060T](#) [ESRD-KIT9](#) [MCF1000VKIT6](#) [MICA-](#)
[KIT1](#) [MICA-KIT6](#) [MIN300VKIT1](#) [HOTC-KIT-KH](#) [iKIT60MM2V7A2S](#) [S-0402](#) [S-0603](#) [S-0805](#)