

# 承认书

## Specification for approval

客户名称:

CUSTOMER NAME: \_\_\_\_\_

经办者:

职称:

DIRECTOR: \_\_\_\_\_ TITLE: \_\_\_\_\_

客户料号:

CUSTOMER PART NO.: \_\_\_\_\_

品名:

版本:

PART NUMBER: KT-0603G(翠绿) REVISION: KT-0A

发件日期:

回文日期:

ISSUE DATE: 2015/10/30 RETURN DATE:  / /

一、 谨致执事者：兹提供敝公司产品之有关详细规格及图面数据，  
敬请给予办理测试认定手续。

同时敬请送返一份附有贵公司签认之测试认定后之样品认定书。

We are please in sending you herewith our specification and drawings for your approval.

Please return to us one copy "For Approval" with your approved signatures.

二、附件:

ACCESSORY: 样品 出货检验记录表 封装尺寸图 电气特性曲线  
内部线路图 焊性建议 PAD 建议 包装方式

三、客户意见栏 CUSTOMER'S PROPOSAL

AGREE 同意 (请于认可栏中签名)

DISAGREE 不同意

REASON 原因: \_\_\_\_\_  
\_\_\_\_\_

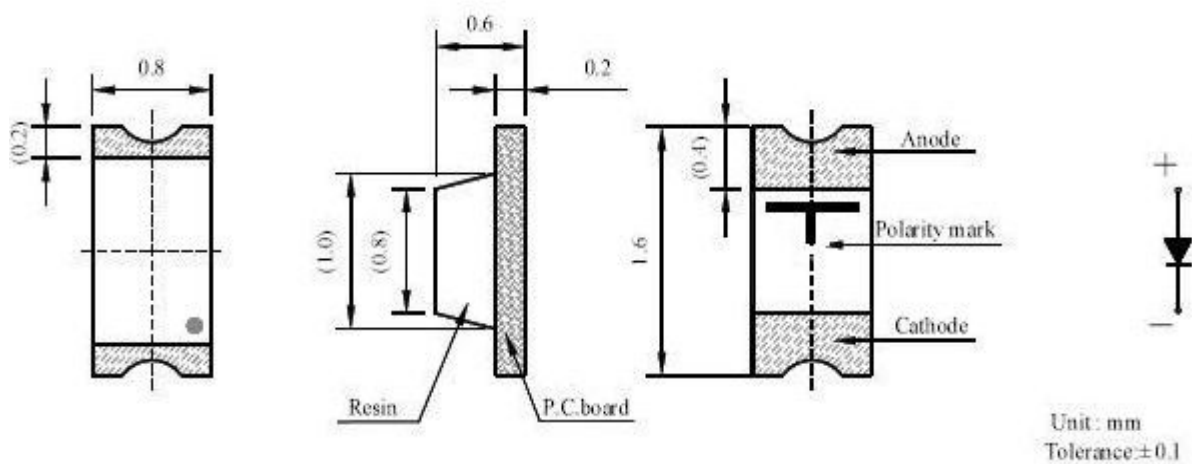
客户认可签章:

CUSTOMER SIGNATURE: \_\_\_\_\_

## 1、特性:

- 1.1 封装尺寸: 1.6\*0.8\*0.6mm
- 1.2 发光颜色: 翠绿色
- 1.3 发光类型: 单色型
- 1.4 焊接方式: 回流焊
- 1.5 符合 RoHS 标准

## 2、成品外观尺寸



### 备注:

- 1. 所有尺寸均以 mm 为单位
- 2. 在没有明确标注的情况下, 公差均为 ±0.10mm

### 3、最大绝对标称值（环境温度=25℃）

参数	缩写	标称值	单位
顺向电流	I <sub>F</sub>	20	mA
顺向峰值电流 *1	I <sub>FP</sub>	100	mA
反向电压	VR	5	V
焊接温度	Tsol	回流焊：250 °C，8sec. 手工焊：300 °C，3sec.	
使用温度	Topr	-40°C~+85	
储存温度	Tstg	-40°C~+85	

\* I<sub>FP</sub> 条件：脉宽≤0.1msec, 周期≤1/10

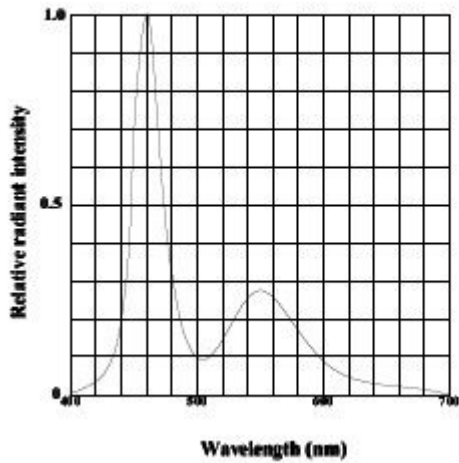
### 4、光电特性参数（环境温度=25℃）:

参数	缩写	最小值	典型值	最大值	单位	条件
顺向电压	V <sub>f</sub>	2.7		2.8	V	
亮度	I <sub>v</sub>	509	-	620	mcd	I <sub>F</sub> =20mA
发光角度	2θ <sub>1/2</sub>	-		-	deg	
反向电流	I <sub>R</sub>	-	-	1	μA	VR=5V
波长	WLD	515		525	NM	I <sub>F</sub> =-mA

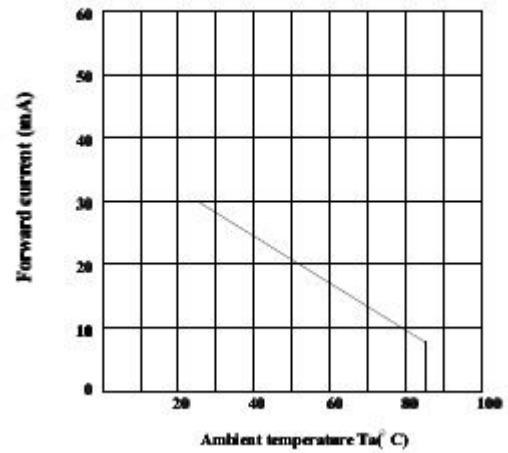
- 备注： 1. 亮度偏差：±5%  
 2. 电压偏差：±0.03V  
 3. 波长偏差：±1nm

5、光电参数曲线：

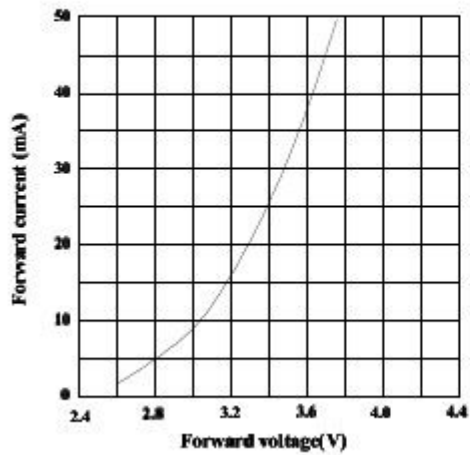
Relative intensity vs. wavelength(Ta=25)



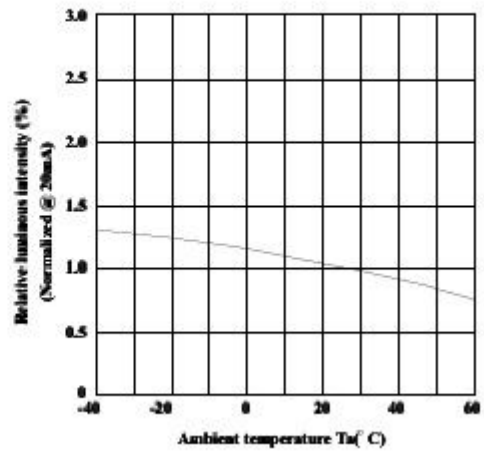
Forward current derating curve vs. ambient temperature



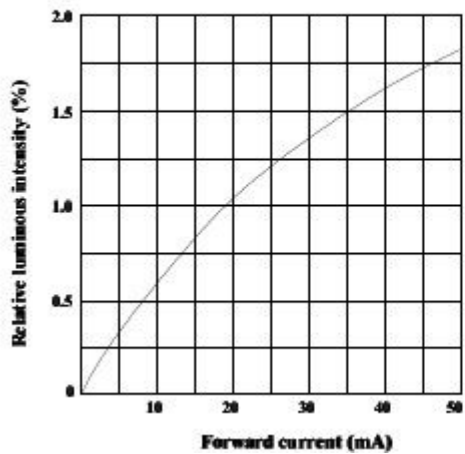
Forward current vs. forward voltage(Ta=25)



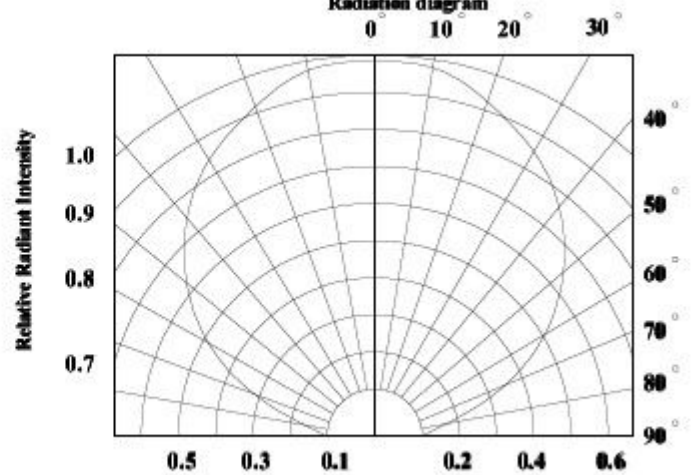
Luminous intensity vs. ambient temperature



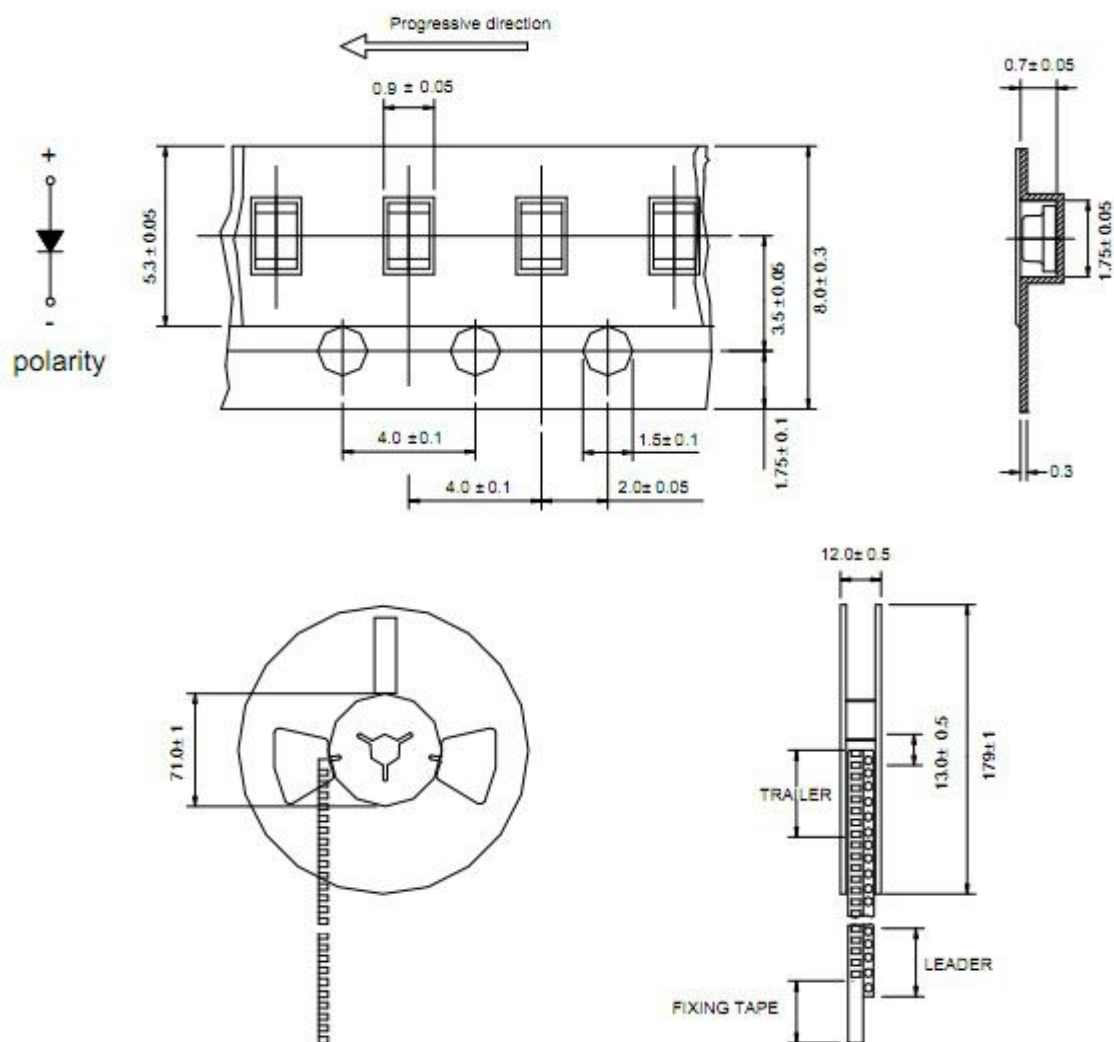
Relative luminous intensity vs. forward current



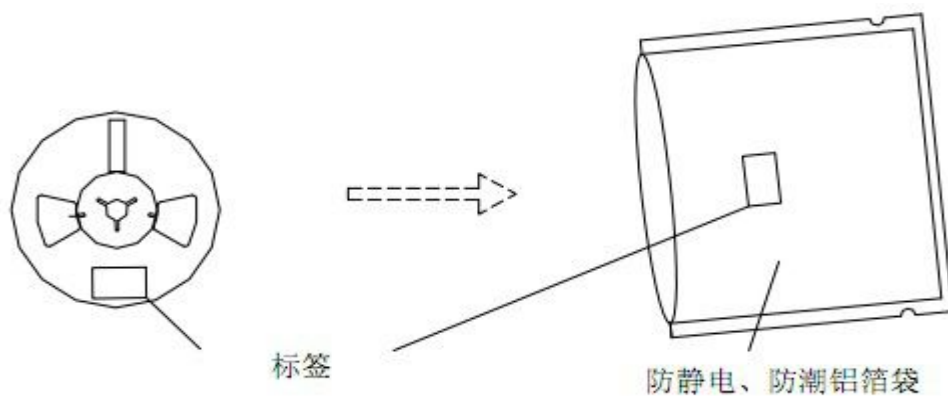
Radiation diagram



包装数量：4000 pcs/卷



6、包装方式：（单位：mm）



---

---

7、可靠度实验项目及条件:

序号	测试项目	测试条件	样品数量	允收/拒收
1	寿命实验	测试电流: 20mA 温度: 25°C 测试时间: 1000 小时	20	0/1
2	高温高湿 (静态实验)	温度: =+65°C 湿度: 90% RH 测试时间: 240 小时	20	0/1
3	冷热冲击	-40°C~+100°C 20min 10s 20min 测试时间: 100 个循环	20	0/1
4	高温储存	高温: +100°C 测试时间: 1000 小时	20	0/1
5	低温储存	低温: -40°C 测试时间: 1000 小时	20	0/1
6	温度循环	-40°C ~ +100°C 30min 5min 30min 测试时间: 20 个循环	20	0/1
7	回流焊	250°C (Max.), 最大不超过 8 秒钟	20	0/1

可靠度实验不合格判定标准:

- Iv: 衰减超过 50%
- Vf: 变化超过 20%

备注: 1、同一项实验结果的测试需在 2 个小时之内完成;

2、测试必须在每项实验完成后、材料恢复正常环境条件下才能进行。

---

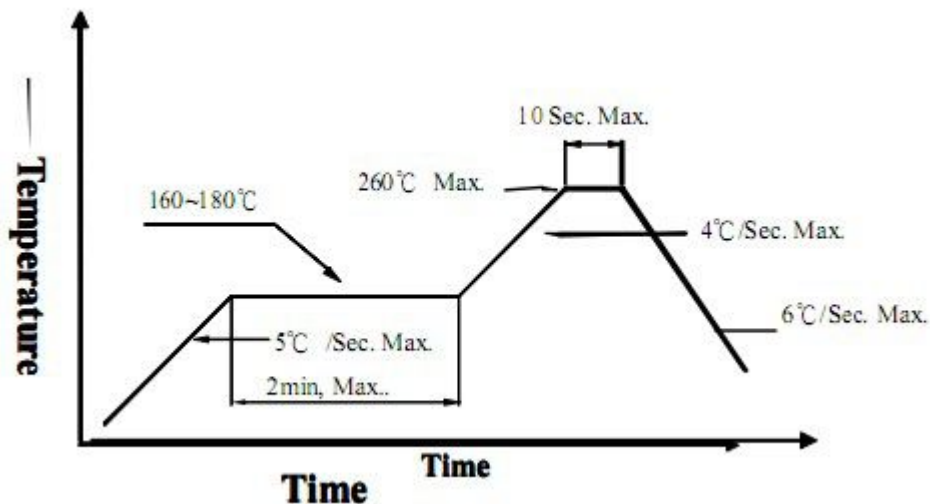
---

## 8、使用注意事项：

### 8.1 焊接

SMD LED 灌封胶较软，外力易损坏发光面及塑料壳，焊接时要轻拿轻放。

- 建议使用免洗型的助焊剂，依照回流曲线条件回流焊接，回流次数最多两次，确保 LED 发光面干净，异物会影响发光颜色。
- 仅在修补时进行手动焊接，建议使用 25W 防静电烙铁，镊子、烙铁焊头不可碰及发光面和塑料件，焊接时间不超过 3 秒钟。
- 焊接及实验过程中，不能用力扭曲 LED，否则，容易使 LED 死灯。
- 请不要将不同 BIN 级的 LED 使用于同一个产品上，否则可能会导致产品的严重色差。
- 无铅回流焊温度曲线可参考如下：



### 8.2 清洗

- 不能用超声波清洗。建议使用异丙醇（isopropyl alcohol）、纯酒精擦拭或浸渍，不要超过 1 分钟，在室温下放置 15 分钟再使用。清洗后，确保 LED 发光面干净，异物会影响发光颜色。
- 应避免接触或污染天那水、三氯乙烯、丙酮、硫化物、氮化物、酸、碱、盐类，这些物质会损伤 LED。

### 8.3 灌封

- 钠离子、硫化物会使荧光粉颜色变淡（中毒），灌封时，避免使用含钠离子、硫化物的灌封胶。
- 使用正常灌封胶时，建议先以少量试验，常温点亮 168 小时，确定没有问题再作业。



---

---

## 8.4 保存

- 打开包装前，LED 应存储在温度 30°C 或以下、相对湿度在 60%RH 以下，一年内使用。
- 打开包装后，LED 应在温度 30°C 或以下、相对湿度在 30-35%RH 或更低环境下，使用时间 7 天。LED 吸潮后，回流焊时可能裂胶，影响发光颜色。对于未使用的散件，请去潮处理（对于卷装品：烘烤 60°C ± 5°C，12 小时；对于散装品：烘烤 105°C ± 5°C，1 小时），使用铝防潮袋密封后保存。
- 保存环境中避免有酸、碱以及腐蚀性气体存在，同时避免强烈震动及强磁场作用。

## 8.5 静电

- 静电或峰值浪涌电压会损坏 LED，避免在开灯、关灯时产生瞬时电压。
- 建议使用 LED 时佩戴防静电手腕带、防静电手套，穿防静电鞋，使用的设备、仪器正确接地。LED 损坏后，表现出漏电流明显增加，低电流正向电压变低，低电流点不亮等现象。

## 8.6 测试

- LED 要在额定电流下驱动，同时电路中需要加限流电阻保护，否则，轻微的电压变化就会引起较大的电流变化，从而破坏 LED。
- 在电路导通或关闭情况下，要避免瞬间浪涌电压的产生，否则，LED 将被烧坏。  
请参照如下图示检测 LED：



正向电压 VF 过高或反向电压 VR 过高，均会损坏 LED。

- 点亮或测试 LED 时，加在 LED 两端的反向电压不得高于 5V，否则容易击损伤 LED。

LED 发光颜色会随着工作电流不同而有少许变化，建议设计时考虑电阻与 LED 串联使用。  
点亮时，注意不要直视 LED 发光面，LED 的光强度会灼伤眼睛。

## 8.7 其他

LED 发光颜色会随着工作电流不同而有少许变化，建议设计时考虑电阻与 LED 串联使用。  
点亮时，注意不要直视 LED 发光面，LED 的光强度会灼伤眼睛。



## X-ON Electronics

Largest Supplier of Electrical and Electronic Components

*Click to view similar products for [Standard LEDs - SMD category](#):*

*Click to view products by [KENTO manufacturer](#):*

Other Similar products are found below :

[LTST-C190KYKT](#) [LTST-C19GD2WT](#) [LTST-N683GBEW](#) [LTW-170ZDC](#) [LTW-M140SZS40](#) [LTW-M140ZVS](#) [598-8110-100F](#) [91-21SUBCS400-A6TR7](#) [AAAF5060QBFSEEZGS](#) [APT1608QGW](#) [EAST2012YA0](#) [99-213/R6C-AR2T1B/2C](#) [SML-LX0606SISUGC/A](#) [SML-LXR851SIUPGUBC](#) [LT1ED53A](#) [AM27ZGC03](#) [APFA3010SURKCGKQBDC](#) [APHK1608VGCA](#) [APT2012QGW](#) [LTST-008BGEW](#) [LTW-010DCG](#) [LTW-020ZDCG](#) [LTW-21TS5](#) [LTW-220DS5](#) [LO T67F-V1AB-24-1](#) [598-8330-117F](#) [CMDA20AYAA7D1S](#) [95-21SURCS530-A3TR10](#) [HSMQ-C177](#) [598-8040-100F](#) [598-8070-100F](#) [598-8140-100F](#) [598-8610-200F](#) [SML-LXL1209SYC/ATR](#) [CMD91-21VRC/TR7](#) [SML-LXR851SGSIC-TR](#) [SML-512PWT86A](#) [SMF-2432GYC-TR](#) [EASV3015RGYA0](#) [LTST-C190KFKT-5A](#) [LTST-C194TBKT-5A](#) [CLX6E-FKC-CH1M1D1BB7C3D3](#) [SML-LXL0805USBC-TR](#) [SML-LX2835SYSUGCTR](#) [LTW-M670ZVS-M5](#) [APA2106ZGC/G](#) [CLMXB-FKA-CbcfghjnpACBB79463](#) [VFA1101W-5AY3B2-TR](#) [LCB P473-P2R2-3J7L-1-Z](#) [HSMR-C197](#)