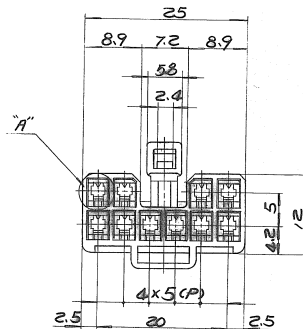
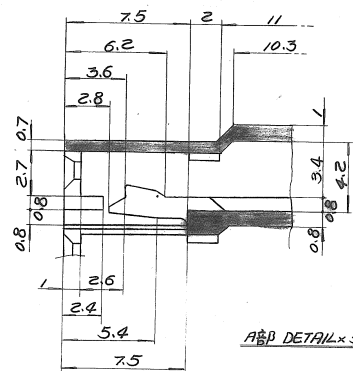
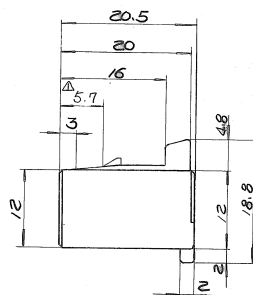
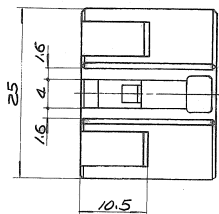


PART NUMBER
 ME610056

DIMENSIONS IN MM



USED ON
ME620055



CUSTOMER DRAWING

1. 材料 (MATERIAL) NYLON 2. 色澤 (FINISH) NATURAL 3. 線徑 (WIRE RANGE) 4. 絕緣 (INSULATION DIA) 5. 公差 (TOLERANCE) 2.3 6. 備註 (REMARK)		KET KOREA ELECTRIC TERMINAL CO., LTD. CLASS 7/23-1300 ME610056 2.3 mm PLUG HSG. 10P	
7. 檢核 (CHECK) [Signature] 8. 日期 (DATE) 2009. 9. 20 9. 圖號 (DRAWING NO.) ME610056	10. 檢核 (CHECK) [Signature] 11. 日期 (DATE) 2009. 9. 20 12. 圖號 (DRAWING NO.) ME610056	13. 檢核 (CHECK) [Signature] 14. 日期 (DATE) 2009. 9. 20 15. 圖號 (DRAWING NO.) ME610056	16. 檢核 (CHECK) [Signature] 17. 日期 (DATE) 2009. 9. 20 18. 圖號 (DRAWING NO.) ME610056

X-ON Electronics

Largest Supplier of Electrical and Electronic Components

Click to view similar products for [Headers & Wire Housings](#) category:

Click to view products by [KET](#) manufacturer:

Other Similar products are found below :

[0015917161](#) [0022155065](#) [57102-F02-18ULF](#) [58102-G61-06LF](#) [582553-1](#) [01.001.5753.1](#) [0050291907](#) [02.125.8002.8](#) [609-3404](#) [61062-3](#)
[CSU011177004](#) [622-0430](#) [622-3653LF](#) [63453-116](#) [636-1030](#) [636-1427](#) [636-3427](#) [636-4007](#) [641938-9](#) [65495-038](#) [65692-001LF](#) [65781-018](#)
[65781-047](#) [65817-010LF](#) [65817-015LF](#) [67095-007LF](#) [67601157](#) [68631-112](#) [68645-018](#) [699319-000](#) [70.362.1628.0](#) [70-4210](#) [70-4226B](#) [70-](#)
[4853B](#) [71.350.2428.0](#) [733-134](#) [733-162](#) [MHR-64-VUAL](#) [80.063.4001.1](#) [800-90-001-10-001000](#) [801-43-002-10-013000](#) [801-43-006-10-](#)
[002000](#) [803-43-024-10-001000](#) [803-93-012-10-001000](#) [8-1437020-4](#) [819-22-004-30-001101](#) [820-22-006-30-001101](#) [820-22-008-30-001101](#)
[821-22-002-10-001101](#) [821-22-003-10-002101](#)