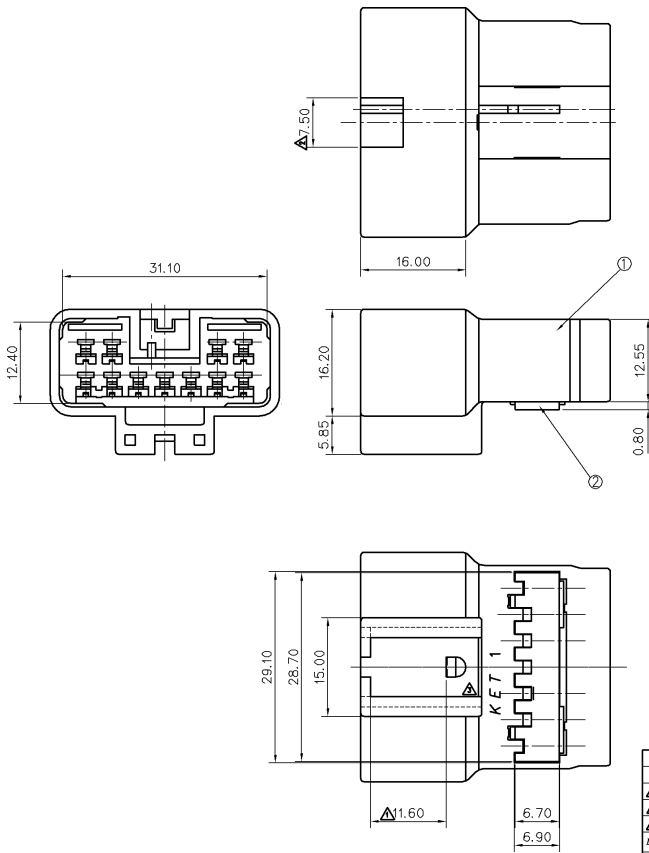


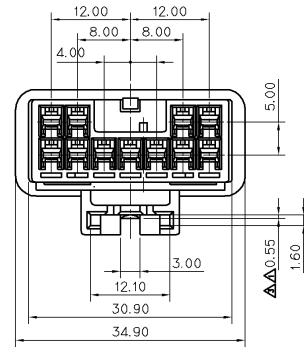
PART NO. MG641353

CUSTOMER DRAWING



GENERAL TOLERANCE (HOUSING)					USED ON
10MAX	20MAX	45MAX	ANGLE	ECCENT	
±0.2	±0.25	±0.3	±30'	0.1	

NO	PART NO	PART NAME	MATERIAL	FINISH
①	MG671351	090 II 11P REC. HS'G	PBT	NATURAL
②	MG671352	090 II 11P REC.HS'G SPACER	PBT	NATURAL



주 기

- 1.제품기능상 유해한 BURR, 변형 및 WELDLINE 등이 없을 것.
- 2.적용 TERMINAL : ST740672,673,674
- 3.적용 HOUSING : MG651350
- 4.SPACER는 본 도면과 같이 1차 LOCK'G 상태로 유지, 공급 할 것.
- 5.제품내 함유된 6대 유해물질 (납,수은,카드뮴,6가크롬,PBBs, PBDEs)은 EU ELV 지침 및 RoHS 법규에서 지정한 최대 허용 농도를 초과해서는 안된다.



ISSUE MARK

△	제품기능상 유해한 BURR, 변형 및 WELDLINE 등이 없을 것.	DATE	09.05.26	MATERIAL	SEE TABLE	KOREA ELECTRIC TERMINAL CO., LTD.
△	적용 TERMINAL : ST740672,673,674	DATE	09.05.25	FINISH	SEE TABLE	
△	적용 HOUSING : MG651350	DATE	09.02.10	WIRE RANGE		CLASS
△	SPACER는 본 도면과 같이 1차 LOCK'G 상태로 유지, 공급 할 것.	DATE	09.02.10	INSULATION		TYPE
△	제품내 함유된 6대 유해물질 (납,수은,카드뮴,6가크롬,PBBs, PBDEs)은 EU ELV 지침 및 RoHS 법규에서 지정한 최대 허용 농도를 초과해서는 안된다.	DATE		SCALE	2/1	PART NO.
LTR	REVISION RECORD	CHK	APP	DATE	SEE TABLE	MG641353
DR	JANG 98.03.24	CHK		3/25	PART NAME	090II 11P REC.ASS'Y
CHK		3/25	APP			

(DRAWING IN MM)

X-ON Electronics

Largest Supplier of Electrical and Electronic Components

Click to view similar products for [Headers & Wire Housings](#) category:

Click to view products by [KET](#) manufacturer:

Other Similar products are found below :

[0015917161](#) [0022155065](#) [57102-F02-18ULF](#) [58102-G61-06LF](#) [582553-1](#) [01.001.5753.1](#) [0050291907](#) [02.125.8002.8](#) [609-3404](#) [61062-3](#)
[CSU011177004](#) [622-0430](#) [622-3653LF](#) [63453-116](#) [636-1030](#) [636-1427](#) [636-3427](#) [636-4007](#) [641938-9](#) [65495-038](#) [65692-001LF](#) [65781-018](#)
[65781-047](#) [65817-010LF](#) [65817-015LF](#) [67095-007LF](#) [67601157](#) [68631-112](#) [68645-018](#) [699319-000](#) [70.362.1628.0](#) [70-4210](#) [70-4226B](#) [70-](#)
[4853B](#) [71.350.2428.0](#) [733-134](#) [733-162](#) [760-3052](#) [MHR-64-VUAL](#) [80.063.4001.1](#) [800-90-001-10-001000](#) [801-43-002-10-013000](#)
[801-43-006-10-002000](#) [803-43-024-10-001000](#) [803-93-012-10-001000](#) [8-1437020-4](#) [819-22-004-30-001101](#) [820-22-006-30-001101](#)
[820-22-008-30-001101](#) [821-22-002-10-001101](#)