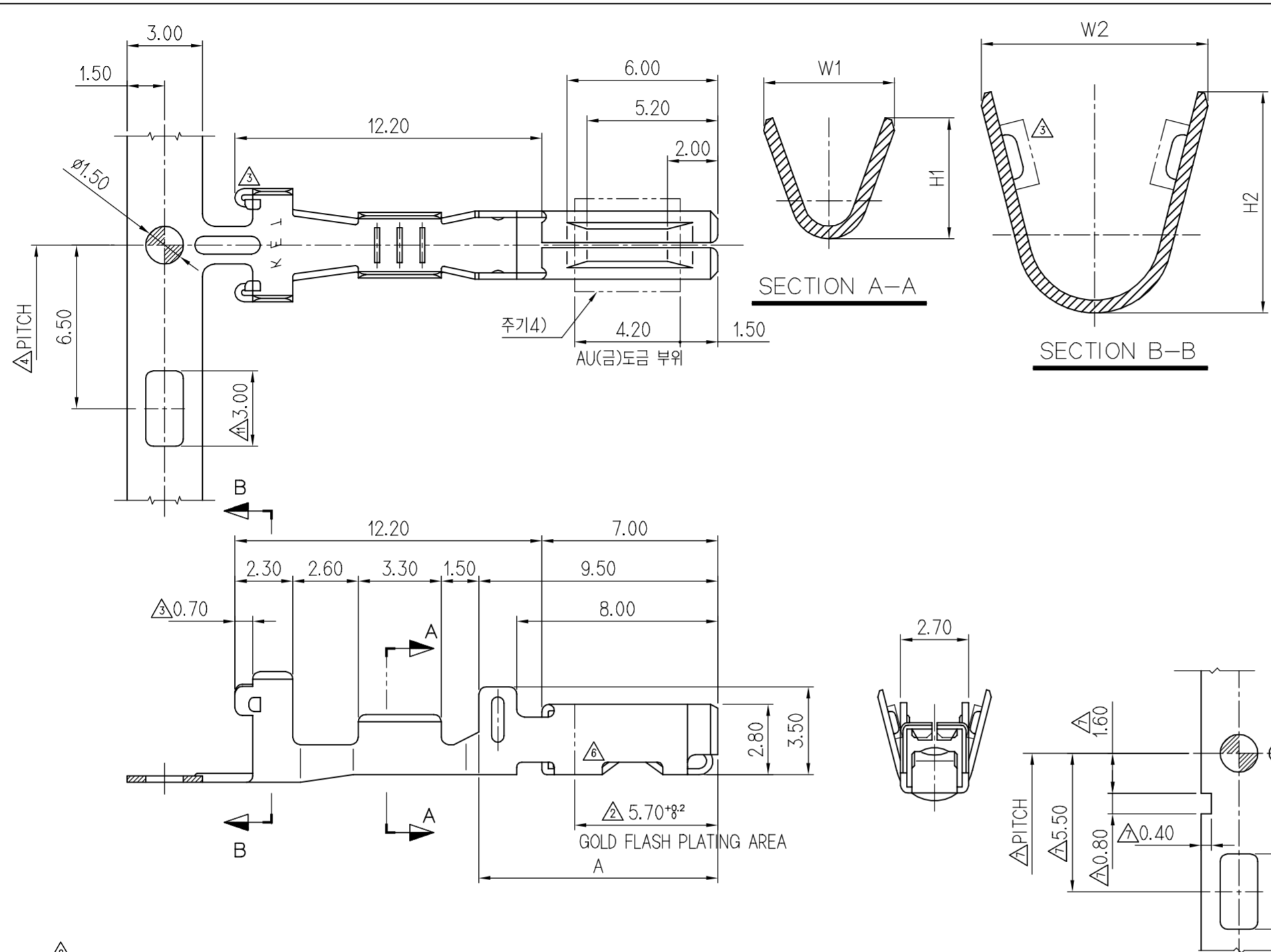


CUSTOMER DRAWING

PART NO. SEE TABLE



GENERAL TOLERANCE (TERMINAL)					USED ON
10MAX	20MAX	45MAX	ANGLE	ECCENT	
±0.20	±0.25	±0.30	±30'	0.10	

- 주 기**
- MATERIAL은 COPPER ALLOY, t=0.25
  - Au도금사양 규격을 만족, 최대 도금범위는 A부 이내일 것.
  - Au 도금 사양은 KET Au도금 SPEC에 준함.
  - 접선 부위(4.2) BOX 내부는 Au(금)도금 한다.
  - TERMINAL TENSION : IN, OUT(초기):0.8Kgf이하, OUT(10회후):0.3Kgf 이상
  - 전선 적용 시 커넥터 적용부 온도 조건에 따를 것.
  - 제품내 함유된 6대 유해물질 (납,수은,카드뮴,6가크롬,PBBs,PBDEs)은 EU ELV 지침 및 RoHS 법규에서 지정한 최대 허용 농도를 초과해서는 안된다.
  - 전선 범위는 STANDARD 외경치수 기준.
  - 전선 범위 이외의 전선 적용 시 전선 적용 시 공급자에 확인 후 적용할 것.
  - 신뢰성 내구평가 시 적용전선의 온도등급 기준으로 적용할 것.

- NOTE**
- MATERIAL IS COPPER ALLOY, t=0.25
  - Au PLATING SPEC SHOULD BE SPEC, MAX 'A' AREA.
  - Au PLATING SPEC SHOULD BE BASE ON KET Au PLATING SPEC.
  - INSIDE HIDDEN LINE(4.2) BOX COAT Au(GOLD) PLATING.
  - TERMINAL TENSION : IN, OUT(FIRST) : MAX 0.8Kgf, OUT(AFTER 10 TIMES) : MIN 0.3Kgf.
  - WHEN APPLYING WIRES, COMPLY WITH THE TEMPERATURE CONDITIONS OF THE CONNECTOR APPLICATION AREA.
  - 6 HAZARDOUS SUBSTANCES IN PARTS (LEAD, MERCURY, CADMIUM, HEXAVALENT CHROMIUM, PBBs, PBDEs) SHOULD NOT EXCEED THE MAXIMUM PERMISSIBLE CONCENTRATION PRESCRIBED UNDER EU ELV DIRECTIVE & RoHS REGULATION.
  - WIRE INSULATION RANGE IS BASED ON STANDARD OUTER DIAMETER.
  - CHECK WITH THE SUPPLIER BEFORE APPLYING IT, WHEN APPLYING A WIRE OTHER THAN WIRE INSULATION RANGE.
  - WHEN RELIABILITY DURABILITY TEST, IT IS APPLIED BASED ON THE TEMPERATURE CLASS OF THE APPLIED WIRE.

ST730495, ST731418전용

NO	PART NO	PITCH	DIMENSION				WIRE RANGE (mm <sup>2</sup> )	WIRE SEAL	
			W1	H1	W2	H2		P/No	WIRE RANGE (STANDARD)
1	ST731104-3	11.0	1.90	(2.05)	4.5	4.4	CHFUS 0.22, AVSS 0.22, AESSXF 0.22	MG685628	1.1 ~ 1.25
2	ST731418-3		2.1	2.1	4.5	4.4	AVSS 0.3, CIVUS 0.35, FLY-A 0.35	MG680448	1.25 ~ 1.5
3	ST731418-G		2.1	2.1	4.5	4.4	AVSS 0.3	MG680448	1.25 ~ 1.5
4	ST730495-3	13.0	2.6	2.4	4.5	4.4	CIVUS 0.5-0.75, FLR2X-B 0.5, AVS 0.3, 0.5, FLR2X-B 0.75	MG680449	1.4 ~ 2.0
5	ST730495-G		2.6	2.4	4.5	4.4	AVXF0.75, AVS0.85, AEX0.85, AVX0.85	MG680450	1.9 ~ 2.2
							AV 0.85	MG680451	2.3 ~ 2.7
6	ST730496-3	3.6	3.4	5.1	4.9	AVS 0.3, 0.5	MG680449	1.4 ~ 2.0	
						AVXF0.75, AVS0.85, AEX0.85, AVX0.85	MG680450	1.9 ~ 2.2	
						AV 0.85	MG680451	2.3 ~ 2.7	
						CIVUS 1.0	MG680449	1.4 ~ 2.0	
						AVSSXF 1.0-1.5, FLY-B 1.0	MG680450	1.9 ~ 2.2	
						AV 1.25, AVS 1.25, AEX 1.25, AVX 1.25, AVSS 2.0, FLY-B 1.5-2.0	MG680451	2.3 ~ 2.7	

ECO-1610-496 근거 도면 제작성	KCS	KMH	LSY	'17.01.04
ECO-1502-286 근거 도면 제작성	LKS	CKY	CWK	15.03.03
설계사양변경(S080052)근거 도면제작성 (사양 추가)	YSW	표	---	08.03.07
설계사양변경(S080016)근거 도면 수정 (CARTRIDGE 홀 추가 및 전용 DIE 제작)	CDH	표	---	08.02.05
형상변경 및 주기 추가 (2차)	표	---	---	96.04.08
암착인장력 증대를 위한 치수 변경	元	---	---	95.06.22
PITCH 치수변경(추가제작금액)	JIN	---	---	94.05.12
형상변경(SEAL, 핏어짐 개선)	JIN	---	---	94.02.25
가공 후 금도금 범위 추가	SIK	---	---	93.08.06
적용 전선 범위 확대	---	---	---	92.07.07

NO	FINISH
-3	PRE-TIN
-G	GOLD(Au)

APPROVED  
2021-10-18  
KOREA ELECTRIC  
TERMINAL CO., LTD.  
Korea Electric Te  
rminal Co., LTD.

ISSUE MARK

MATERIAL	SEE NOTE	<b>KIET</b> KOREA ELECTRIC ENGINEERED TERMINAL CO., LTD.
FINISH	SEE TABLE	
WIRE RANGE	SEE TABLE	CLASS SWP
INSULATION	SEE TABLE	TYPE 방수
TOLERANCE EXCEPT AS NOTED	SEE TABLE	SCALE 5/1
PART NAME	SWP FEMALE TERMINAL	

ECO-2107-151 근거 도면 제작성	LJH	HJE	CKY	'21.07.14
ECO-1702-035 근거 도면 제작성	KCS	KMH	LSY	'17.03.03

DR.	91.12.23	CHK.	12/26
CHK.		APP.	

DIMENSIONS IN MM

## X-ON Electronics

Largest Supplier of Electrical and Electronic Components

*Click to view similar products for [Headers & Wire Housings](#) category:*

*Click to view products by [KET](#) manufacturer:*

Other Similar products are found below :

[0015917161](#) [0022155065](#) [57102-F02-18ULF](#) [58102-G61-06LF](#) [582553-1](#) [01.001.5753.1](#) [0050291907](#) [02.125.8002.8](#) [609-3404](#) [61062-3](#)  
[CSU011177004](#) [622-0430](#) [622-3653LF](#) [63453-116](#) [636-1030](#) [636-1427](#) [636-3427](#) [636-4007](#) [641938-9](#) [65495-038](#) [65692-001LF](#) [65781-018](#)  
[65781-047](#) [65817-010LF](#) [65817-015LF](#) [67095-007LF](#) [67601157](#) [68631-112](#) [68645-018](#) [699319-000](#) [70.362.1628.0](#) [70-4210](#) [70-4226B](#) [70-](#)  
[4853B](#) [71.350.2428.0](#) [733-134](#) [733-162](#) [MHR-64-VUAL](#) [80.063.4001.1](#) [800-90-001-10-001000](#) [801-43-002-10-013000](#) [801-43-006-10-](#)  
[002000](#) [803-43-024-10-001000](#) [803-93-012-10-001000](#) [8-1437020-4](#) [819-22-004-30-001101](#) [820-22-006-30-001101](#) [820-22-008-30-001101](#)  
[821-22-002-10-001101](#) [821-22-003-10-002101](#)