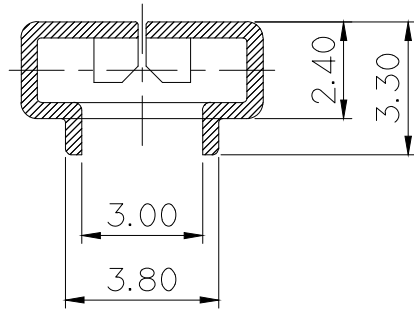
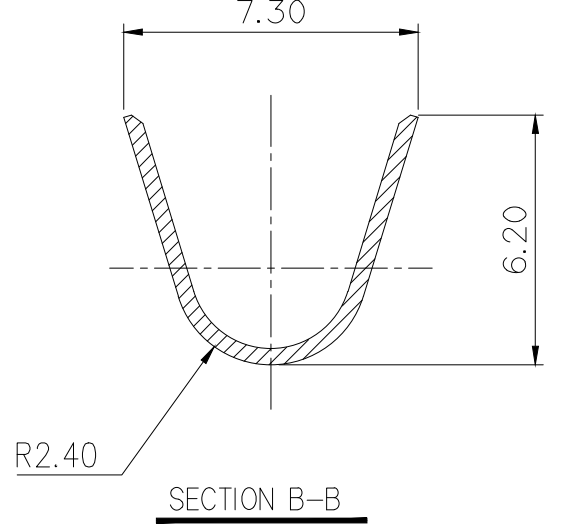
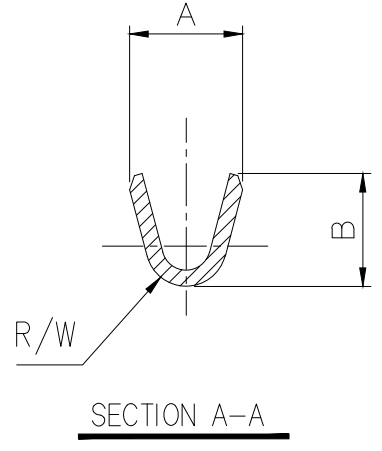


| GENERAL TOLERANCE (TERMINAL) | | | | | USED ON |
|------------------------------|--------|--------|-------|--------|---------|
| 50MAX | 100MAX | 250MAX | ANGLE | ECCENT | |
| ±0.2 | ±0.3 | ±0.5 | ±30' | 0.1 | |

| PART NO. | BARREL | WIRE RANGE(mm ²) | 피복외경 | WIRE BARREL | | | 적용 WIRE SEAL |
|------------|----------------|------------------------------|------|-------------|-----|------|-----------------|
| | | | | A | B | W/R | |
| ST740734-3 | AVS 0.3 - 0.85 | φ1.8 - 2.2 | | 2.8 | 2.8 | R1.0 | MG681370(S) |
| ST740735-3 | AVS 1.25 - 2.0 | φ2.5 - 2.9 | | 3.6 | 3.6 | R1.3 | MG681371(M) |
| ST740736-3 | AVS 3.0 | φ3.6 | | 4.4 | 4.6 | R1.5 | MG681372(L) |



- 주 기
- 기능상 유해한 BURR 및 변형이 없을 것.
 - 적용 CONN'T: 187 II W/P SERIES



ISSUE MARK

| | | | | | | | | |
|-----|----------------------|-----|-------------------|------|------------|---------------------------|--------------------------------------|--------------------|
| | | | | | MATERIAL | BRASS | KOREA ELECTRIC TERMINAL CO., LTD. | |
| | | | | | FINISH | PRE-TIN | | |
| | | | | | WIRE RANGE | | CLASS | |
| | | | | | INSULATION | | TYPE | |
| LTR | REVISION RECORD | DR. | CHK. | APP. | DATE | TOLERANCE EXCEPT AS NOTED | SCALE | PART NO. |
| | DR. WK CHOI 99.09.02 | | CHK. KIM 99.09.02 | | | SEE TABLE | 5/1 | ST740734, 735, 736 |
| | CHK. | | APP. CHO 99.09.07 | | | PART NAME | 187 II W/P TAB TERMINAL | |

X-ON Electronics

Largest Supplier of Electrical and Electronic Components

Click to view similar products for [Headers & Wire Housings](#) category:

Click to view products by [KET](#) manufacturer:

Other Similar products are found below :

[0015917161](#) [0022155065](#) [57102-F02-18ULF](#) [58102-G61-06LF](#) [582553-1](#) [01.001.5753.1](#) [0050291907](#) [02.125.8002.8](#) [609-3404](#) [61062-3](#)
[CSU011177004](#) [622-0430](#) [622-3653LF](#) [63453-116](#) [636-1030](#) [636-1427](#) [636-3427](#) [636-4007](#) [641938-9](#) [65495-038](#) [65692-001LF](#) [65781-018](#)
[65781-047](#) [65817-010LF](#) [65817-015LF](#) [67095-007LF](#) [67601157](#) [68631-112](#) [68645-018](#) [699319-000](#) [70.362.1628.0](#) [70-4210](#) [70-4226B](#) [70-](#)
[4853B](#) [71.350.2428.0](#) [733-134](#) [733-162](#) [760-3052](#) [MHR-64-VUAL](#) [80.063.4001.1](#) [800-90-001-10-001000](#) [801-43-002-10-013000](#)
[801-43-006-10-002000](#) [803-43-024-10-001000](#) [803-93-012-10-001000](#) [8-1437020-4](#) [819-22-004-30-001101](#) [820-22-006-30-001101](#)
[820-22-008-30-001101](#) [821-22-002-10-001101](#)