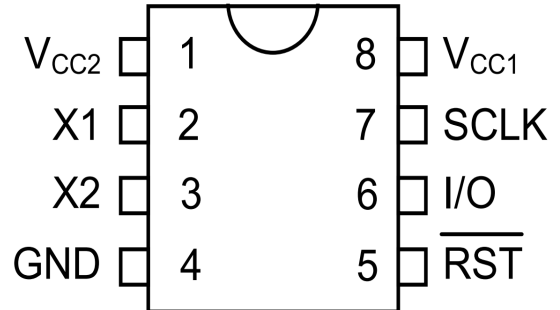


## 产品特点:

- 实时钟计秒、分、时、一个月中的日期、月、一周中的每天、到 2100 年的闰年;
- 31X8 RAM;
- 串行 IO 以节省引脚数目;
- 1.3~5.5V 全工作电压范围(1.3~5.5V 电压可选, 可完全单电池供电);
- 2.5V 下消耗小于 300nA 电流;
- 时钟或者 RAM 数据可以单字节或者多字节传输;
- SOIC8、SOP8 或者 DIP8 封装;
- 简单的 3 线界面;
- TTL 兼容;
- 可选工业级温度范围: - 40 ~ 85 度。

## 引脚分配和说明:



## 管脚定义

外引脚序号	引脚名称	功能	I/O
1	VCC2	电源电压	P
2	X1	32.768kHz 晶振输入	I
3	X2	32.768kHz 晶振输出	O
4	GND	地	P
5	RST	复位	I
6	I/O	数据传输口	I/O
7	SCLK	数据传输时钟	I
8	VCC1	电源电压	P

## 订货信息

PART	TEMP RANGE	PIN-PACKAGE	TOP MARK
KY1302	0°C to +70°C	8 PDIP (300 mils)	KY1302
KY1302N	-40°C to +85°C	8 PDIP (300 mils)	KY1302
KY1302S	0°C to +70°C	8 SO (208 mils)	KY1302S
KY1302SN	-40°C to +85°C	8 SO (208 mils)	KY1302S
KY1302Z	0°C to +70°C	8 SO (150 mils)	KY1302Z
KY1302ZN	-40°C to +85°C	8 SO (150 mils)	KY1302ZN

## 芯片参数:

### 1. 极限参数:

- 每一个管脚到地电压: -0.5V~7.0V;
- 工作温度: 0~70 度;
- 存储温度: -55~125 度;

### 2. 推荐直流工作条件: (0~70 度)

参数	条件	最小	典型	最大	单位
VCC1, VCC2		1.3		5.5	V
逻辑 1 输入 VIH		2.0		VCC+0.3	V
逻辑 0 输入 VIL	VCC=1.3V	-0.2		+0.3	V
	VCC=5V	-0.3		+0.8	V

### 3. 直流电参数: (0~70 度) (VCC=2~5.5V)

参数	符号	条件	最小	典型	最大	单位	Notes
输入漏电流	ILI			105	500	uA	6
I/O 漏电路	ILO			105	500	uA	6
逻辑 1 输出	VOH	VCC=2V	1.2	4.7		V	2
		VCC=5V	2.4	4.7		V	
逻辑 0 输出	VOL	VCC=2V		0.4	0.4	V	3
		VCC=5V		0.4	0.4	V	
工作电流	ICC1A	VCC=2V		0.06	0.3	mA	5,12
		VCC=5V		0.763	1.2	mA	
时钟保持电流	ICC1T	VCC=2V		0.119	0.3	uA	4,12
		VCC=5V		0.659	1	uA	
待机电流	ICC1S	VCC=2V		4	100	nA	10,12,14
		VCC=5V		18	100	nA	
工作电流	ICC2A	VCC=2V		0.092	0.4	mA	5,13
		VCC=5V		0.946	1.28	mA	
时钟保持电流	ICC2T	VCC=2V		7.5	25	uA	4,13
		VCC=5V		23.8	81	uA	
待机电流	ICC2S	VCC=2V		7.4	25	uA	10,13
		VCC=5V		23.3	80	uA	

涓流充电电阻	R1			2	kΩ		
	R2			4	kΩ		
	R3			8	kΩ		
涓流充电二极管压降	$V_{TD}$			0.7	V		

#### 4. 交流参数: (0~70 度)

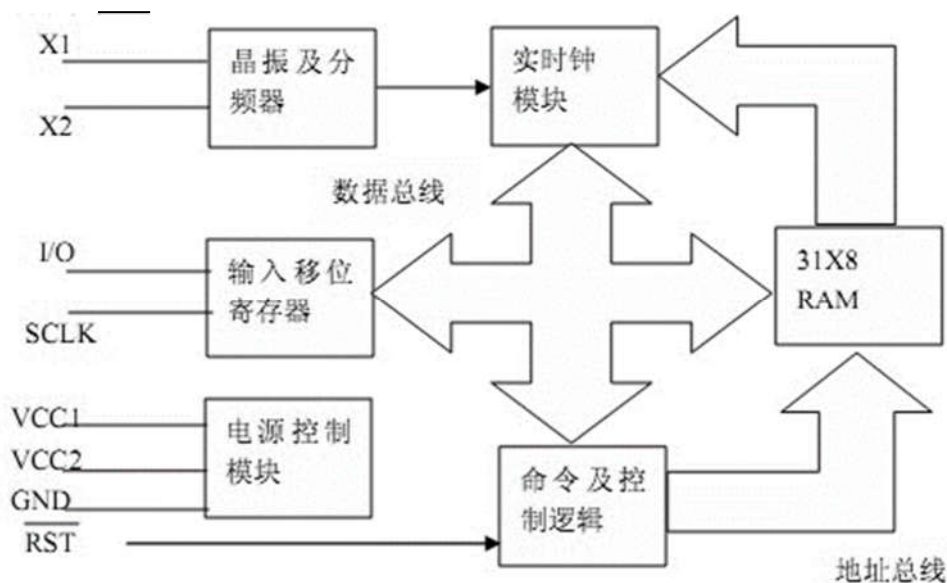
参数	符号	条件	最小	典型	最大	单位
时钟频率	fCLK	VCC=1.3V			0.5	MHZ
		VCC=5V			2	

### 功能框图和简单功能描述:

KY1302 包含了一个时钟/日历实时钟以及 32 字节的静态 RAM，它通过一个简单的串行界面和微控制器通讯；时钟/日历实时钟提供了秒、分、时、天、月以及年的信息；每个月的最后一天根据该月是否有31 天而自动调节，包括闰年的校正；时钟可以是 12 小时或者 24 小时制，并加以 AM 或者 PM 提示；

KY1302 与微控制器之间的界面是一个简单的同步串行通讯接口，只有 CLK、 $\overline{RST}$  和 I/O 三根线；KY1302 采用低功耗设计。

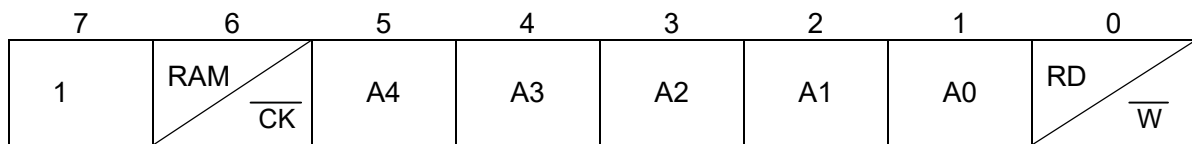
#### 功能框图:



电路包括移位寄存器、控制逻辑模块、晶振、实时钟模块以及 RAM 等几个功能模块；在开始传递数据前， $\overline{\text{RST}}$  变为高，8 bits 数据进入移位寄存器，可以是地址或者命令信息；数据在 SCLK 上升沿串行输入；第一个 8 位数据用来制定哪 40 个字节数据将被操作，不管是读操作或者是写操作；也不管是单字节操作还是多字节操作。命令字节的输入是最低位 Bti0 (LSB) 先输入。

## 主要模块工作原理：

### 1、命令字节格式：



每次数据传递都通过命令字节来进行初始化；最高位必须是“1”，如果是“0”的话写进 KY1302 将无效；bit6 = 0 表示时钟/日历数据，= 1 表示 RAM 数据；bit1~bit5 指定目标寄存器地址；bit0 = 0 表示写操作，= 1 表示读操作。

### 2、复位和时钟控制、数据输入/输出以及多字节模式：

$\overline{\text{RST}}$  引脚是电路的复位引脚，低电平有效。所有数据传输都必须设置  $\overline{\text{RST}}$  为高；一旦  $\overline{\text{RST}}$  是低那么数据立即停止传输。在上电复位过程中， $\overline{\text{RST}}$  必须保持低电平，直到  $V_{cc} \geq 1.3V$ ，同时 SCLK 也必须是低电平。

$\overline{\text{RST}}$  有两个功能：第一：启动控制逻辑；第二：提供一种方法来决定是单字节还是多字节传输；

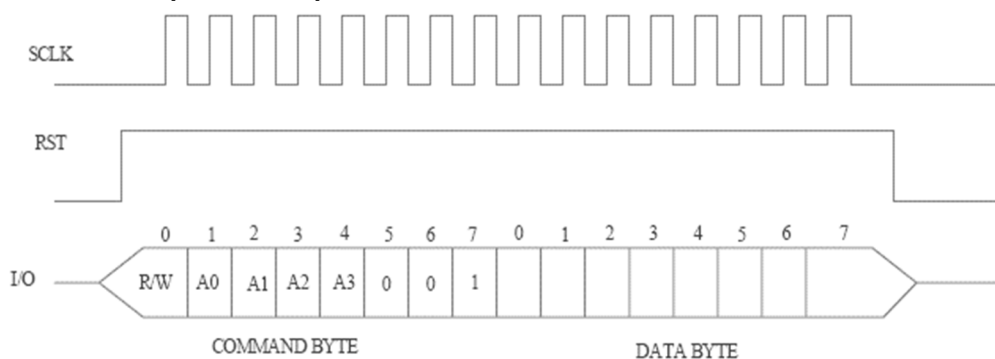
#### 数据输入

在前面 8 个 SCLK 时钟输入写命令字节后，在下一个 8 个 SCLK 上升沿输入数据。数据输入先从 bit0 开始。

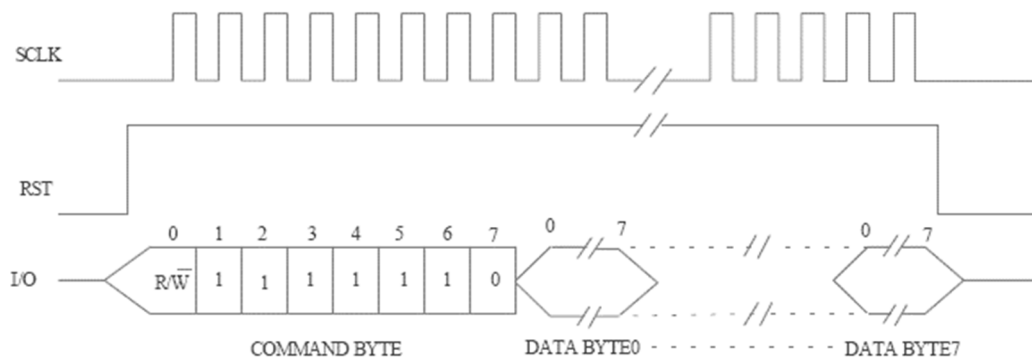
#### 数据输出

在前面 8 个 SCLK 时钟输入读命令字节后，数据在 SCLK 时钟的下降沿输出。数据输出从 bit0 开始。

#### 数据传输时序图（单字节传输）：



注：上图 I/O 中 bit5 应为 A4，bit6 应为 R/C；数据传输时序图（多字节传输）：

**数据传输时序图（多字节传输）：**


注：上图 I/O 中 bit6 应为R/C；bit7 应为 1；

**3、时钟/日历、时钟停止标志、AM/PM 12-24 小时模式以及写保护位：**

时钟/日历信息以 BCD 格式包含在七个读/写寄存器中，见下图：

寄存器地址：

SEC	1	0	0	0	0	0	0	RD / $\overline{W}$
-----	---	---	---	---	---	---	---	---------------------

寄存器定义：

00 - 59	CH	10 SEC	SEC
---------	----	--------	-----

寄存器地址：

MIN	1	0	0	0	0	0	1	RD / $\overline{W}$
-----	---	---	---	---	---	---	---	---------------------

寄存器定义：

00 - 59	1	10 MIN	MIN
---------	---	--------	-----

寄存器地址：

HR	1	0	0	0	0	1	0	RD / $\overline{W}$
----	---	---	---	---	---	---	---	---------------------

寄存器定义:

01 - 12	12/24	0	10	HR	HR
00 - 23			A/P		

寄存器地址:

DATE	1	0	0	0	0	1	1	RD	$\overline{W}$
------	---	---	---	---	---	---	---	----	----------------

寄存器定义:

01-28/29	0	0	10 DATE	DATE
01 - 30				
01 - 31				

寄存器地址:

MONTH	1	0	0	0	1	0	0	RD	$\overline{W}$
-------	---	---	---	---	---	---	---	----	----------------

寄存器定义:

01 - 12	0	0	0	10 MONTH	MONTH
---------	---	---	---	----------	-------

寄存器地址:

DAY	1	0	0	0	1	0	1	RD	$\overline{W}$
-----	---	---	---	---	---	---	---	----	----------------

寄存器定义:

01 - 07	0	0	0	0	0	DAY
---------	---	---	---	---	---	-----

寄存器地址:

YEAR	1	0	0	0	1	1	0	RD	$\overline{W}$
------	---	---	---	---	---	---	---	----	----------------

寄存器定义:

00 - 99	10 YEAR	YEAR
---------	---------	------

**时钟停止标志:**

秒寄存器的 bit7 用来定义时钟停止标志, 当这一位设置成 1 时, 时钟晶振定制, KY1302 进入低功耗待机模式; 当这一位设置成 0 时, 时钟将启动。

**AM/PM 12-24 模式:**

小时寄存器的 bit7 用来定义 12 或者 24 小时制; 当这一位设置成 1 时, 选择 12 小时制; 在 12 小时制中, bit5 用来设置 AM 或者 PM (当为 1 时, 选择 PM); 在 24 小时制中, bit5 是第二个 10 小时位 (20~23 小时)。

**写保护位:**

寄存器地址:

1	0	0	0	1	1	1	RD W
---	---	---	---	---	---	---	---------

寄存器定义:

WP	0	0	0	0	0	0	0
----	---	---	---	---	---	---	---

控制寄存器的 bit7 是写保护位, 其它 7 位强制为 0; 在时钟或者 RAM 写操作前, bit7 必须设置为 0, 一旦设置为 1, 任意寄存器的写操作将被禁止。

**4. 点滴式充电寄存器:**

充电寄存器地址:

1	0	0	1	0	0	0	RD W
---	---	---	---	---	---	---	---------

充电寄存器定义:

TCS	TCS	TCS	TCS	DS	DS	RS	RS
-----	-----	-----	-----	----	----	----	----

该寄存器控制 KY1302 的充电特性, 由 bit4~bit7 (TCS) 这四位控制, 只有 1010 这种模式才可以使能充电器;

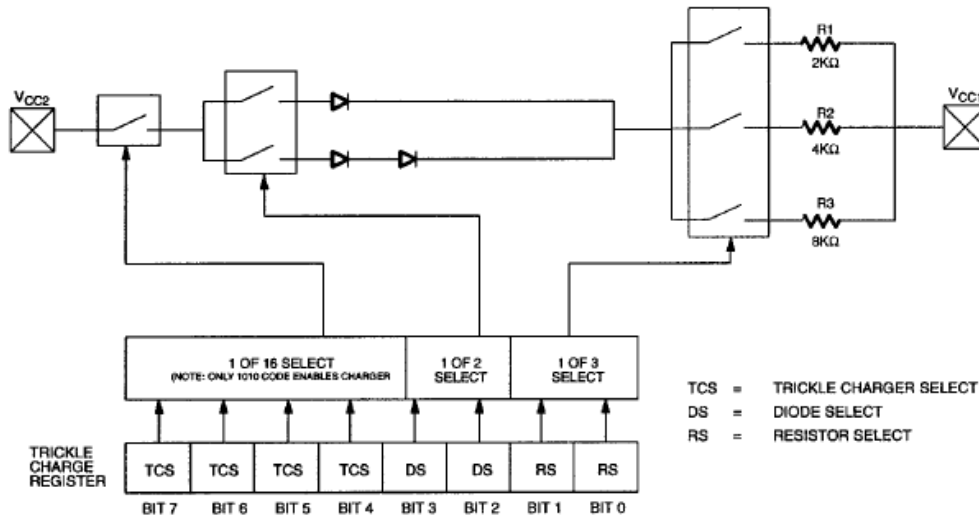
bit2 ~ bit 3 (DS) 用来选择 VCC1 和 VCC2 之间连接一个或者 2 个二极管 (01 表示连接一个二极管、

10 表示连接两个二极管, 当为00 或者11 时, 充电器不使能);

bit1~ bit 0 (RS) 用来选择 VCC1 和 VCC2 之间连接的电阻值: 00 表示没有电阻, 且充电器不使能;

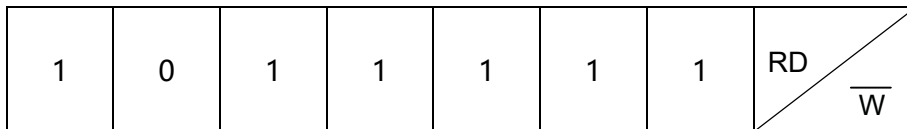
01 表示2K 电阻; 10 表示4K 电阻; 11 表示8K 电阻;

简化的逻辑关系图如下:



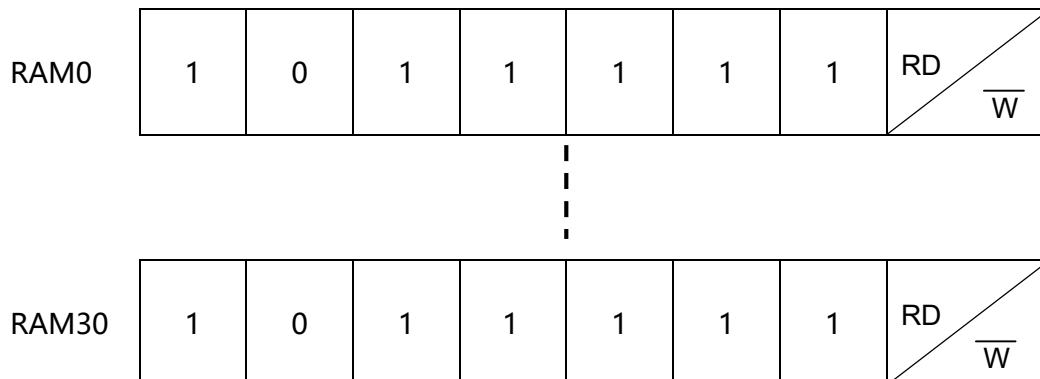
### 5、时钟/日历多字节模式:

CLOCK BURST 寄存器地址:



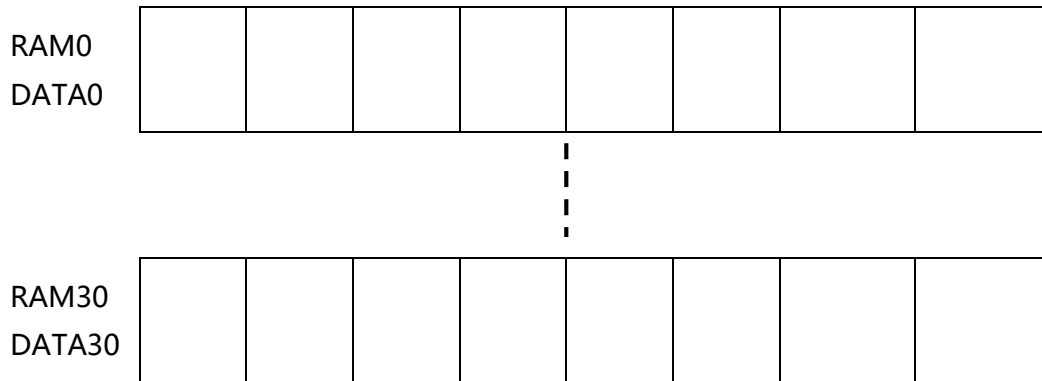
### 6、RAM 及 RAM 多字节模式:

寄存器地址:

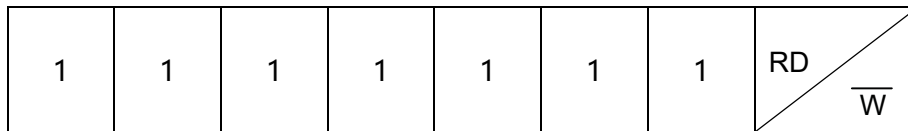




寄存器定义:



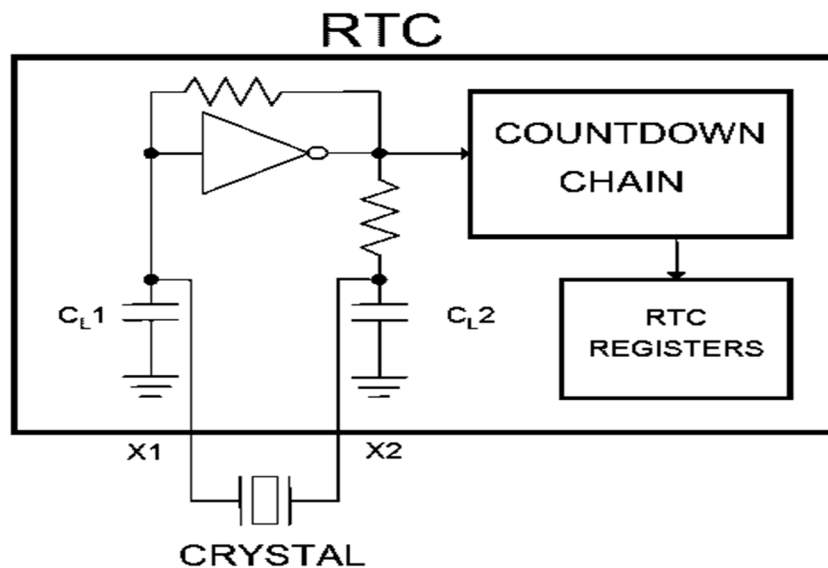
RAM BUTST 寄存器地址:



### 7. 晶振选择:

32.768kHz 晶振直接连到 KY1302 上, 但注意要选择负载为 6pF 的晶振。同时晶振应尽量靠近输入脚, 布线避开可能的干扰。

简化图

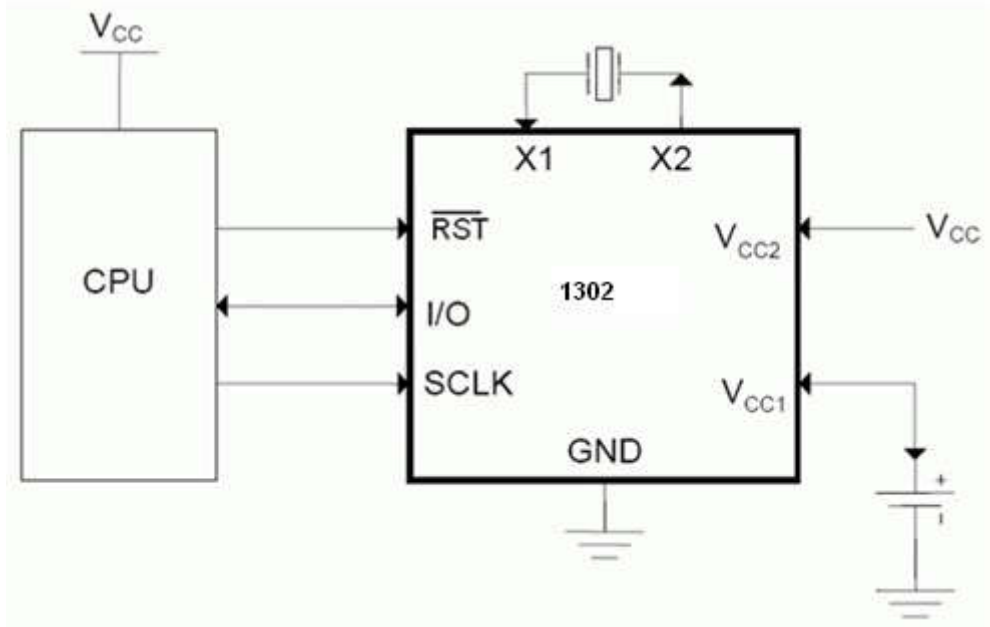


### 8. 电源控制:

- VCC1 用来提供低功耗模式下的电源;
- VCC2 用来提供双供电模式下的电源 (VCC1 也连接作为备用电源);
- VCC1 和VCC2 中大者给 KY1302 提供电源: 当 VCC2 大于VCC1 + 0.2V 时, VCC2 给KY1302 供电; 当

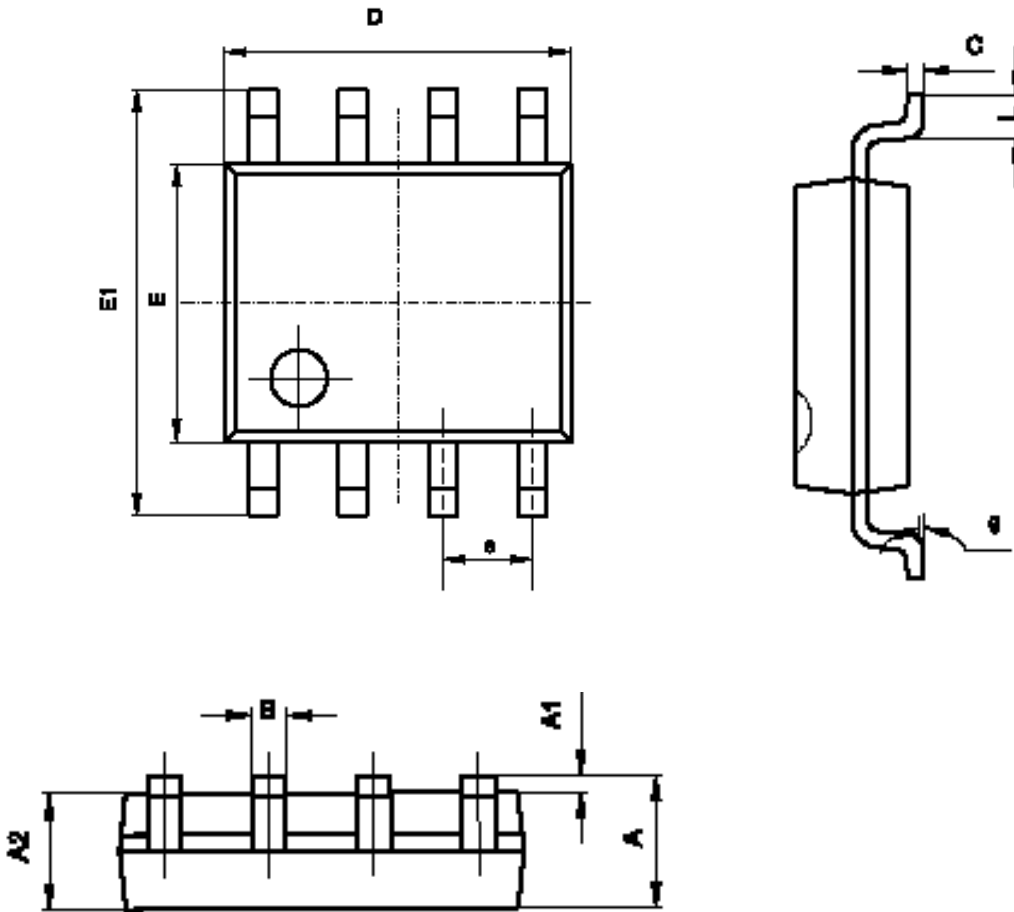
- VCC2 小于 VCC1 时, VCC1 给 KY1302 供电。

典型应用图



### 外形尺寸图

SOIC8 150MIL



Symbol	Dimensions in Millimeters	
	Min	Max
A	1.350	1.750
A1	0.100	0.250
A2	1.350	1.550
B	0.330	0.510
C	0.150	0.250
D	4.750	5.000
E	3.800	4.000
E1	5.800	6.300
a	1.270(TYP)	
L	0.400	1.270
φ	0 <sup>+</sup>	0 <sup>+</sup>

- 
- 本资料内容，随产品的改进，可能会有未经预告之更改。
  - 本资料所记载设计图等因第三者的工业所有权而引发之诸问题，本公司不承担其责任。另外，应用电路示例为产品之代表性应用说明，非保证批量生产之设计。
  - 本资料内容未经本公司许可，严禁以其他目的加以转载或复制等。
  - 本资料所记载之产品，未经本公司书面许可，不得作为健康器械、医疗器械、防灾器械、瓦斯关联器械、车辆器械、航空器械及车载器械等对人体产生影响的器械或装置部件使用。
  - 尽管本公司一向致力于提高质量与可靠性，但是半导体产品有可能按照某种概率发生故障或错误工作。为防止因故障或错误动作而产生人身事故、火灾事故、社会性损害等，请充分留心冗余设计、火势蔓延对策设计、防止错误动作设计等安全设计。

## X-ON Electronics

Largest Supplier of Electrical and Electronic Components

*Click to view similar products for [Real Time Clock](#) category:*

*Click to view products by [Keysemi](#) manufacturer:*

Other Similar products are found below :

[MCP79400T-IMS](#) [DS1302Z-LF](#) [DS1315-5](#) [MCP79402-IMS](#) [MCP7940N-IP](#) [710029X](#) [MCP79400T-I/SN](#) [DS1683S+T&R](#) [DS1374U-33T&R](#)  
[DS1372U+T&R](#) [DS1308U-3+](#) [DS1338U-18+T&R](#) [879047C](#) [405800G](#) [DS1341U+T&R](#) [DS1374U-33](#) [MCP79400T-ISN](#) [DS1340U-3+T&R](#)  
[MCP7940NT-E/MS](#) [RX8900SA](#) [UA3 PURE SN](#) [PT7C43390LE](#) [DS1318E+T&R](#) [DS1342T+T&R](#) [PT7C4337ACSE](#) [RX8900SA](#) [UB3 PURE](#)  
[SN](#) [RV-3029-C2-32.768k-OPTION-B-TB-QA](#) [RV-3029-C2-32.768k-OPTION-A-TB-QA](#) [PT7C4337AWEX](#) [PT7C4563UEX](#) [PT7C4311WEX](#)  
[DS1374C-33#T&R](#) [RV-3029-C3-32.768k-OPTION-A-TB-QA](#) [RV-2123-C2-32.768kHz-20PPM-TA-QC](#) [DS1308U-33+T](#) [DS1339U-3+T&R](#)  
[DS1339BU+T](#) [PT7C4307WEX](#) [DS1339AU+T](#) [DS1308U-18+T](#) [RX8804CE](#) [XA3](#) [DS1341T+T&R](#) [RX-8025SA](#) [AB-RTCMC-32.768KHZ-](#)  
[EOZ9-S3-HAT](#) [MAX31343ETAY+](#) [MCP79401-I/ST](#) [MCP795W20-IST](#) [MCP79400-I/ST](#) [MCP79401-I/SN](#) [MCP7940N-EMS](#) [MCP7940N-](#)  
[E/SN](#)