

Agilent 34970A Famiglia di unità di acquisizione/ commutazione dati

Informazioni sul prodotto

34970A

34972A



Prestazioni Agilent a una frazione del costo di altri sistemi di acquisizione dati autonomi

- Unità base a 3 slot con DMM integrato a 6½ cifre e 8 moduli plug-in di commutazione e controllo opzionali
- Misurano e convertono 11 diversi segnali di ingresso: temperatura con termocoppie, RTD e termistori, tensioni DC/AC, resistenza a 2 e 4 fili, frequenza e periodo, corrente DC/AC
- Opzioni I/O Gigabit LAN, USB, GPIB o RS-232 per facilitare la connessione al PC
- Interfaccia grafica Web per monitoraggio e controllo semplice e immediata (34972A)
- Supporto per unità flash USB per consentire la copia e la registrazione dei dati nelle applicazioni autonome (34972A)
- Includono il software BenchLink Data Logger per configurare e controllare i collaudi, visualizzare i risultati e raccogliere dati per ulteriori analisi



Agilent Technologies

Indice

3	Caratteristiche
6	34970A/34972A: potenza e flessibilità
7	34970A/34972A per le applicazioni di acquisizione dati
10	Utilizzo di 34970A/34972A in sistemi di collaudo automatico (ATE – Automated Test Equipment)
11	Elenco delle caratteristiche ATE
12	Utilizzo di 34970A/34972A in applicazioni di commutazione
13	Personalizzazione delle unità 34970A/34972A con moduli plug-in
13	Guida rapida alla selezione dei moduli
14	Qualità Agilent
15	Guida alla comprensione delle specifiche
16	Specifiche di accuratezza
18	Velocità di misura di sistema
19	Specifiche di sistema
19	Software Agilent BenchLink Data Logger
20	Specifiche dei moduli
21	Guida alla selezione del multiplexer (34901A, 34902A e 34908A)
23	Modulo attuatore (34903A)
23	Modulo a matrice (34904A)
24	Moduli multiplexer RF (34905A, 34906A)
25	Modulo multifunzione (34907A)
26	Montaggio su rack e dimensioni
27	Informazioni per gli ordini

Caratteristiche

Prezzo e prestazioni senza pari

Confrontate le unità di acquisizione/commutazione dati 34970A e 34972A di Agilent Technologies con gli altri sistemi di acquisizione dati disponibili sul mercato. Scoprirete quanto è difficile trovare sistemi, anche cinque volte più costosi, in grado di offrire le straordinarie prestazioni di misura, la flessibilità, le opzioni di connettività e la facilità d'uso che caratterizzano le unità 34970A/34972A.

Cosa aspettarsi da un sistema di acquisizione dati così conveniente? Misure straordinariamente affidabili

Abbiamo preso lo stesso motore di misura del nostro DMM da banco più venduto e lo abbiamo integrato in un'unità base a 3 slot. In questo modo, siamo riusciti a realizzare un pacchetto di acquisizione dati in grado di associare compattezza e costi ridotti alle note prestazioni di misura Agilent, aggiungendo anche ingressi universali con condizionamento di segnali integrato e flessibilità modulare. Le unità 34970A/34972A offrono risoluzione a 6½ cifre (22 bit), accuratezza DCV di base dello 0,004% e rumore di lettura estremamente ridotto. Aggiungendo a tutto questo velocità di scansione fino a 250 canali/s, si ottengono la velocità e l'accuratezza necessarie per raggiungere gli obiettivi desiderati al primo colpo.

Condizionamento di segnali integrato

Le unità 34970A/34972A permettono di gestire senza problemi misure di ogni tipo, come temperatura, tensioni DC/AC, resistenza,

frequenza o corrente. Il DMM interno con auto-range misura direttamente 11 diverse funzioni, rendendo superfluo il condizionamento di segnali esterno, sempre molto costoso. Inoltre, la nostra esclusiva architettura consente di configurare i canali secondo le proprie esigenze, per garantire la massima flessibilità e impostazioni semplici e veloci. È come avere a disposizione dietro ogni canale un DMM indipendente ad alte prestazioni.

Connettività standard con i PC

Le unità 34970A/34972A possono essere facilmente collegate a un PC, indipendentemente dalle interfacce disponibili, siano queste GPIB, RS-232, LAN o USB. Le unità 34972A sono dotate di interfacce Gigabit LAN e USB 2.0 integrate, quindi possono essere collegate a un qualsiasi moderno PC senza dover acquistare schede GPIB, cavi o dispositivi di conversione. Grazie alla connessione LAN standard, è anche possibile sfruttare un'interfaccia grafica Web che permette di configurare le misure e monitorare i risultati con estrema semplicità tramite un qualsiasi browser Web.

Comoda archiviazione dei dati su unità flash USB

Le unità 34972A sono dotate anche di un'interfaccia integrata per memorie USB che permette di utilizzare chiavette USB per caricare configurazioni di BenchLink Data Logger e archiviare dati senza doversi collegare a un PC. I dati possono essere registrati direttamente nella chiavetta USB, estendendo così la memoria dello strumento, oppure possono essere copiati dalla memoria interna per consentire il trasferimento su un computer.



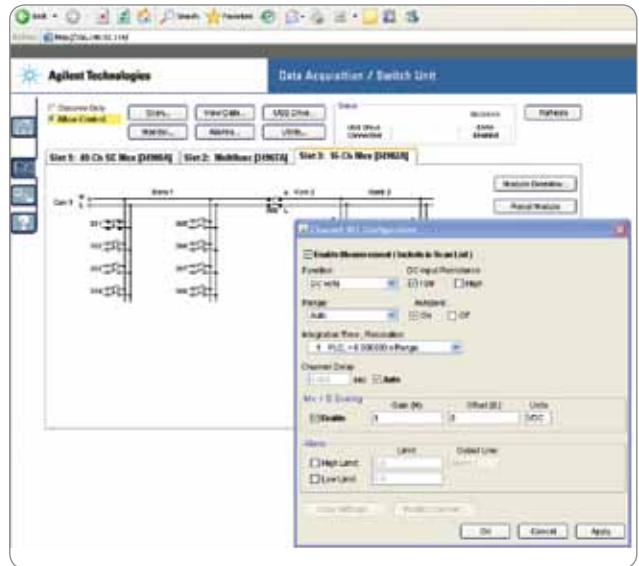
Intuitiva interfaccia grafica Web (solo 34972A)

L'interfaccia grafica Web integrata permette di accedere allo strumento e controllarlo con estrema facilità tramite browser Web con supporto Java, come Internet Explorer. Grazie a questa interfaccia è possibile configurare le misure, definire ed eseguire elenchi di scansioni o monitorare i risultati delle misure semplicemente accedendo alla rete. È sufficiente digitare il nome host di uno strumento o il suo indirizzo IP nella barra degli indirizzi del browser per avere immediatamente accesso a tutte le funzionalità di quello strumento, in modo semplice e immediato tramite browser.

- Definizione della configurazione di misura per ogni canale
- Definizione ed esecuzione di scansioni di switch
- Apertura, chiusura o monitoraggio delle posizioni di commutazione
- Monitoraggio delle misure acquisite
- Visualizzazione e salvataggio dei dati
- Invio di comandi SCPI e visualizzazione del registro dei comandi I/O
- Visualizzazione della coda degli errori
- Visualizzazione di informazioni sullo strumento, come configurazione dei moduli, conteggi dei relè, versioni firmware e molto altro ancora

Inoltre, dato che l'interfaccia Web è integrata nello strumento, è compatibile con qualsiasi sistema operativo in grado di supportare un browser Web, senza dover installare alcun software specifico.

Per limitare l'accesso all'interfaccia Web, è disponibile la protezione tramite password e il blocco LAN. L'interfaccia grafica Web rende quindi più semplici la configurazione degli



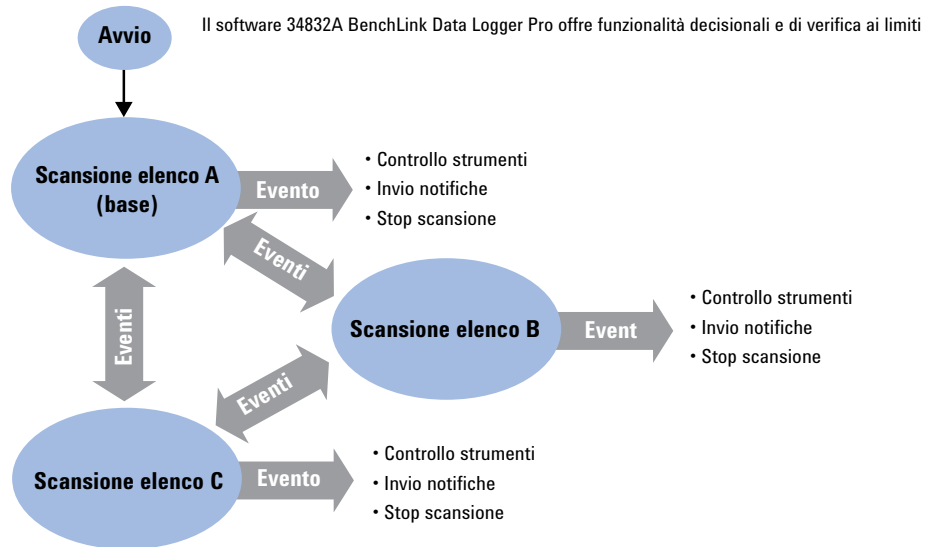
strumenti, l'impostazione e l'esecuzione di scansioni e la risoluzione dei problemi dei progetti attraverso la rete.

Risparmiate tempo e denaro con il software gratuito BenchLink Data Logger

Non è più necessario perdere tempo prezioso per programmare e configurare il vostro software. Agilent BenchLink Data Logger 3 offre una familiare interfaccia Microsoft® Windows® per la configurazione dei collaudi e la visualizzazione e l'analisi dei dati in real time. La buona notizia è che questa applicazione di data logging viene fornita gratuitamente insieme a tutte le unità Agilent 34970A/34972A standard.

Altri prodotti disponibili

Il software BenchLink Data Logger Pro offre funzionalità decisionali e di verifica ai limiti per le applicazioni più complesse. È sufficiente specificare le misure da acquisire e definire limiti e azioni da eseguire, quindi avviare il processo. I dati vengono così raccolti, valutati ed elaborati in real time.



Facilità d'uso senza eguali

Dalla configurazione semplificata all'interfaccia grafica Web, ogni aspetto dello strumento 34972A è stato sviluppato per permettere di risparmiare tempo e risorse. Sia per gli impieghi quotidiani che occasionali dello strumento, in ogni caso sarà possibile apprezzare l'elevata produttività garantita da semplici accorgimenti, come i connettori con terminale a vite integrati nei moduli, le giunzioni di riferimento delle termocoppie integrate, una migliore organizzazione della documentazione dell'utente con esempi e suggerimenti e il kit introduttivo standard che permette di ottenere misure in pochi minuti.

Configurazioni personalizzate che si adattano a ogni esigenza

Tre slot per i moduli e otto diversi moduli di commutazione/controllo permettono di personalizzare le unità 34970A/34972A per soddisfare ogni specifica esigenza. Quindi, potete acquistare solo ciò che vi serve, aggiungendo eventualmente altri moduli nel caso in cui le vostre esigenze dovessero mutare nel corso del tempo.

Piena compatibilità tra 34970A e 34972A

L'unità di acquisizione/commutazione dati 34972A LXI è la versione LXI dell'unità 34970A. La moderna connettività LXI sostituisce le interfacce GPIB e RS-232 per consentire la connessione diretta a PC e laptop.

Gli 8 moduli plug-in possono essere utilizzati con unità di entrambe le tipologie. Cablaggi e misure sono quindi perfettamente compatibili. Le unità 34972A possono essere agevolmente integrate nei programmi di collaudo già sviluppati, semplicemente modificando l'indirizzo dello strumento. Infatti, dato che il codice 34972A costituisce un sovrainsieme del codice 34970A, una volta modificato l'indirizzo dello strumento, i programmi di collaudo possono proseguire normalmente, senza alcun intoppo.

Esempio:

Modificare:

```
Set inst1.IO = ioMgr.Open("GPIB0::9::INSTR")
```

In:

```
Set inst1.IO = ioMgr.Open("TCP/IP0::156.140.77.230::inst0::INSTR")
```

	34970A	34972A
Supporto di 8 moduli plug-in	•	•
Driver LabVIEW	•	•
Driver IVI-C, IVI-COM	•	•
BenchLink Data Logger	•	•
BenchLink Data Logger Pro opzionale	•	•
Interfaccia web grafica		•
Gigabit LAN		•
USB 2.0		•
Interfaccia per memoria USB		•
GPIB	•	
RS-232	•	

Più potenza e flessibilità di quanto abbiate mai pensato di potervi permettere

Il multimetro digitale interno da 6½ cifre (22 bit) offre 11 funzioni di misura senza condizionamento esterno dei segnali

Pannello frontale intuitivo con menu guidati orientati alle attività

50.000 letture sulla memoria non volatile mantengono i dati anche quando lo strumento viene spento

La modalità di visualizzazione sul display vi permette di tenere sott'occhio l'evoluzione dei test

La funzione di scala converte i dati grezzi in ingresso in unità di misura definite dall'utente

Limiti di allarme HI/LO su ogni canale di ingresso, più 4 uscite di allarme TTL

Il clock interno con batteria tampone permette di temporizzare le scansioni e marcare temporalmente le letture acquisite



34972A



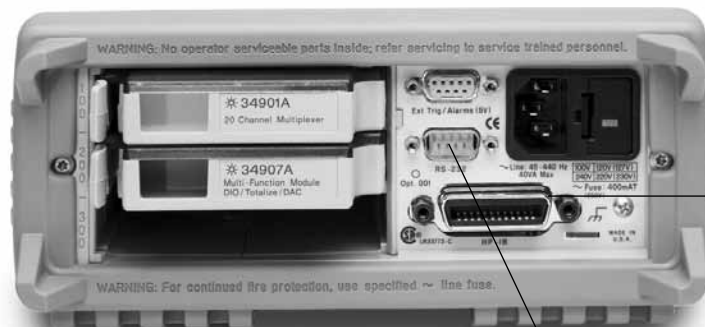
USB

Interfaccia per memorie USB per trasferire dati e log su una unità flash USB

Interfacce LAN e USB integrate per facilitare il collegamento al PC

- Matrici con fino a 96 punti d'incrocio o 120 canali single-ended
- Possibilità di scelta tra 8 moduli plug-in di commutazione e controllo
- Disponibilità dei driver Agilent VEE, IVI-C, IVI-COM e National Instruments LabVIEW per Agilent BenchLink Data Logger 3

34970A

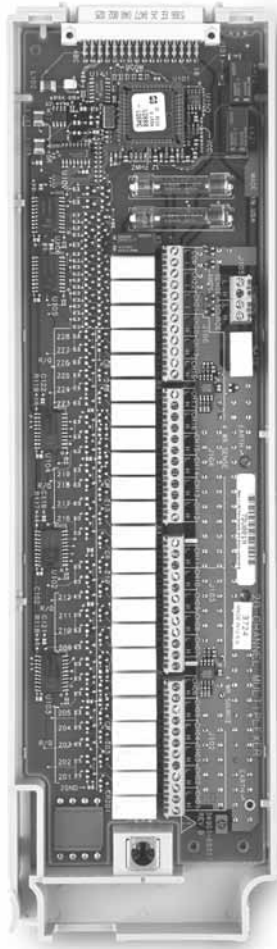


GPIB

Interfacce integrate GPIB e RS-232 nell'unità 34970A

Le unità Agilent 34970A/34972A offrono una versatilità senza pari per le applicazioni di acquisizione dati

In passato era necessario fare una scelta. Da un lato, si poteva scegliere la semplicità e la convenienza di un data logger. Dall'altro, la flessibilità e le prestazioni superiori di un sistema modulare di acquisizione dati. Oggi, le unità di acquisizione/commutazione dati Agilent 34970A/34972A offrono il meglio di entrambe le opzioni: un'interfaccia utente semplificata con ridotti costi per canale, flessibilità modulare, connettività standard e straordinarie prestazioni di misura.



Sia che siate ingegneri di R&D impegnati nella caratterizzazione di un progetto, oppure ingegneri di produzione che realizzano sistemi di collaudo o tentano di risolvere i problemi di un processo, potrete constatare che le unità di acquisizione/commutazione dati Agilent 34970A/34972A offrono il compromesso ideale tra prezzo e prestazioni di misura.

Sono data logger

Se configurate con un multiplexer relè a 20 canali, le unità 34970A/34972A si trasformano in potenti data logger a basso costo, consentendo un'agevole caratterizzazione delle applicazioni. Inoltre, le unità 34972A, grazie alle interfacce LAN e USB, sono ideali per la configurazione e il controllo delle applicazioni di data logging da remoto. Per ulteriori informazioni sull'uso delle unità 34970A/34972A per le applicazioni di data logging, consultare pagina 8.

Sono front end per l'acquisizione dati

Le unità 34970A/34972A sono sistemi per collaudi automatici dotate di eccellenti prestazioni di misura. Sono in grado di offrire tutta l'accuratezza, la risoluzione e la velocità di cui gli utenti hanno bisogno. Consultare pagina 10 per informazioni sulle possibili applicazioni.

Sono sistemi di commutazione

Ordinando l'unità base senza il DMM interno, si ottiene una soluzione economica, ma di alta qualità, per l'instradamento dei segnali. Ulteriori informazioni sono riportate a pagina 12.

risoluzione a 6½ cifre e un'accuratezza DCV di base a 1 anno dello 0,004%.

Inoltre, le unità 34970A/34972A sono in grado di misurare e convertire 11 diversi segnali di ingresso:

- temperatura con termocoppie, RTD e termistori
- tensioni DC e AC
- resistenza a 2 e 4 fili
- frequenza e periodo
- corrente DC e AC

In più, ogni canale è configurabile in modo indipendente. Questo significa che si può dedicare il canale 1 alla tensione DC, il canale 2 a una termocoppia tipo K e i canali 3 e 13 a una misura RTD a 4 fili: tutto con lo stesso modulo, tutto in un'unica scansione. Per le conversioni lineari personalizzate si può utilizzare la funzione di conversione Mx+B su qualsiasi canale. Inoltre, è possibile visualizzare un'etichetta personalizzata di 3 caratteri, come RPM o PSI, per identificare le diverse unità di misura.

Allarmi versatili

Anche gli allarmi sono configurabili indipendentemente per ogni canale impostando un limite superiore, inferiore o entrambi. Le unità 34970A/34972A confrontano ogni lettura con i limiti impostati, contrassegnando le misure che non li rispettano. A ogni canale di ingresso può essere assegnata una delle quattro uscite di allarme TTL per consentire il trigger di luci esterne o sirene, oppure l'invio di un impulso TTL al sistema di controllo, tutto senza la necessità di connettersi a un PC.

Scansioni più semplici

Le unità 34970A/34972A creano automaticamente un elenco di scansioni che include tutti gli ingressi configurati (anche gli ingressi digitali del modulo multifunzione Agilent 34907A) in ordine crescente in base al numero di canale. È possibile temporizzare le scansioni impostando il contatore interno delle unità 34970A/34972A in modo da eseguire una scansione automatica a specifici intervalli, premendo manualmente l'apposito pulsante sul pannello frontale, oppure inviando un comando software o un impulso esterno di trigger TTL.

Monitoraggio di qualsiasi ingresso

Grazie a una speciale modalità di visualizzazione, è possibile monitorare un determinato canale di ingresso aggiornando continuamente il display con nuove letture, anche durante una scansione. In alternativa, se si utilizza un'unità 34972A con interfaccia LAN integrata, è possibile monitorare i canali direttamente in rete tramite l'interfaccia grafica Web. Si tratta di una soluzione ideale per tenere sotto controllo un ingresso di particolare rilevanza, o per risolvere eventuali problemi di sistema prima di un collaudo.

Memoria non volatile e unità flash USB per una maggiore praticità e portabilità

A tutte le letture viene automaticamente applicata una marca temporale. Dopodiché, le letture vengono archiviate nella memoria non volatile, con capacità di 50.000 letture, sufficiente a contenere i dati ricavati in più di una settimana di lavoro (ipotizzando la scansione di 20 canali ogni cinque minuti). La memoria non volatile è in grado di conservare i dati anche in assenza di alimentazione. In questo modo, è possibile utilizzare ovunque le unità 34970A/34972A per raccogliere dati che potranno poi essere caricati su PC in un secondo momento. Se serve una memoria ancora più estesa, si può sfruttare l'interfaccia USB delle unità 34972A per registrare i dati direttamente in un'unità flash USB o per copiarli dalla memoria di lettura senza doversi connettere a un PC.

Elenco delle caratteristiche di data logging

- Da 1 a 120 canali di ingresso analogici
- Misura di tensioni DC, tensioni AC, temperatura con termocoppia, termistore e RTD, resistenze a 2 e 4 fili, corrente DC, corrente AC, frequenza e periodo
- Risoluzione a 6½ cifre (22 bit) con accuratezza DCV di base a 1 anno dello 0,004%.
- Memoria non volatile con capacità di 50.000 letture e marca temporale
- Funzione di scala e allarmi disponibili su ogni canale
- Pannello frontale completo per la configurazione, la risoluzione dei problemi e la visualizzazione dei dati in piena autonomia
- Software BenchLink Data Logger 3 per la configurazione e l'analisi dei dati
- Memoria non volatile per cinque stati completi dello strumento
- Interfacce LAN o USB integrate per applicazioni remote di data logging (solo 34972A)

Sistemi di acquisizione dati potenti e flessibili per collaudi automatici

Le unità 34970A/34972A garantiscono la risoluzione, l'accuratezza, la ripetibilità e la velocità tipici di un sistema Agilent di acquisizione dati. Oltre alla necessaria potenza di misura, offrono funzionalità di instradamento e controllo dei segnali, in un formato modulare e flessibile che può essere facilmente adattato a qualsiasi esigenza applicativa.

Potenti funzionalità di misura

Il DMM interno a 6½ cifre aggiunge alle unità 34970A/34972A la potenza e le prestazioni di un DMM autonomo di altissimo livello, ma con costi e ingombri nettamente ridotti. Il DMM interno può vantare la stessa accuratezza dei DMM da banco migliori sul mercato: accuratezza DCV di base a 1 anno dello 0,004%, accuratezza ACV di base a 1 anno dello 0,06% e accuratezza di resistenza di base a 1 anno dello 0,01%. La nostra tecnologia brevettata Multi-slope III A-D garantisce una linearità incredibile (2 ppm della lettura +1 ppm della gamma), oltre a 22 bit di risoluzione reale. Inoltre, essendo un convertitore A/D ad integrazione, consente un'eccellente reiezione del rumore. Un notevole passo avanti rispetto ai rumorosi plug-in per PC e convertitori A/D a campionamento. Dite addio alle medie calcolate su decine di campionamenti per trovare i dati reali. E se servono velocità di scansione elevate, le unità 34970A/34972A sono in grado di fornire misure già convertite a velocità che raggiungono i 250 canali/s.

La sezione di ingresso del DMM è optoisolata e schermata dai circuiti riferiti a massa delle unità 34970A/34972A e dall'interfaccia del computer, garantendo l'isolamento degli ingressi fino a 300 V. Ciò consente la riduzione degli errori dovuti a loop di massa e tensioni di modo comune, tipici di cablaggi troppo lunghi e sorgenti di misura instabili.

Funzionalità flessibili

Il DMM è installato all'interno del telaio, non in uno degli slot, lasciando i tre slot dell'unità base disponibili per i moduli di commutazione e controllo. Si può scegliere fra otto diversi moduli (vedere a pagina 13) per ottenere le funzionalità desiderate, conservando così tutta la flessibilità per eventuali espansioni future.

Il DMM interno consente di misurare 11 diversi tipi di ingresso in modo facile ed economico. Le routine integrate di conversione e condizionamento di segnali permettono di trasformare i dati grezzi in informazioni immediatamente comprensibili. Ogni singolo canale di misura è configurabile in modo indipendente, per cui è possibile impostare funzioni di misura, fattori di scala e limiti di allarme differenti, anche su canali adiacenti. Anche le funzioni di misura avanzate, come la compensazione dell'offset, il tempo di integrazione variabile e il ritardo, sono selezionabili individualmente per ogni canale.

Misure migliori grazie al condizionamento di segnali integrato

L'architettura delle unità Agilent 34970A/34972A garantisce chiari vantaggi rispetto alle altre soluzioni di acquisizione dati, che fanno affidamento su moduli di condizionamento di segnali esterni o plug-in per la gestione delle funzioni che non siano DCV:

- Riduzione del cablaggio esterno e dei conseguenti rumori ed errori potenzialmente indotti nel sistema
- Riduzione dei costi occulti e del costo complessivo del sistema grazie all'eliminazione di cavi, cassette di derivazione ed elementi per il condizionamento di segnali non necessari
- Configurazione più semplice e veloce grazie al minor numero di connessioni e componenti
- Analisi degli errori più affidabile. L'accuratezza delle misure tiene conto di tutti gli errori di sistema
- Affidabilità superiore grazie al minor numero di interconnessioni e parti che possono guastarsi

Driver software

I mesi di lavoro investiti nello sviluppo di software per sistemi di collaudo non devono andare sprecati. Per agevolare l'integrazione in qualsiasi sistema di collaudo, le unità 34970A/34972A possono contare sui driver software di supporto per C, C#, Visual Basic, Visual Studio, Agilent VEE e National Instruments LabVIEW®. Inoltre, il linguaggio di programmazione SCPI, le interfacce RS-232 e GPIB standard delle unità 34970A e le interfacce LAN e USB delle unità 34972A contribuiscono a rendere l'integrazione ancora più semplice.

Elenco delle caratteristiche ATE

- DMM interno a 6½ cifre (22 bit) e 3 slot disponibili
- Accuratezza DCV di base a 1 anno dello 0,004%, accuratezza ACV di base a 1 anno dello 0,06%
- Fino a 120 misure single-ended o 96 punti di incrocio in uno strumento largo mezza unità rack e alto 3½"
- Otto moduli di commutazione e controllo, compresi multiplexer RF e a bassa frequenza, commutatori a matrice e commutatori/attuatori, ingressi e uscite digitali, uscite analogiche e registrazione di eventi
- Velocità di scansione fino a 250 canali/s
- Interfacce GPIB ed RS-232 standard a 115 kbaud (34970A)
- Interfaccia grafica Web per velocizzare lo sviluppo dei collaudi e monitorarli da remoto (34972A)
- Disponibilità di driver software per il supporto di Agilent VEE e National Instruments LabVIEW
- Funzionalità di manutenzione dei relè per la manutenzione del sistema



Sistema compatto di acquisizione dati a 60 canali

Commutazione di qualità elevata a basso costo per collaudi automatici

Se non servono le funzionalità di misura integrate nelle unità 34970A/34972A, è possibile risparmiare ulteriormente rinunciando al DMM interno, ottenendo così le unità di commutazione più economiche sul mercato. Queste soluzioni risultano particolarmente indicate per l'instradamento dei segnali di collaudo da e verso i dispositivi in prova e gli altri strumenti utilizzati, come DMM esterni, oscilloscopi, contatori e alimentatori. Inoltre, se le esigenze di collaudo dovessero mutare, è sempre possibile aggiungere il DMM in un secondo momento.

Tutte le funzionalità di cui avete bisogno

Abbiamo dedicato particolare attenzione alla definizione e alla progettazione dei moduli per le unità 34970A/34972A, al fine di soddisfare la più vasta gamma di requisiti di commutazione e instradamento dei segnali con il minor numero di moduli. Il risultato? Ordini più semplici e configurazione più semplice. Abbiamo anche colto l'occasione per migliorare prestazioni e densità. I moduli per 34970A/34972A possono passare agevolmente da microvolt a 300 V, da DC a 2 GHz, con densità fino a 120 canali single-ended o 96 punti di incrocio per unità. Inoltre, sono disponibili semplici funzionalità di controllo, come le uscite analogiche, le uscite digitali a collettore aperto e i relè isolati Formato C per il controllo di dispositivi di potenza superiore.



Sistemi di commutazione a basso costo per collaudi automatici

Scansioni facili

Le unità 34970A/34972A possono eseguire con facilità scansioni con strumenti esterni. In particolare, viene stilato un elenco di scansioni che comprende tutti i multiplexer a bassa frequenza attivi in ingresso, quindi le scansioni vengono controllate tramite l'ingresso esterno "avanzamento canale" o con il tasto "Step" (Passo) del pannello frontale.

Connessione alla rete aziendale

Grazie all'interfaccia LAN delle unità 34972A, è possibile connettere con facilità questi strumenti alla rete aziendale per raccogliere dati di misura in un database centrale, accedere alla configurazione da remoto oppure monitorare i dati di misura da un qualsiasi punto di accesso alla rete.

Personalizzazione delle unità Agilent 34970A/34972A con moduli plug-in

La vasta gamma di moduli plug-in permette di scegliere le caratteristiche di misura, commutazione e controllo di alta qualità più adatte alle proprie esigenze. I moduli comprendono, infatti, multiplexer RF e a bassa frequenza, un commutatore a matrice, un commutatore per uso generale e un modulo multifunzione con ingresso/uscita digitale, uscita analogica e totalizzatore. È quindi possibile combinare e adattare tra loro i vari moduli per ottenere esattamente le funzionalità desiderate, conservando comunque la possibilità di cambiare configurazione e aggiungere altri canali in un secondo momento, a seconda delle esigenze applicative.

I moduli per le unità 34970A/34972A sono stati progettati per rendere i collaudi più facili, veloci e affidabili. Vediamo in che modo.

Produttività superiore

La nostra architettura esclusiva integra un microprocessore dalle prestazioni superiori in ogni modulo, con conseguente alleggerimento del carico di lavoro sul processore dell'unità base e riduzione delle comunicazioni su backplane, per una maggiore produttività.

Più canali in meno spazio

La struttura a montaggio superficiale e un'architettura altamente integrata permettono di ridurre al minimo lo spazio necessario per l'unità relè e i circuiti di interfaccia. L'elevata densità dei connettori dei moduli permette inoltre di risparmiare lo spazio generalmente occupato dal blocco di terminazione. Infatti, sfruttando tecnologie all'avanguardia per ridurre al minimo l'ingombro delle schede, siamo riusciti a ospitare fino a 40 canali single-ended nello stesso spazio che in molti altri sistemi di acquisizione dati è occupato dai blocchi di terminazione.

Connessioni semplici

I connettori con terminale a vite integrati nei moduli rendono più semplice il cablaggio. Il sistema di gestione integrata dei cavi tramite fascette di fissaggio e i punti di ancoraggio permettono di proteggere i cavi da strattoni e strappi accidentali. Inoltre, i segnali dei multiplexer a bassa frequenza vengono direttamente trasmessi al DMM interno tramite un bus analogico interno, eliminando così la necessità di connessioni esterne.

Potete consultare la tabella seguente per individuare i moduli più adatti alle vostre esigenze.

Guida rapida alla selezione dei moduli per le unità Agilent 34970A e 34972A

Descrizione del modello	Tipo	Velocità (canali/s)	Tensione max	Corrente max	Larghezza di banda	Offset termico	Commenti	Pagina
34901A Multiplexer a 20 canali + 2 canali di corrente	Armatura a 2 fili (selezionabile a 4 fili)	60	300 V	1 A	10 MHz	< 3 μ V	Compensazione integrata della giunzione fredda 2 canali di corrente aggiuntivi (22 in totale)	21
34902A Multiplexer a 16 canali	Reed a 2 fili (selezionabile a 4 fili)	250 ^[1]	300 V	50 mA	10 MHz	< 6 μ V	Compensazione integrata della giunzione fredda	21
34903A Attuatore/commutatore GP a 20 canali	SPDT/Formato C	120	300 V	1 A	10 MHz	< 3 μ V		23
34904A Matrice 4 x 8	Armatura a 2 fili	120	300 V	1 A	10 MHz	< 3 μ V		23
34905A Doppio mux RF a 4 canali, 50 Ω	Comune basso (non terminato)	60	42 V	0,7 A	2 GHz	< 6 μ V	Larghezza di banda di 1 GHz tramite cavo adattatore BNC/SMB	24
34906A Doppio mux RF a 4 canali, 75 Ω	Comune basso (non terminato)	60	42 V	0,7 A	2 GHz	< 6 μ V	Larghezza di banda di 1 GHz tramite cavo adattatore BNC/SMB	24
34907A Modulo multifunzione	Due porte I/O digitali a 8 bit Contatore di eventi a 26 bit Due uscite analogiche a 16 bit		42 V	400 mA	100 KHz		A drain aperto Soglia di ingresso selezionabile Uscita massima totale di 40 mA per unità	25
34908A Mux per 40 canali, single-ended	Armatura a 1 filo (comune basso)	60	300 V	1 A	10 MHz	< 3 μ V	Compensazione integrata della giunzione fredda No misure a quattro fili	21

[1] Fino a 250 canali/s verso la memoria interna.

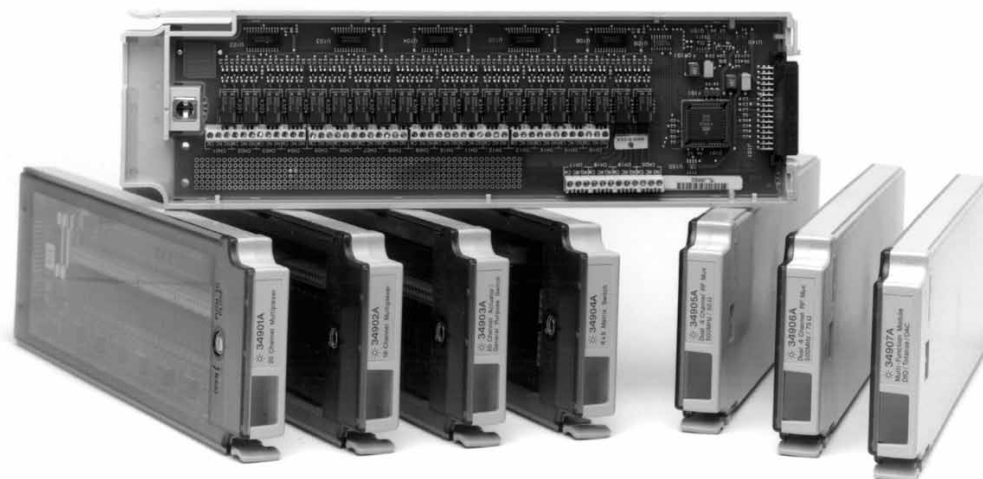
Fare riferimento alle velocità di scansione per le condizioni e le velocità di misura di ogni strumento.

Qualità Agilent

Sappiamo che i nostri clienti non possono permettersi alcun fermo macchina dovuto a guasti hardware e interventi di manutenzione non programmati. Ecco perché i nostri ingegneri hanno progettato le unità 34970A/34972A in modo da garantirne la massima affidabilità: involucro robusto, architettura all'avanguardia a montaggio superficiale, ridotto numero di parti e collaudi rigorosi e completi su tutti i prodotti.

Manutenzione dei relè più prevedibile

Le unità 34970A/34972A adottano il nostro sistema proprietario di manutenzione dei relè per prevedere il termine della vita operativa dei relè ed evitare costosi fermi macchina nelle linee di produzione. Il sistema conta automaticamente le chiusure di ogni singolo interruttore e archivia questa informazione nella memoria non volatile di ogni modulo. È quindi possibile consultare il numero totale di cicli di ogni singolo canale per programmare opportunamente la manutenzione ed evitare guasti imprevisti.



Guida alla comprensione delle specifiche

Nelle prossime pagine sono elencate le specifiche tecniche delle unità di acquisizione/commutazione dati Agilent 34970A/34972A e dei loro moduli. Gli esempi e le relative spiegazioni possono essere utili per capire come interpretare tali specifiche.

- L'accuratezza di misura è indicata come percentuale della lettura più la percentuale della gamma, dove la lettura è il valore effettivamente misurato e la gamma è il nome della scala (1 V, 10 V, ecc.), non il valore full scale (1,2 V, 12 V, ecc.).
- Le accuratèzze di misura del DMM tengono conto anche di tutti gli errori di commutazione. Gli errori di commutazione sono indicati anche a parte, nella sezione dedicata alle specifiche dei moduli. Le accuratèzze di misura della temperatura tengono conto anche degli errori di conversione ITS-90. Le accuratèzze delle termocoppie tengono conto anche degli errori della giunzione di riferimento.
- Le accuratèzze sono riportate a 24 ore, a 90 giorni e a 1 anno. Queste indicazioni si riferiscono al tempo trascorso dall'ultima taratura dello strumento. Ogni utente può quindi fare riferimento alla specifica che corrisponde al proprio ciclo di taratura. Le specifiche a 24 ore sono utili per determinare le prestazioni relative a breve termine.

Esempio 1: accuratezza DCV di base

Calcolare l'accuratezza della seguente misura:

Ingresso 9 V DC
Gamma 10 V DC
Specifiche di accuratezza a 1 anno
Temperatura operativa normale (18°C – 28°C)

Dalla pagina successiva si ricava che l'accuratezza a 1 anno è:
0,0035% della lettura + 0,0005% della gamma

Ovvero:
 $(0,0035/100 \times 9 \text{ V}) +$
 $(0,0005/100 \times 10 \text{ V}) = 365 \mu\text{V}$

L'accuratezza totale è quindi:
 $365 \mu\text{V} / 9 \text{ V} = 0,0041\%$

Esempio 2: temperature operative estreme

Quando le unità 34970A/34972A vengono utilizzate al di fuori dell'intervallo di temperatura 18°C – 28°C, devono essere presi in considerazione errori aggiuntivi di deriva termica. Consideriamo le stesse condizioni dell'Esempio 1, ma con una temperatura operativa di 35°C.

L'accuratezza di base è di nuovo:
0,0035% della lettura + 0,0005% della gamma = 365 μV .
Ora, per calcolare l'errore aggiuntivo, moltiplichiamo il coefficiente di temperatura corrispondente a 10 V (riportato nella pagina successiva) per il numero di gradi oltre l'intervallo operativo:

$(0,0005\% \text{ della lettura} + 0,0001\% \text{ della gamma})$
 $/ ^\circ\text{C} \times (35^\circ\text{C} - 28^\circ\text{C}) =$

$(0,0005\% \text{ della lettura} + 0,0001\% \text{ della gamma})$
 $/ ^\circ\text{C} \times 7^\circ\text{C} =$

0,0035% della lettura + 0,0007% della gamma = 385 μV

L'errore totale è quindi:

$365 \mu\text{V} + 385 \mu\text{V} = 750 \mu\text{V}$ o **0,008%**

Esempio 3: accuratezza di misura delle termocoppie

Calcolare l'errore di lettura totale delle termocoppie per le unità 34970A/34972A è facile: basta sommare l'accuratezza di misura indicata e l'accuratezza del trasduttore utilizzato. Infatti, gli errori di commutazione, conversione e giunzione di riferimento sono già conteggiati nell'accuratezza di misura.

Per questo esempio consideriamo una lettura di ingresso di 150°C tramite termocoppia tipo J.

Dalla pagina successiva si ricava che l'errore totale è:

Accuratezza sonda a termocoppia +1,0°C

Il fornitore della sonda dichiara un'accuratezza pari a 1,1°C o 0,4%, a seconda di quale valore è maggiore tra i due.

L'errore totale è quindi:

$1,0^\circ\text{C} + 1,1^\circ\text{C} = 2,1^\circ\text{C}$ totali, o **1,4%**

Esempio 4: accuratezza ACV

La funzione ACV misura il vero RMS della forma d'onda di ingresso, indipendentemente dalla sua tipologia. Le accuratèzze riportate prendono come riferimento un ingresso a onda sinusoidale. Per adattare le accuratèzze alle onde non sinusoidali, utilizzare il fattore di cresta indicato.

Per questo esempio, consideriamo l'esistenza di un'onda quadra $\pm 1 \text{ V}$ con duty cycle del 50% e una frequenza di 1 kHz.

L'accuratezza per una sinusoide da 1 V e 1 kHz è:

0,06% della lettura + 0,04% della gamma

L'onda quadra con duty cycle del 50% ha un fattore di cresta di

Valore di picco / valore RMS = 1 V / 1 V = 1

Dalla tabella dei fattori di cresta, aggiungiamo:

0,05% della lettura

L'accuratezza totale è:

0,11% della lettura + 0,04% della gamma = 1,5 mV o 0,15%

Specifiche di accuratezza per le unità 34970A/34972A ± (% della lettura + % della gamma)^[1]

Comprehensive di errore di misura, errore di commutazione ed errore di conversione del trasduttore

Gamma ^[3]		Frequenza, ecc.	24 ore ^[2] 23°C ±1°C	90 giorni 23°C ±5°C	1 anno 23°C ±5°C	Coefficiente di temperatura 0°C–18°C, 28°C–55°C	
Tensione DC							
100,0000 mV			0,0030 + 0,0035	0,0040 + 0,0040	0,0050 + 0,0040	0,0005 + 0,0005	
1,000000 V			0,0020 + 0,0006	0,0030 + 0,0007	0,0040 + 0,0007	0,0005 + 0,0001	
10,00000 V			0,0015 + 0,0004	0,0020 + 0,0005	0,0035 + 0,0005	0,0005 + 0,0001	
100,0000 V			0,0020 + 0,0006	0,0035 + 0,0006	0,0045 + 0,0006	0,0005 + 0,0001	
300,000 V			0,0020 + 0,0020	0,0035 + 0,0030	0,0045 + 0,0030	0,0005 + 0,0003	
Tensione AC, vero RMS ^[4]							
Tutte le gamme da		3 Hz –5 Hz	1,00 + 0,03	1,00 + 0,04	1,00 + 0,04	0,100 + 0,004	
100,0000 mV		5 Hz –10 Hz	0,35 + 0,03	0,35 + 0,04	0,35 + 0,04	0,035 + 0,004	
a 100,0000 V		10 Hz –20 kHz	0,04 + 0,03	0,05 + 0,04	0,06 + 0,04	0,005 + 0,004	
		20 kHz –50 kHz	0,10 + 0,05	0,11 + 0,05	0,12 + 0,05	0,011 + 0,005	
		50 kHz –100 kHz	0,55 + 0,08	0,60 + 0,08	0,60 + 0,08	0,060 + 0,008	
		100 kHz–300 kHz ^[5]	4,00 + 0,50	4,00 + 0,50	4,00 + 0,50	0,20 + 0,02	
300,0000 V		3 Hz –5 Hz	1,00 + 0,05	1,00 + 0,08	1,00 + 0,08	0,100 + 0,008	
		5 Hz –10 Hz	0,35 + 0,05	0,35 + 0,08	0,35 + 0,08	0,035 + 0,008	
		10 Hz –20 kHz	0,04 + 0,05	0,05 + 0,08	0,06 + 0,08	0,005 + 0,008	
		20 kHz–50 kHz	0,10 + 0,10	0,11 + 0,12	0,12 + 0,12	0,011 + 0,012	
		50 kHz –100 kHz	0,55 + 0,20	0,60 + 0,20	0,60 + 0,20	0,060 + 0,020	
		100 kHz–300 kHz ^[5]	4,00 + 1,25	4,00 + 1,25	4,00 + 1,25	0,20 + 0,05	
Resistenza ^[6]							
100,0000 Ω		1 mA (sorgente di corrente)	0,0030 + 0,0035	0,008 + 0,004	0,010 + 0,004	0,0006 + 0,0005	
1,000000 kΩ		1 mA	0,0020 + 0,0006	0,008 + 0,001	0,010 + 0,001	0,0006 + 0,0001	
10,00000 kΩ		100 μA	0,0020 + 0,0005	0,008 + 0,001	0,010 + 0,001	0,0006 + 0,0001	
100,0000 kΩ		10 μA	0,0020 + 0,0005	0,008 + 0,001	0,010 + 0,001	0,0006 + 0,0001	
1,000000 MΩ		5,0 μA	0,002 + 0,001	0,008 + 0,001	0,010 + 0,001	0,0010 + 0,0002	
10,00000 MΩ		500 nA	0,015 + 0,001	0,020 + 0,001	0,040 + 0,001	0,0030 + 0,0004	
100,0000 MΩ		500 nA 10 MΩ	0,300 + 0,010	0,800 + 0,010	0,800 + 0,010	0,1500 + 0,0002	
Frequenza e periodo ^[7]							
Da 100 mV		3 Hz –5 Hz	0,10	0,10	0,10	0,005	
a 300 V		5 Hz –10 Hz	0,05	0,05	0,05	0,005	
		10 Hz –40 Hz	0,03	0,03	0,03	0,001	
		40 Hz –300 kHz	0,006	0,01	0,01	0,001	
Corrente DC (solo 34901A)							
10,00000 mA		<0,1 V (carico)	0,005 + 0,010	0,030 + 0,020	0,050 + 0,020	0,002 + 0,0020	
100,0000 mA		<0,6 V	0,010 + 0,004	0,030 + 0,005	0,050 + 0,005	0,002 + 0,0005	
1,000000 A		<2 V	0,050 + 0,006	0,080 + 0,010	0,100 + 0,010	0,005 + 0,0010	
Corrente AC, vero RMS (solo 34901A)							
10,00000 mA		3 Hz –5 Hz	1,00 + 0,04	1,00 + 0,04	1,00 + 0,04	0,100 + 0,006	
e ^[4] 1,000000 A		5 Hz –10 Hz	0,30 + 0,04	0,30 + 0,04	0,30 + 0,04	0,035 + 0,006	
		10 Hz –5 kHz	0,10 + 0,04	0,10 + 0,04	0,10 + 0,04	0,015 + 0,006	
100,0000 mA ^[8]		3 Hz –5 Hz	1,00 + 0,5	1,00 + 0,5	1,00 + 0,5	0,100 + 0,06	
		5 Hz –10 Hz	0,30 + 0,5	0,30 + 0,5	0,30 + 0,5	0,035 + 0,06	
		10 Hz –5 kHz	0,10 + 0,5	0,10 + 0,5	0,10 + 0,5	0,015 + 0,06	
Temperatura							
Temperatura		Tipo	Accuratezza a 1 anno ^[9]		Accuratezza a 1 anno per gamma estesa ^[9]	Coefficiente temp./°C	
Termocoppia ^[10]		B	Da 1.100°C a 1.820°C	1,2°C	Da 400°C a 1.100°C	1,8°C	
		E	Da -150°C a 1.000°C	1,0°C	Da -200°C a -150°C	1,5°C	
		J	Da -150°C a 1.200°C	1,0°C	Da -210°C a -150°C	1,2°C	
		K	Da -100°C a 1.200°C	1,0°C	Da -200°C a -100°C	1,5°C	0,03°C
		N	Da -100°C a 1.300°C	1,0°C	Da -200°C a -100°C	1,5°C	
		R	Da 300°C a 1.760°C	1,2°C	Da -50°C a 300°C	1,8°C	
		S	Da 400°C a 1.760°C	1,2°C	Da -50°C a 400°C	1,8°C	
		T	Da -100°C a 400°C	1,0°C	Da -200°C a -100°C	1,5°C	
RTD		R ₀ da 49 Ω a 2,1 kΩ	Da -200°C a 600°C	0,06°C		0,003°C	
Termistore		2,2 k, 5 k, 10 k	Da -80°C a 150°C	0,08°C		0,002°C	

[1] Le specifiche ipotizzano 1 ora di riscaldamento e filtro AC lento a 6% cifre

[2] Relativo agli standard di taratura adottati

[3] Fuori scala del 20% su tutte le gamme tranne 300 V DC e AC e 1 A DC e AC

[4] Per ingresso a onda sinusoidale > 5% rispetto alla gamma. Per ingressi dall'1% al 5% della gamma e < 50 kHz, aggiungere un errore pari allo 0,1% della gamma

[5] Tipicamente 30% dell'errore di lettura a 1 MHz, limitatamente a 1 x 10⁶ V Hz

[6] Le specifiche si riferiscono a misure resistive a 4 o 2 fili con funzione di scala per eliminare l'offset. Senza funzione di scala, aggiungere un errore di 4 Ω alla misura resistiva a 2 fili

[7] Ingresso > 100 mV. Per ingressi da 10 mV a 100 mV, moltiplicare per 10 la % di errore di lettura

[8] Solo per ingressi >10 mA

[9] Per l'accuratezza totale di misura, aggiungere l'errore della sonda di temperatura

[10] Specifiche delle termocoppie non garantite quando è presente il modulo 34907A

Caratteristiche delle misure [7]

Tensione DC

Metodo di misura	Integrazione continua Convertitore Multi-slope III A-D
Linearità A/D	0,0002% della lettura + 0,0001 % della gamma
Resistenza d'ingresso	Selezionabile tra 10 MΩ o > 10.000 MΩ
Gamme 100 mV, 1 V, 10 V	10 MΩ ±1%
Gamme 100 V, 300 V	< 30 pA a 25°C
Corrente di polarizzazione di ingresso	
Protezione ingresso	300 V in tutte le gamme

Tensione AC, vero RMS

Metodo di misura	Vero RMS con accoppiamento AC — misura la componente AC dell'ingresso fino a 300 VDC di polarizzazione in tutte le gamme
Fattore di cresta	Massimo 5:1 a full scale
Errore aggiuntivo per fattore di cresta (onda non sinusoidale)	Fattore di cresta 1-2 0,05 % della lettura Fattore di cresta 2-3 0,15 % della lettura Fattore di cresta 3-4 0,30 % della lettura Fattore di cresta 4-5 0,40 % della lettura
Impedenza di ingresso	1 MΩ ±2% in parallelo con 150 pF
Protezione ingresso	300 Vrms in tutte le gamme

Resistenza

Metodo di misura	Misure resistive a 2 o a 4 fili selezionabili Sorgente di corrente riferita all'ingresso LO
Compensazione dell'offset	Selezionabile nelle gamme 100 Ω, 1 kΩ, 10 kΩ
Massima resistenza dei puntali	10% della gamma per puntale per le gamme 100 Ω e 1 kΩ. 1 kΩ in tutte le altre gamme
Protezione ingresso	300 V in tutte le gamme

Frequenza e periodo

Metodo di misura	Tecnica di conteggio reciproco
Gamme di tensione	Le stesse della funzione ACV
Tempo di gate	1 s, 100 ms o 10 ms
Timeout di misura	Limite a bassa frequenza selezionabile a 3 Hz, 20 Hz, 200 Hz

Corrente DC

Resistenza di shunt	5 Ω per 10 mA, 100 mA; 0,1 Ω per 1 A
Protezione ingresso	Fusibile da 1 A e 250 V su modulo 34901A

Corrente AC, vero RMS

Metodo di misura	Accoppiamento diretto con fusibile e shunt. Misura del vero RMS con accoppiamento AC (misura solo la componente AC)
Resistenza di shunt	5 Ω per 10 mA; 0,1 Ω per 100 mA, 1 A
Protezione ingresso	Fusibile da 1 A e 250 V su modulo 34901A

Termocoppia

Conversione	Compensazione software ITS-90
Tipo di giunzione di riferimento	Interna, fissa o esterna
Controllo termocoppia aperta	Selezionabile per ogni canale. Aperta > 5 kΩ

Termistore

	Serie 44004, 44007, 44006
--	---------------------------

RTD

	$\alpha = 0,00385$ (DIN) e $\alpha = 0,00391$
--	---

Reiezione rumore di misura 60 (50) Hz [1]

CMRR DC	140 dB
CMRR AC	70 dB
Tempo di integrazione	Reiezione di modo normale (NMR)^[2]
200 plc/3,33 s (4 s)	110 dB [3]
100 plc/1,67 s (2 s)	105 dB [3]
20 plc/333 ms (400 ms)	100 dB [3]
10 plc/167 ms (200 ms)	95 dB [3]
2 plc/33,3 ms (40 ms)	90 dB
1 plc/16,7 ms (20 ms)	60 dB
< 1 plc	0 dB

Caratteristiche operative [4]

Velocità di misura a canale singolo [5]		
Funzione	Risoluzione [8]	34970A / 34972A letture/s
Resistenza DCV a 2 fili	6½ cifre (10 plc)	6 (5)
	5½ cifre (1 plc)	54 (47)
	4½ cifre (0,02 plc)	500
Termocoppia	0,01°C (10 plc)	6 (5)
	0,1°C (1 plc)	52 (47)
	(0,02 plc)	280
RTD, termistore	0,01°C (10 plc)	6 (5)
	0,1°C (1 plc)	49 (47)
	1°C (0,02 plc)	200
ACV	6½ lento (3 Hz)	0,14
	6½ medio (20 Hz)	1
	6½ veloce (200 Hz)	8
	6½ [6]	100
Frequenza, periodo	6½ cifre (gate 1 s)	1
	5½ cifre (100 ms)	9
	4½ cifre (10 ms)	70

[1] Per 1 kΩ sbilanciato nel puntale LO

[2] Per frequenza di rete ±0,1%

[3] Per frequenza di rete ±1%, utilizzare 80 dB, per ±3% utilizzare 60 dB

[4] Velocità di lettura per funzionamento a 60 Hz e (50 Hz)

[5] Per funzione e gamma fisse, letture su memoria, funzione di scala e allarmi disattivati, autozero disattivato, data logging USB disattivato

[6] Limite massimo con ritardi di reazione predefiniti disattivati

[7] Tensione di isolamento (canale-canale, canale-massa) 300 VDC, AC RMS

[8] 6½ cifre = 22 bit, 5½ cifre = 18 bit, 4½ cifre = 15 bit

Velocità di lettura canale singolo su I/O o memoria interna

	34970A		34972A
	in memoria lettture/s	su GPIB o RS-232 lettture/s	su LAN, USB o memoria lettture/s
Letture ASCII su canale singolo	500	440	500
Canale singolo con cambio scala (ad esempio, MEAS DCV 10/MEAS DCV 1)	25	25	25
Canale singolo con cambio funzione (ad esempio, MEAS DCV/MEAS Ohm)	12	12	12

Velocità di scansione su I/O o memoria interna

	34970A		34972A
	in memoria canali/s	su GPIB o RS-232 canali/s	su LAN, USB o memoria canali/s
Scansione canali DCV o Ohm			
34901A/34908A	60	60	60
34902A	250	210	240
34902A da e verso memoria (con INIT, FETCh)	—	180	240
34902A con marca temporale (con MEAS)	—	150	240
34902A con funzione di scala e allarmi	220	190	220
34902A DCV e Ohm su canali alternati	80	80	80
Scansione canali ACV ^[2]			
34901A/34908A	50	50	50
34902A	100	90	100
Scansione della temperatura – termistore o canali TC			
34901A/34908A	50	50	50
34902A	160	150	150
Scansione canali ingresso digitale/totalizzatore			
34907A Ingresso digitale	275	250	275
34907A Totalizzatore	240	210	240

Dati da memoria ^{[3][4]}

(FETCh di 50 K letture)

Canale singolo ^{[1] [2]}	34970A		34972A	
	su GPIB lettture/s	su RS-232 lettture/s	su USB lettture/s	su LAN o memoria lettture/s
Letture	800	600	55 K	120 K
Letture con marca temporale	450	320	35 K	60 K
Letture con tutte le opzioni di formato attive	310	230	25 K	50 K

[1] Se non diversamente indicato, le velocità di riferiscono a 4 ^{1/2} cifre, ritardo 0, display spento, data logging via USB disattivato, autozero disattivato. Utilizzare il comando MEAS per prestazioni I/O ottimali. RS-232 a 115 Kbaud.

[2] Massimo, con ritardi predefiniti disattivati

[3] Con formato di tempo relativo (tempo dall'inizio della scansione)

[4] Velocità tipiche con carico ridotto su PC e traffico limitato sui canali I/O. Le velocità LAN assumono l'uso di una connessione tramite connettore; con VX111 sono inferiori.

[5] Per funzione e gamma fisse, letture su memoria e funzione di scala/allarmi/autozero disattivati

Specifiche di sistema

Ingressi di scansione

Analogici	Canali multiplexer 34901A, 34902A e 34908A
Digitali	Ingresso digitale e totalizzatore 34907A
Elenco di scansione	Scansione dei canali in ordine crescente

Trigger di scansione

Sorgente	Intervallo, esterna, pressione pulsante, software o allarme monitoraggio canale
Conteggio scansioni	Da 1 a 50.000 o continuo
Intervallo di scansione	Da 0 a 99 ore a incrementi di 1 ms
Ritardo di canale	Da 0 a 60 secondi per canale a incrementi di 1 ms
Ritardo trigger esterno	<300 μ s. Con monitoraggio <200 ms
Jitter sul trigger esterno	<2 ms

Allarmi

Ingressi analogici	Hi, Lo o Hi + Lo valutati a ogni scansione
Ingressi digitali	34907A digitale in pattern matching mascherabile o modifica stato 34907A totalizzatore: solo limite superiore
Canale di monitoraggio	Condizioni di allarme valutate a ogni lettura
Uscite di allarme	4 compatibili TTL Logica TTL selezionabile Hi o Lo in caso di malfunzionamento
Latenza	5 ms (tipica)

Memoria

Batteria	34970A, tipicamente 4 anni di vita operativa ^[1] , 34972A Batteria sostituibile dall'utente. Si consiglia la sostituzione una volta all'anno in occasione della taratura.
Lecture	50.000 lecture interne con marca temporale
Stati	Lecture possibili durante la scansione
Coda di allarme	5 stati strumento con etichette utente
Unità flash USB	Fino a 20 eventi con numero canale, lettura e marca temporale Supporto formato FAT o FAT 32

Caratteristiche del sistema

Funzioni matematiche per canale	Conversione Mx+B e min/max/media calcolati individualmente in real time
Ripristino dopo guasto alimentazione	La scansione riprende automaticamente
Manutenzione relè	Conta le chiusure di ogni relè e le archivia su modulo Azzerabile dall'utente
Clock in real time	Con batteria tampone, tipicamente 4 anni di vita operativa ^[1]

Specifiche generali

Alimentazione	100 V/120 V/220 V/240 V \pm 10%
Frequenza di rete	Da 45 Hz a 66 Hz con rilevamento automatico
Consumo	12 W (25 VA di picco)
Ambiente operativo	Piena accuratezza da 0°C a 55°C Piena accuratezza fino a 80% RH a 40°C Da -40°C a 70°C ^[1]
Condizioni di immagazzinamento	
Peso	Netto: 3,6 kg (8 lbs)
Sicurezza	Conforme a CSA, UL-1244, IEC 1010 Cat I
RFI ed ESD	CISPR 11, IEC 801/2/3/4

[1] A temperature oltre i 40°C l'autonomia delle batterie si riduce

[2] Software fornito su CD-ROM

[3] Interfaccia e driver devono essere acquistati e installati separatamente

[4] Richiede la libreria comandi VISA per IEEE-488

Software

Agilent 34825A BenchLink Data Logger 3

(in dotazione con l'opzione DMM)

Requisiti di sistema ^[2]

Sistema operativo	Windows Vista [®] , XP SP2, 2000 SP4 (non supporta le versioni Home), Adobe [®] Acrobat [®] Reader 5.0 o versione successiva (per visualizzare la documentazione), Microsoft Internet Explorer 6.0 o versione successiva (necessario quando si usa Windows NT)
Processore	Consigliato Pentium [®] 4 a 800 MHz o superiore. Minimo: Pentium III a 500 MHz
RAM	Consigliati almeno 256 MB. Minimo 128 MB
Spazio su disco	Consigliati 200 MB. Minimo 100 MB
Display	Consigliati 256 colori e risoluzione 1024 x 768

Interfacce per computer ^[3]

34970A	
GPIB	PCI-GPIB Agilent e National Instruments
RS-232 (porta seriale)	COM 1-4 PC
34972A	
LAN	10/100/1000 BaseT
USB	USB 2.0

Caratteristiche di Agilent BenchLink

Configurazione	Pagina di configurazione canali a fogli di calcolo. Caricamento e download delle configurazioni degli strumenti. Canali calcolati con \pm %, dB, dBm, dBV, x^2 , \sqrt{x} e ponte intero, $\frac{1}{2}$ ponte o $\frac{1}{4}$ di ponte
Visualizzazioni grafiche	Visualizzazione cronologica e in real time Aggiungi, elimina, dimensiona e configura in real time Grafico a striscia con marker e indicazione allarmi, grafici a barre e a dispersione, istogrammi con statistiche, indicatore a barre e tabella dati
Controlli grafici	Cursori, interruttori, pulsanti e spie LED
Test ai limiti/allarmi	Avvio/arresto scansione in condizioni di allarme Controllo dello stato relè 34903A o uscita digitale 34907A in caso di allarme
Dati	Trasmissione (salvataggio) in real time su disco Esportazione automatica di dati e configurazioni Copia di dati o grafici negli appunti di Windows. Esportazione dei dati selezionati nei formati .CVS, .XML o .TXT
Registrazione di eventi	Registrazione automatica di allarmi ed errori

Supporto dei driver degli strumenti per i linguaggi di programmazione

Driver IVI-C o IVI-COM	Compatibile con Windows 7, Vista SP1, XP SP2 (32 bit) IO Libraries 14.1 o versione successiva. Supporta Agilent VEE, Visual Basic, C/C#, Visual Studio, National Instruments LabWindows CVI e LabVIEW
Driver LabVIEW (VI)	LabVIEW 7.0 o versione successiva
Processore	Consigliati almeno 800 MHz. Minimo 600 MHz.

Specifiche dei moduli

Le specifiche di accuratezza delle unità Agilent 34970A/34972A tengono già conto dell'offset di commutazione e degli errori della giunzione di riferimento riportati qui sotto. Tali errori sono indicati separatamente per permettere la determinazione dell'errore di sistema con dispositivi di misura esterni.

In una singola unità base possono essere inseriti fino a tre moduli, in qualsiasi combinazione possibile. Le connessioni del DMM interno delle unità 34970A/34972A sono accessibili

esclusivamente tramite i multiplexer a bassa frequenza 34901A, 34902A e 34908A.

I terminali a vite integrati nei moduli sono compatibili con fili di calibro compreso tra 16 e 22. I fili di calibro 20 sono consigliati per le applicazioni con molti canali. I multiplexer RF 34905A e 34906A utilizzano connettori SMB. Per agevolare le connessioni BNC, insieme a ogni modulo RF viene fornito un set standard di (10) cavi adattatori BNC/SMB.

	Multiplexer			Attuatore 34903A	Matrice 34904A	Multiplexer RF		Multifunzione 34907A
	34901A	34902A ^[1]	34908A			34905A	34906A	
Generali								
Numero di canali	20 + 2 A 2 e 4 fili	16 A 2 e 4 fili	40 A 1 filo	20 SPDT	4 x 8 A 2 fili	Doppio 1 x 4 50 Ω 75 Ω		Le specifiche dei moduli sono riportate a pagina 25
Si collega al DMM interno	•	•	•					
Velocità di scansione	60 canali/s	250 canali/s ^[1]	60 canali/s					
Velocità di chiusura/apertura	120/s	120/s	70/s	120/s	120/s	60/s		
Ingresso								
Tensione (DC, AC RMS) ^[2]	300 V	300 V	300 V	300 V	300 V	42 V		
Corrente (DC, AC RMS)	1 A	50 mA	1 A	1 A	1 A	0,7 A		
Potenza (W, VA)	50 W	2 W	50 W	50 W	50 W	20 W		
Caratteristiche DC								
Tensione di offset ^[3]	< 3 μV	< 6 μV	< 3 μV	< 3 μV	< 3 μV	< 6 μV		
R iniziale a canale chiuso ^[3]	< 1 Ω	< 1 Ω	< 1 Ω	< 0,2 Ω	< 1 Ω	< 0,5 Ω		
Isolamento canale-canale, canale-massa	> 10 GΩ	> 10 GΩ	> 10 GΩ	> 10 GΩ	> 10 GΩ	> 1 GΩ		
Caratteristiche AC								
Larghezza di banda ^[4]	10 MHz	10 MHz	10 MHz	10 MHz	10 MHz	2 GHz ^[5]	2 GHz ^[5]	
Perdita di inserzione (dB)	10 MHz	—	—	—	—	-0,1	-0,1	
	100 MHz	—	—	—	—	-0,4	-0,4	
	500 MHz	—	—	—	—	-0,6	-0,5	
	1 GHz	—	—	—	—	-1	-1	
	1,5 GHz	—	—	—	—	-1,2	-1,5	
	2 GHz	—	—	—	—	-3	-2	
ROS (SWR)	0-9,99 MHz	—	—	—	—	1,02	1,02	
	10-99,99 MHz	—	—	—	—	1,05	1,05	
	100-499,99 MHz	—	—	—	—	1,20	1,25	
	500-999,99 MHz	—	—	—	—	1,20	1,40	
	1-1,499 GHz	—	—	—	—	1,30	1,40	
	1,5-2 GHz	—	—	—	—	1,40	2,00	
Diafonia (crosstalk) canale-canale (dB) ^[4]	10 MHz	-45	-45	-18 ^[6]	-45	-33	-100	-85
	100 MHz	—	—	—	—	—	-85	-75
	500 MHz	—	—	—	—	—	-65	-65
	1 GHz	—	—	—	—	—	-55	-50
	1,5 GHz	—	—	—	—	—	-45	-40
	2 GHz	—	—	—	—	-35	-35	
Tempo di salita							< 300 ps	
Ritardo del segnale							< 3 ns	
Capacità	HI - LO	< 50 pF	< 50 pF	< 50 pF	< 10 pF	< 50 pF	< 20 pF	
	LO - Massa	< 80 pF	< 80 pF	< 80 pF	< 80 pF	< 80 pF	—	
Limite Volt-Hertz	10 ⁸		10 ⁸	10 ⁸	10 ⁸	10 ⁸	10 ¹⁰	
Altro								
Accuratezza giunzione fredda								
T/C ^[3]	(tipica)	0,8°C	0,8°C	0,8°C ^[8]				
Durata interruttori	Senza carico (tipica)	100 M	100 M	100 M	100 M	100 M	5 M	5 M
	Carico nominale (tipico) ^[7]	100 k	100 k	100 k	100 k	100 k	100 k	100 k
Temperatura Operativa	tutte le schede — da 0°C a 55°C							
Immagazzinamento	tutte le schede — da -20°C a 70°C							
Umidità (senza condensa)	tutte le schede — fino a 80% Umidità relativa a 40°C							

[1] Se ne sconsiglia il collegamento a una linea AC in assenza di un sistema esterno di soppressione dei transienti. Fino a 250 canali/s verso la memoria interna. Fare riferimento alle velocità di scansione per le condizioni e le velocità di misura di ogni strumento.

[2] Canale-canale o canale-massa

[3] Errori inclusi nelle specifiche dell'accuratezza di misura del DMM

[4] Sorgente 50 Ω, carico 50 Ω

[5] Larghezza di banda per connettori SMB direttamente su scheda

[6] L'isolamento tra i banchi di canali 1-20 o 21-40 è di -40 dB

[7] Valido solo per i carichi resistivi

[8] Sono sconsigliate le misure tramite termocoppia con il modulo 34908A per via della configurazione a comune basso

Guida alla scelta del multiplexer

Potete scegliere tra le estese funzionalità del modello 34901A, l'elevata velocità di scansione del modello 34902A o la densità single-ended del modello 34908A. Questi tre moduli rappresentano l'unico modo per collegare le unità 34970A/34972A al DMM interno. Possono anche essere utilizzati per effettuare scansioni con strumenti esterni.

Tutti i moduli multiplexer consentono di effettuare scansioni di commutazione, garantendo la chiusura di un solo canale (o coppia di canali) alla volta. La chiusura di più canali è possibile solo con i moduli 34901A e 34902A, quando questi non sono configurati per la scansione.

Il modello 34908A non consente in nessun caso la chiusura di più canali.

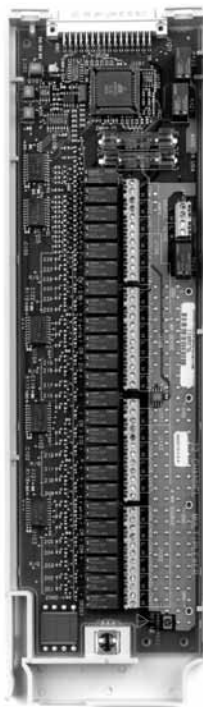
34901A

Multiplexer a 20 canali per uso generale

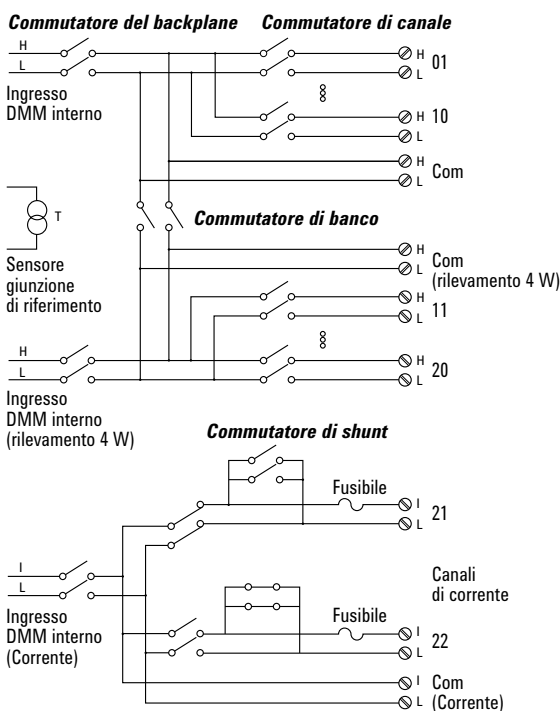
- Scansione di 60 canali/s
- Scansione a 2 e a 4 fili
- Giunzione di riferimento della termocoppia integrata
- Commutazione a 300 V

Agilent 34901A è il multiplexer più versatile per scansioni generiche. Unisce funzionalità di commutazione multifunzione e ad alta densità con velocità di scansione di 60 canali/secondo per adattarsi a una vasta gamma di applicazioni di acquisizione dati.

Nello stesso modulo possono essere combinati canali a 2 e a 4 fili. Due ingressi aggiuntivi con fusibile (22 canali in totale) permettono di trasmettere fino a 1 A di corrente al DMM interno, rendendo possibili misure di corrente AC e DC senza la necessità di resistenze di shunt esterne.



	34901A	34902A	34908A
Numero di canali	20 + 2	16	40
Velocità max. di scansione	60 canali/s	250 canali/s	60 canali/s
Numero di contatti	2 o 4	2 o 4	1
Temperatura			
Termocoppia	●	●	●
RTD a 2 fili	●	●	●
RTD a 4 fili	●	●	●
Termistore	●	●	●
Tensione DC	●	●	●
Tensione AC	●	●	●
Resistenza a 2 fili	●	●	●
Resistenza a 4 fili	●	●	●
Frequenza	●	●	●
Periodo	●	●	●
Corrente DC	●		
Corrente AC	●		



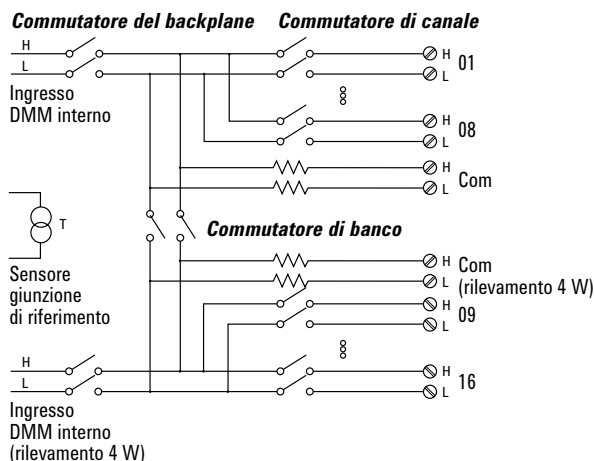
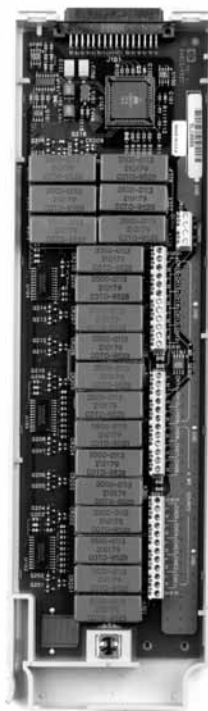
34902A

Multiplexer a 16 canali ad alta velocità

- Scansione fino a 250 canali/s
- Scansione a 2 e a 4 fili
- Giunzione di riferimento della termocoppia integrata

Il modulo Agilent 34902A utilizza relé reed per raggiungere velocità di scansione fino a 250 canali al secondo. Questo modulo è ideale per applicazioni di collaudo automatico a elevate prestazioni e per attività di data logging e monitoraggio ad alta velocità.

I sedici ingressi a 2 fili possono commutare fino a 300 V. Nello stesso modulo possono essere combinati canali a 2 e a 4 fili. Per le misure di corrente è necessario aggiungere resistenze di shunt.



Nota: se ne sconsiglia il collegamento a una linea AC in assenza di un sistema esterno di soppressione dei transitori.

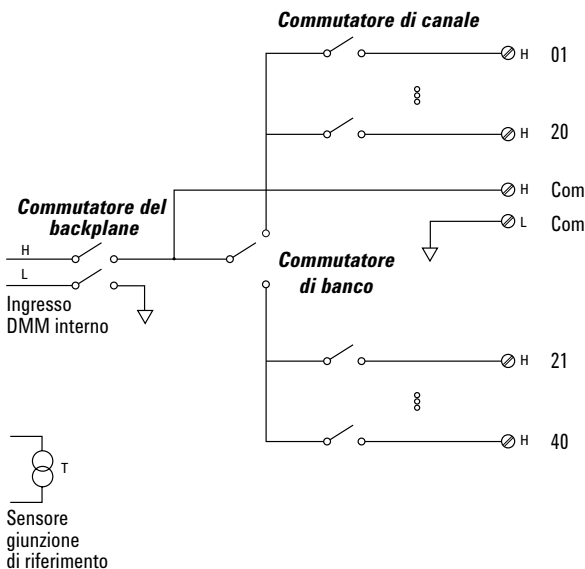
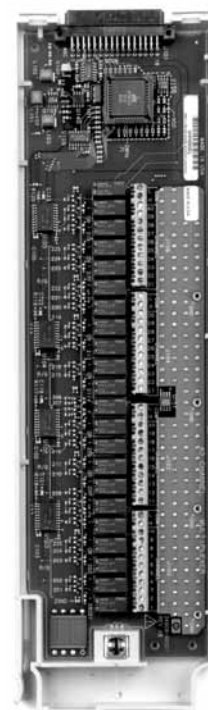
34908A

Multiplexer a 40 canali single-ended

- Scansione di 60 canali/s
- Commutazione a 1 filo per applicazioni a comune basso
- Giunzione di riferimento della termocoppia integrata

Il modulo Agilent 34908A garantisce la massima densità nelle applicazioni a comune basso, come il collaudo di batterie, la caratterizzazione di componenti e i collaudi al banco.

Ogni modulo può commutare 40 canali a 1 filo. Sono supportate tutte le misure interne a 2 fili, tranne la corrente. Il collegamento basso del modulo è isolato dalla massa e può arrivare fino a 300 V.



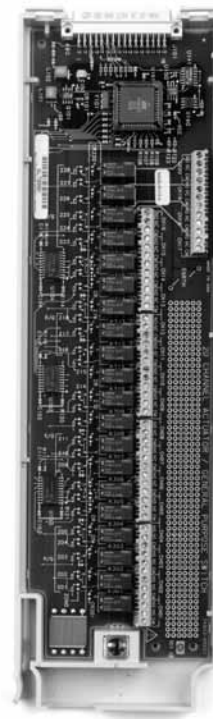
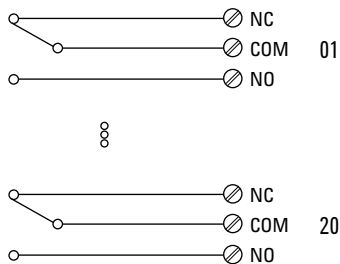
Nota: le termocoppie devono essere isolate elettricamente tra loro per evitare loop di corrente e conseguenti errori di misura.

34903A

Commutatore/attuatore a 20 canali per uso generale

- Relè SPDT a ritenuta (Formato C)
- Attuazione e controllo a 300 V, 1 A

Questo modulo di commutazione per uso generale è dotato di 20 relè indipendenti a una via e più posizioni (SPDT). Può essere utilizzato per alimentare i prodotti in prova, comandare spie e luci di stato e azionare solenoidi e relè di potenza esterni. Per realizzare sistemi di commutazione personalizzati, è possibile combinare questa unità con opportuni moduli a matrice e multiplexer. I suoi contatti da 300 V e 1 A possono gestire fino a 50 W, potenza più che sufficiente per molte applicazioni di commutazione di rete.



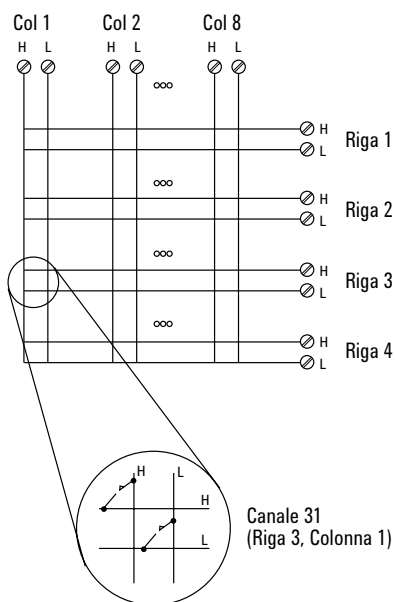
34904A

Commutatore a matrice 4x8 a 2 fili

- 32 punti di incrocio a 2 fili
- Commutazione a 300 V, 1 A

Agilent 34904A garantisce connessioni straordinariamente flessibili tra dispositivo in prova e apparecchiature di collaudo, consentendo il collegamento simultaneo di più strumenti a diversi punti dei dispositivi in prova.

Righe o colonne possono essere collegate tra più moduli per creare matrici 8x8, 4x16 o anche più grandi, con un massimo di 96 punti di incrocio in una sola unità.



34905A 50 Ω

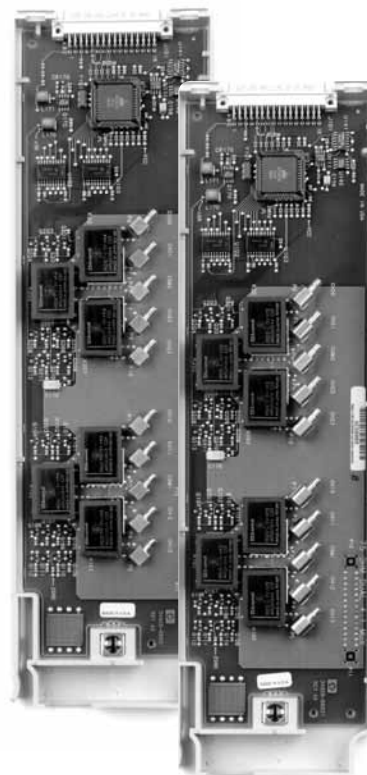
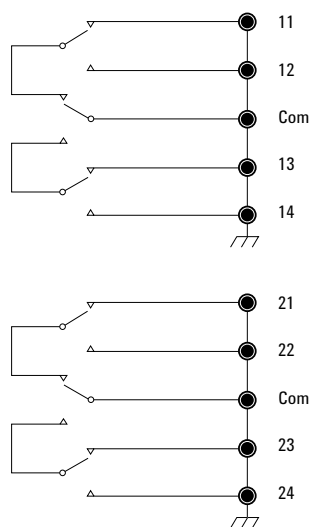
34906A 75 Ω

Doppi multiplexer RF a 4 canali

- Larghezza di banda di 2 GHz
- Cavi adattatori BNC/SMB in dotazione

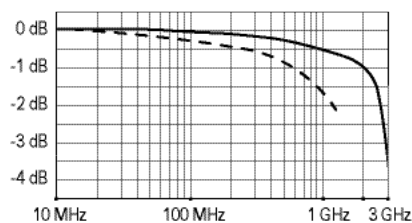
I multiplexer RF Agilent 34905A e 34906A offrono funzionalità di commutazione a banda larga per segnali ad alta frequenza e a impulsi. Grazie a queste unità è possibile scambiare segnali di collaudo tra dispositivo in prova e generatore di segnali, oscilloscopio, analizzatore di spettro o altri strumenti.

I multiplexer RF sono configurati come due multiplexer indipendenti 1x4, ognuno con una schermatura in comune e un conduttore centrale commutato. È possibile collegarsi direttamente agli ingressi SMB con una larghezza di banda sfruttabile di 2 GHz, oppure agli adattatori BNC/SMB in dotazione con larghezza di banda di 1 GHz. Per le applicazioni che richiedono configurazioni ancora più estese, è possibile collegare più banchi in cascata per arrivare a creare persino multiplexer 16:1 in una singola unità.

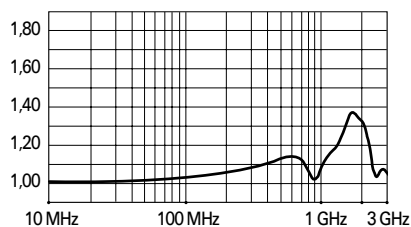


Grafici delle prestazioni AC tipiche del multiplexer da 50 Ω

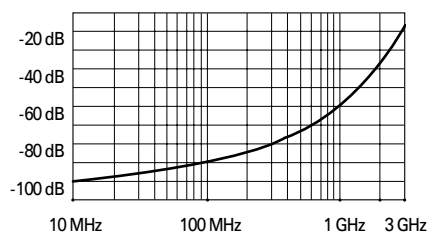
Perdita di inserzione



ROS (VSWR)

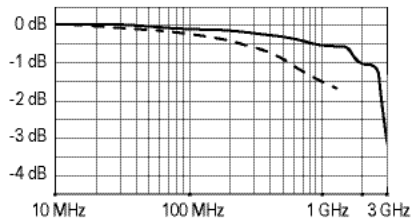


Diafonia

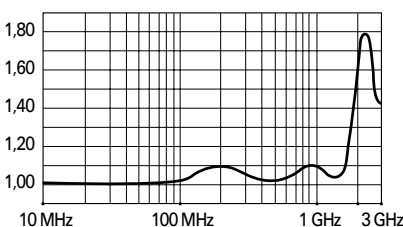


Grafici delle prestazioni AC tipiche del multiplexer da 75 Ω

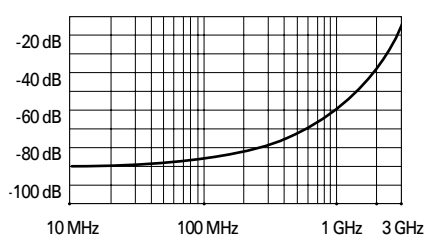
Perdita di inserzione



ROS (VSWR)



Diafonia



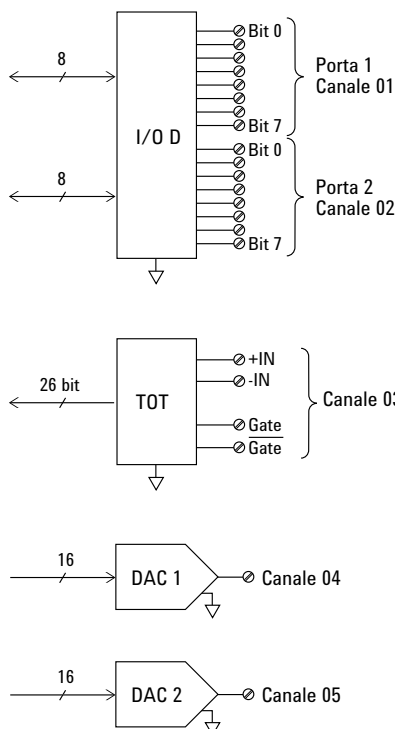
———— collegamento diretto alla scheda
- - - - - con cavi adattatori in dotazione

34907A

Modulo multifunzione

- 16 bit di ingresso e uscita digitali
- Ingresso totalizzatore a 100 kHz
- Due uscite analogiche a ± 12 V

Il modulo Agilent 34907A offre grande flessibilità per tutta una serie di applicazioni di misura e controllo. L'unità combina due porte a 8 bit di ingresso e uscita digitali, un totalizzatore con gate a 100 kHz e due uscite analogiche a ± 12 V. Tutto questo in un unico modulo riferito a massa. Gli ingressi digitali e l'ingresso del totalizzatore possono essere utilizzati nelle scansioni. I limiti di allarme per gli ingressi digitali e del contatore di eventi vengono verificati continuamente, permettendo di acquisire e registrare condizioni di allarme anche tra le scansioni.



Ingresso/uscita digitale

Utilizzando le uscite digitali con un alimentatore esterno, è possibile controllare commutatori a microonde e attenuatori, solenoidi, relè di potenza, indicatori e molto altro ancora. Gli ingressi digitali possono invece essere utilizzati per rilevare lo stato di interruttori di fine corsa e bus digitali. Non sono previste modalità complesse di sincronizzazione: letture e scritture possono essere attivate sia tramite pannello frontale che tramite bus.

Porta 1, 2	8 bit, ingresso o uscita, non isolata
Vin(L)	< 0,8 V (TTL)
Vin(H)	> 2,0 V (TTL)
Vout(L)	< 0,8 V con Iout = -400 mA
Vout(H)	> 2,4 V con Iout = 1 mA
Vin(H) max	< 42 V con pull-up esterno a drain aperto
Allarmi	Pattern matching mascherabile o cambio di stato
Velocità	Campionamento di allarme di 4 ms (max)
Latenza	5 ms (tipica) rispetto all'uscita di allarme dell'unità 34970A

Velocità di lettura/
scrittura 95/s

Ingresso totalizzatore

Permette di contare determinati eventi associati a dispositivi come interruttori fotografici, interruttori di fine corsa e sensori a effetto Hall.

Il totale aggiornato può essere letto in qualsiasi momento sul pannello frontale o in modo programmabile. Grazie a 26 bit di risoluzione, si possono contare eventi alla massima velocità per quasi 11 minuti senza overflow.

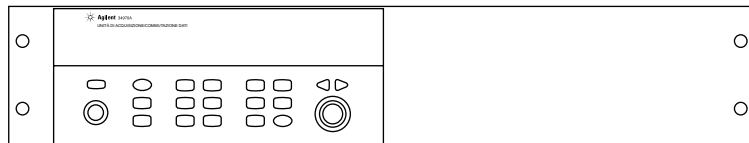
Conteggio max	$2^{26} - 1$
Ingresso totalizzatore	100 kHz (max); fronte di salita o di discesa programmabile
Livello di segnale	1 Vp-p (min), 42 Vpk (max)
Livello di soglia	0 V o TTL, selezionabile con ponticello
Ingresso gate	TTL-Hi, TTL-Lo o nessuno
Azzeramento conteggio	Manuale o lettura + reset
Velocità di lettura	85/s

Uscita analogica

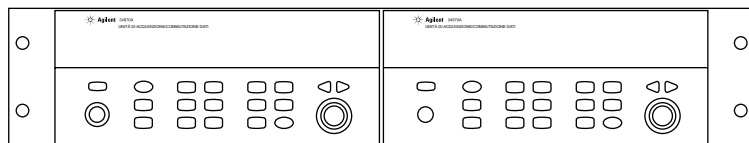
Grazie alle due uscite analogiche tarate elettronicamente, è possibile trasmettere tensioni di polarizzazione ai dispositivi in prova, controllare alimentatori analogici programmabili o impostare valori di riferimento per i sistemi di controllo. Le uscite possono essere programmate direttamente in Volt tramite bus o pannello frontale.

DAC 1, 2	± 12 V, non isolato
Risoluzione	1 mV
IOUT	10 mA max
Tempo di assestamento	1 ms allo 0,01% dell'uscita
Accuratezza	\pm (% dell'uscita + mV)
1 anno $\pm 5^\circ\text{C}$	0,25% + 20 mV
Coefficiente temp.	\pm (0,015% + 1 mV)/ $^\circ\text{C}$

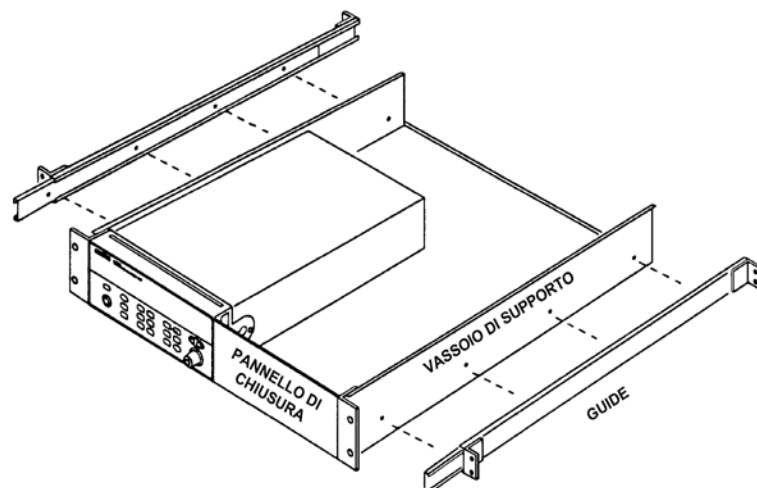
Montaggio su rack e dimensioni



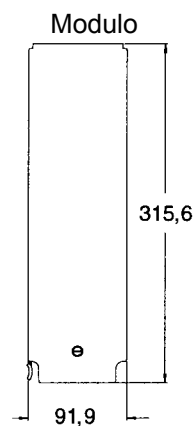
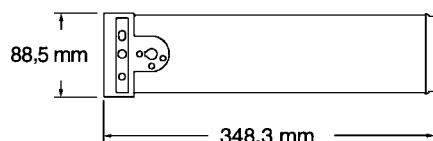
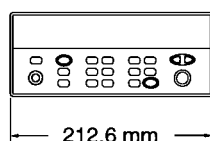
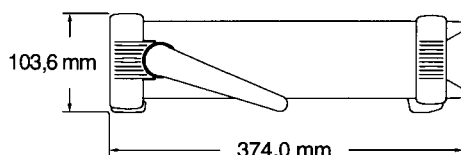
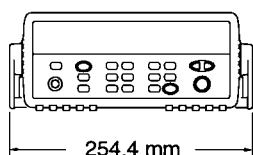
Per montare su rack un singolo strumento, ordinare il kit adattatore 5063-9240 (Opzione 1CM).



Per montare su rack due strumenti affiancati, ordinare l'apposito kit 5061-9694 e la flangia 5063-9212.



Per installare uno o due strumenti su un vassoio scorrevole di supporto, ordinare il vassoio 5063-9255 e il kit 1494-0015 (per installare un solo strumento, ordinare anche il pannello di chiusura 5002-3999).



Informazioni per gli ordini

Unità base

- 34970A** Unità di acquisizione/commutazione dati con RS-232 e GPIB
34972A Unità di acquisizione/commutazione dati con LAN e USB

Entrambe le unità base comprendono un DMM interno a 6½ cifre, manuali di uso e manutenzione (su CD-ROM), certificato di collaudo, cavo di alimentazione e set di avvio rapido (con software Agilent BenchLink Data Logger 3, termocoppia e cacciavite). Per utilizzare le unità base è necessario acquistare i moduli separatamente.

Opzione 001 Senza DMM interno.

Stesse unità base, ma senza DMM e set di avvio rapido. Ordinare il kit 34970-80010 per aggiungere il DMM in un secondo momento.

Opzione 1CM Kit per montaggio su rack

Opzione A6J Taratura conforme alla specifica ANSI Z540

Opzione 0B0 Senza manuali

Opzione AB0 Taiwan: manuale cinese

Opzione AB1 Corea: manuale coreano

Opzione AB2 Cina: manuale cinese

Opzione ABA Inglese: manuale inglese

Opzione ABD Germania: manuale tedesco

Opzione ABE Spagna: manuale spagnolo

Opzione ABF Francia: manuale francese

Opzione ABJ Giappone: manuale giapponese

Opzione ABZ Italia: manuale italiano

Moduli

- 34901A** Multiplexer con armatura da 20 canali
34902A Multiplexer reed a 16 canali
34903A Commutatore/attuatore a 20 canali per uso generale
34904A Commutatore a matrice 4x8 a 2 fili
34905A Doppio multiplexer RF a 4 canali, 50 Ω
34906A Doppio multiplexer RF a 4 canali, 75 Ω
34907A Modulo multifunzione
34908A Multiplexer a 40 canali single-ended

Accessori

- 34830A** Pacchetto software opzionale BenchLink Data Logger Pro con funzionalità decisionali e di verifica ai limiti per le applicazioni più complesse
34307A Pacchetto di 10 termocoppie tipo J
34308A Pacchetto di 5 termistori da 10 kΩ
34161A Borsa per gli accessori
34131A Custodia rigida per il trasporto (contenitore per trasporto)
E5810A Gateway LAN/GPIB per 34970A
82357B Convertitore USB/GPIB per 34970A
34970-80010 Kit di installazione DMM. Tarato e completo di certificato di taratura e set di avvio rapido
34905-60001 Kit di 10 cavi adattatori SMB/BNC, 50 Ω
34906-60001 Kit di 10 cavi adattatori SMB/BNC, 75 Ω

Adattatori USB—Se serve un'interfaccia per memorie USB sul pannello frontale, è possibile acquistare un adattatore USB come **USBAM-USBAM di VPI** o **ECF504-UABS di L-COM**.

Documentazione correlata

	N° pubblicazione
<i>Agilent 34830A BenchLink Data Logger Pro Software for 34970A</i>	5989-7622EN
<i>Practical Temperature Measurements, nota applicativa</i>	5965-7822EN
<i>Agilent 34980A Multifunction Switch/Measure, scheda tecnica</i>	5989-1437EN
<i>Making High Accuracy Temperature Measurements with the 34970A</i>	5988-8152EN

Per ulteriori note applicative e dimostrazioni dei prodotti, visitare le pagine Web dedicate ai prodotti agli indirizzi:

www.agilent.com/find/34972A

www.agilent.com/find/34970A

Remove all doubt

I nostri servizi di riparazione e taratura vi restituiranno apparecchiature con prestazioni pari alle nuove, come promesso. Potrete sfruttare appieno la strumentazione Agilent per tutta la sua vita. Le vostre apparecchiature saranno controllate da tecnici Agilent specializzati che si avvalgono delle procedure di taratura in fabbrica più recenti, diagnostica di riparazione automatizzata e ricambi originali, così che potrete sempre riporre la massima fiducia nelle vostre misure.

Agilent offre un'ampia gamma di altri servizi di misura e collaudo, tra cui l'assistenza all'installazione iniziale in loco, la didattica e la formazione, oltre alla progettazione, l'integrazione di sistemi e la gestione di progetti.

Per maggiori informazioni sui servizi di riparazione e taratura, consultate il sito:

www.agilent.com/find/removealldoubt



Agilent Email Updates

www.agilent.com/find/emailupdates

Consultate le informazioni più recenti sui prodotti e le applicazioni che avete scelto.



www.lxistandard.org

LXI è il successore di GPIB basato su LAN che offre connettività più rapida e più efficiente. Agilent è socio fondatore del consorzio LXI.

Agilent Channel Partners

www.agilent.com/find/channelpartners

Il meglio dei due mondi. L'esperienza di misura e la scelta di prodotti Agilent, combinati con i vantaggi dei Channel Partner.

Windows, MS Windows, Windows Vista e Windows NT sono marchi registrati di Microsoft Corporation negli Stati Uniti. Microsoft è un marchio registrato di Microsoft Corporation negli Stati Uniti.

Adobe, il logo Adobe, Acrobat e il logo Acrobat sono marchi registrati di Adobe Systems Incorporated.

Pentium è un marchio registrato di Intel Corporation negli Stati Uniti e in altri paesi

LabVIEW è un marchio registrato di National Instruments.

www.agilent.com
www.agilent.com/find/34970A
www.agilent.com/find/34972A

Per maggiori informazioni sui prodotti, le applicazioni o i servizi di Agilent Technologies, contattate l'ufficio Agilent di zona. L'elenco completo è disponibile su:

www.agilent.com/find/contactus

Americhe

Canada	(877) 894-4414
America Latina	305 269 7500
Stati Uniti	(800) 829-4444

Asia Pacifico

Australia	1 800 629 485
Cina	800 810 0189
Corea	080 769 0800
Giappone	0120 (421) 345
Hong Kong	800 938 693
India	1 800 112 929
Malesia	1 800 888 848
Singapore	1 800 375 8100
Taiwan	0800 047 866
Thailandia	1 800 226 008

Europa e Medio Oriente

Austria	43 (0) 1 360 277 1571
Belgio	32 (0) 2 404 93 40
Danimarca	45 70 13 15 15
Finlandia	358 (0) 10 855 2100
Francia	0825 010 700*
Germania	49 (0) 7031 464 6333
Irlanda	1890 924 204
Israele	972-3-9288-504/544
Italia	39 02 92 60 8484
Paesi Bassi	31 (0) 20 547 2111
Regno Unito	44 (0) 118 9276201
Spagna	34 (91) 631 3300
Svezia	0200-88 22 55
Svizzera (francese)	41 (21) 8113811(0pz 2)
Svizzera (tedesca)	0800 80 53 53 (0pz 1)

Altri paesi europei:

www.agilent.com/find/contactus

Revisione: 1 ottobre 2009

Dati tecnici soggetti a variazione.

© Agilent Technologies, Inc.
1998, 2000, 2004, 2005, 2010
Stampato negli U.S.A., 8 marzo 2010
5965-5290ITE



Agilent Technologies

X-ON Electronics

Largest Supplier of Electrical and Electronic Components

Click to view similar products for [keysight](#) manufacturer:

Other Similar products are found below :

[34904A](#) [U5404A](#) [U3606B](#) [U3400A-1CM](#) [U1461A](#) [U1281A](#) [U1251B](#) [U1233A](#) [U1194A](#) [U1185A](#) [E3640A](#) [E3634A](#) [DSOX3014T](#) [10833F](#)
[N3307A](#) [U1117A](#) [U1232A](#) [U1452A](#) [82350C](#) [34460A](#) [N2782B](#) [N6773A](#) [10074D](#) [DAQA194A](#) [33511B/903](#) [N2779A/903](#) [N2820A](#) [N6734B](#)
[U1780A/903](#) [U8001A/0EM/903](#) [DAQM905A](#) [E3640A/0EM/903](#) [N6743B](#) [E3634A/0EM/903](#) [E3633A/0EM/903](#) [N4837A](#) [N2891A](#)
[E3648A/0E3/902](#) [E3642A/0EM/903](#) [U2781A](#) [33522B](#) [U1115A](#) [U1594A](#) [E36313A](#) [E363GPBU](#) [N1294A-001](#) [U2941A-107](#)
[DSOX1204A+D1200BW2A](#) [N4836A](#) [E36232A/903](#)