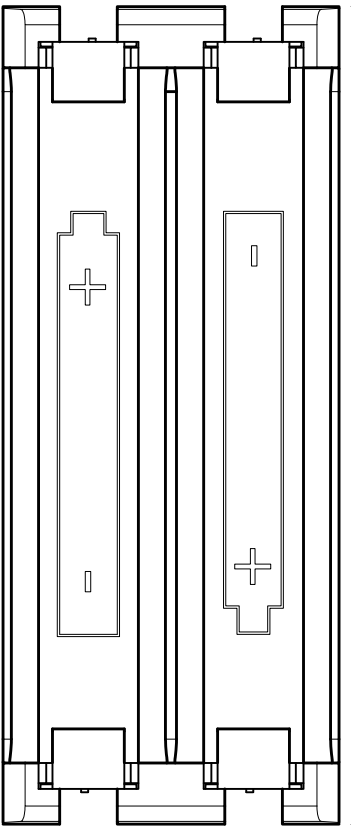
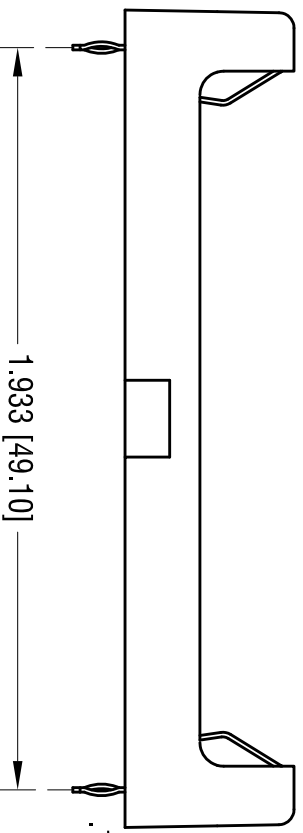


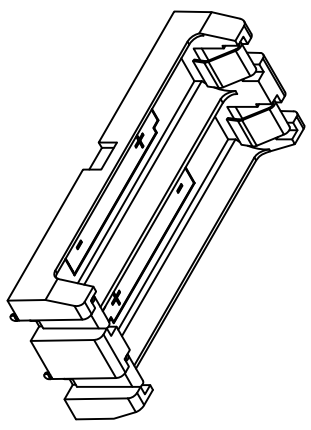
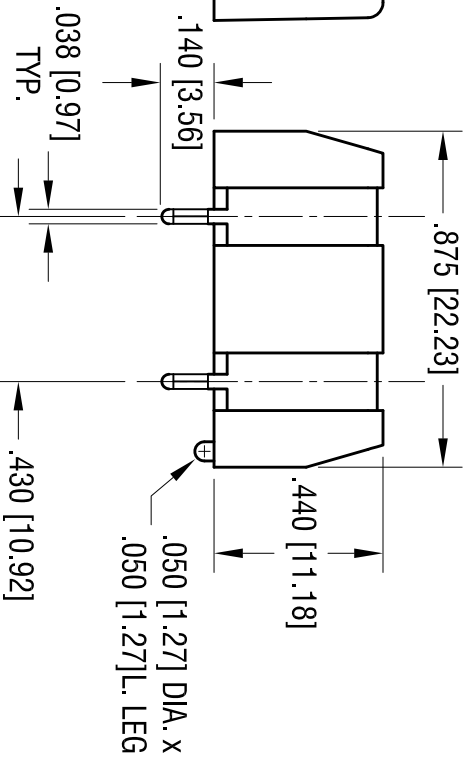
2.140 MAX.



1.810 [45.97]



1.933 [49.10]



ACTUAL SIZE

KEYSTONE ELECTRONICS CORP.

www.keyelco.com • ASTORIA, N.Y. 11105-2017 • Tel (718) 956-8900

PART NAME

THM DUAL BATTERY HOLDER, AAA

MATERIAL

AS NOTED

FINISH

AS NOTED

- NOTE:
1. BASE:
MAT'L: HEAT RESISTANCE NYLON
STANLYL 46 OR EQUIVALENT
 2. CONTACT:
MAT'L: .012 [0.30] THK STAINLESS STEEL
FINISH: TIN NICKEL PLATE.

THIS DOCUMENT IS THE PROPERTY OF KEYSTONE ELECTRONICS CORP. AND SHALL NOT BE REPRODUCED, DISTRIBUTED OR USED AS A BASIS FOR MANUFACTURE WITHOUT PRIOR WRITTEN PERMISSION FROM KEYSTONE ELECTRONICS CORP.

TOLERANCES	INCH	[MM]	CODE	DWG NO.
DECIMAL	± .010	[± 0.25]	C	
ANGULAR	± 1°			

DATE	SCALE
12.08.09	2X

DATE	SCALE
12.08.09	2X

DATE	SCALE
12.08.09	2X

DATE	SCALE
12.08.09	2X

DATE	SCALE
12.08.09	2X

DATE	SCALE
12.08.09	2X

DATE	SCALE
12.08.09	2X

DATE	SCALE
12.08.09	2X

DATE	SCALE
12.08.09	2X

DATE	SCALE
12.08.09	2X

DATE	SCALE
12.08.09	2X

DATE	SCALE
12.08.09	2X

DATE	SCALE
12.08.09	2X

DATE	SCALE
12.08.09	2X

DATE	SCALE
12.08.09	2X

DATE	SCALE
12.08.09	2X

DATE	SCALE
12.08.09	2X

DATE	SCALE
12.08.09	2X

DATE	SCALE
12.08.09	2X

10.03.13 CHANGE AS PER ECN 13-077

A

DATE	DESCRIPTION	REV.
10.03.13	CHANGE AS PER ECN 13-077	A

1023

X-ON Electronics

Largest Supplier of Electrical and Electronic Components

Click to view similar products for [Cylindrical Battery Contacts, Clips, Holders & Springs](#) category:

Click to view products by [Keystone](#) manufacturer:

Other Similar products are found below :

[753-00001](#) [12BH36A-GR](#) [200](#) [183](#) [270](#) [QX3506](#) [5220](#) [5230](#) [1055](#) [1088](#) [5250](#) [166](#) [591](#) [1044](#) [KT0008](#) [1119](#) [254TR](#) [5207](#) [1121](#) [246](#)
[4027003022001-PK](#) [1012](#) [1020](#) [1024](#) [1024C](#) [1075](#) [1077](#) [1080](#) [1088](#) [1090](#) [1096](#) [1097](#) [1098](#) [1109](#) [1126](#) [1127](#) [1128](#) [1162](#) [1173](#) [147](#) [148](#)
[150](#) [151](#) [152](#) [153](#) [154](#) [155](#) [169](#) [171](#) [175](#)