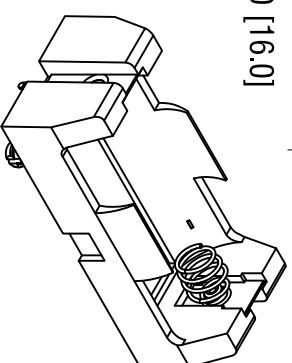
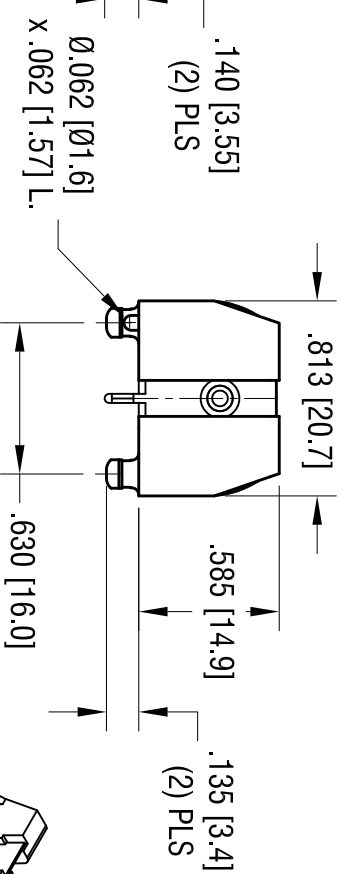
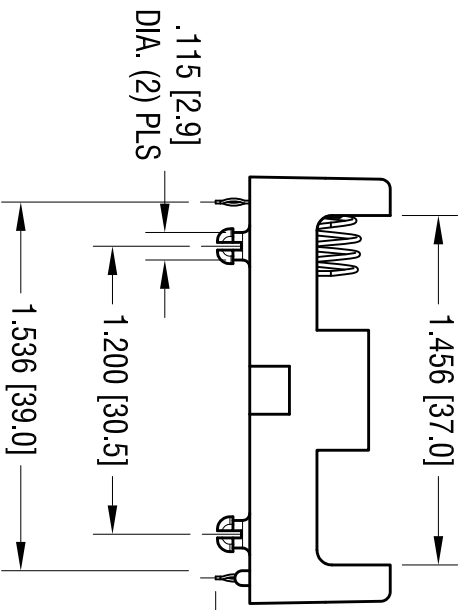
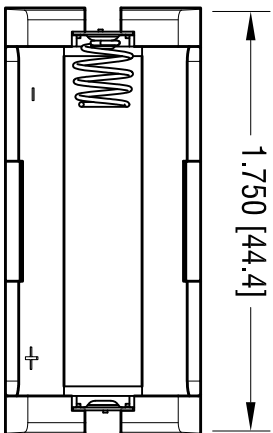
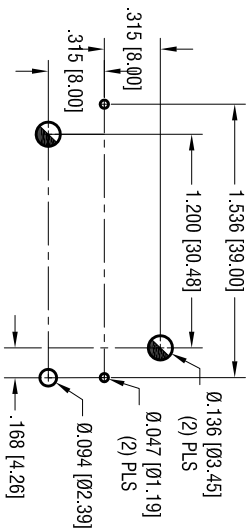


**MOUNTING PAD LAYOUT**



**ACTUAL SIZE**

DATE

DESCRIPTION

REV.

**NOTE:**

1. BASE:  
MATL: HEAT RESISTANCE NYLON  
STANYL 46 OR EQUIVALENT
2. CONTACT:  
MATL: .012 THK STAINLESS STEEL  
FINISH: TIN NICKEL PLATE.
3. SPRING: .020 DIA. MUSIC WIRE, NICKEL PLATE  
SPRING EYELETED TO BASE

**KEYSTONE ELECTRONICS CORP.**

www.keystecorp.com • NEW HYDE PARK, NY 11040 • Tel (516) 328-7500

PART NAME

THM BATTERY HOLDER, 18350

MATERIAL

AS NOTED

FINISH

AS NOTED

TOLERANCES	INCH	[MM]	CODE
DECIMAL	± .010	[± 0.25]	C
ANGULAR	± 1°		

DRN BY	DATE
AppD	SCALE

DWG NO.	1111
---------	------

THIS DOCUMENT IS THE PROPERTY OF  
KEYSTONE ELECTRONICS CORP. AND  
SHALL NOT BE REPRODUCED, DISTRIBUTED  
OR USED AS A BASIS FOR MANUFACTURE  
WITHOUT PRIOR WRITTEN PERMISSION  
FROM KEYSTONE ELECTRONICS CORP.

## X-ON Electronics

Largest Supplier of Electrical and Electronic Components

*Click to view similar products for [Cylindrical Battery Contacts, Clips, Holders & Springs](#) category:*

*Click to view products by [Keystone](#) manufacturer:*

Other Similar products are found below :

[753-00001](#) [12BH36A-GR](#) [200](#) [183](#) [270](#) [QX3506](#) [5220](#) [5230](#) [1055](#) [1088](#) [5250](#) [166](#) [591](#) [1044](#) [KT0008](#) [1119](#) [254TR](#) [5207](#) [1121](#) [246](#)  
[4027003022001-PK](#) [12BHC186P2-GR](#) [9V \(6LR61\)](#) [PX1604](#) [1012](#) [1020](#) [1023](#) [1024](#) [1075](#) [1077](#) [1080](#) [1090](#) [1095](#) [1096](#) [1097](#) [1098](#) [1109](#)  
[1126](#) [1127](#) [1128](#) [1162](#) [1173](#) [147](#) [148](#) [149](#) [150](#) [151](#) [152](#) [153](#) [154](#) [155](#)