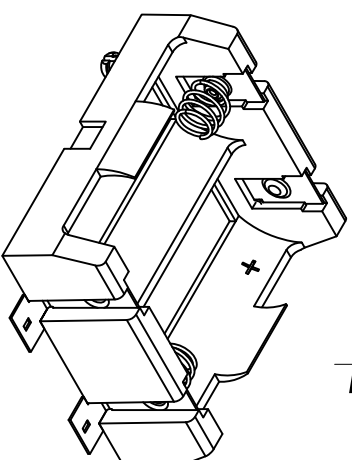
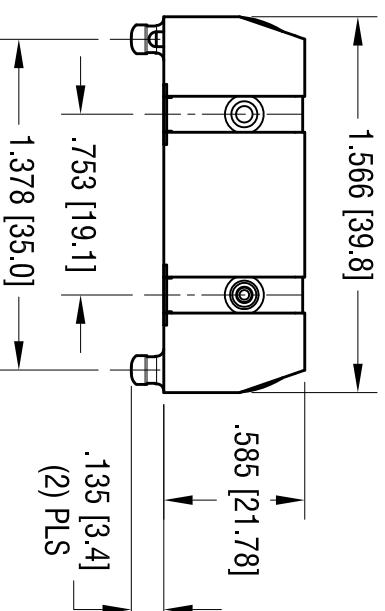
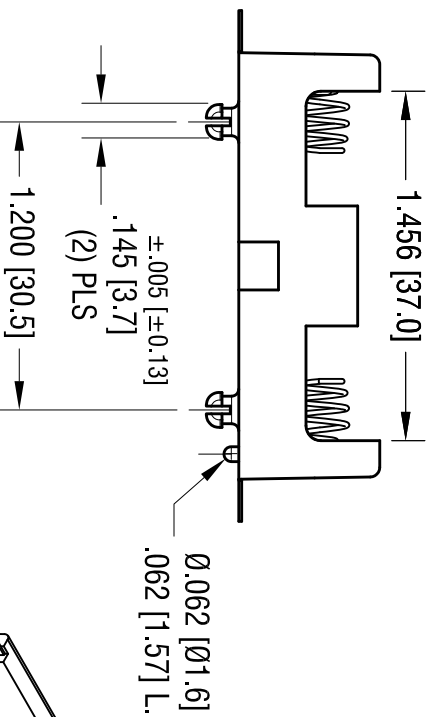
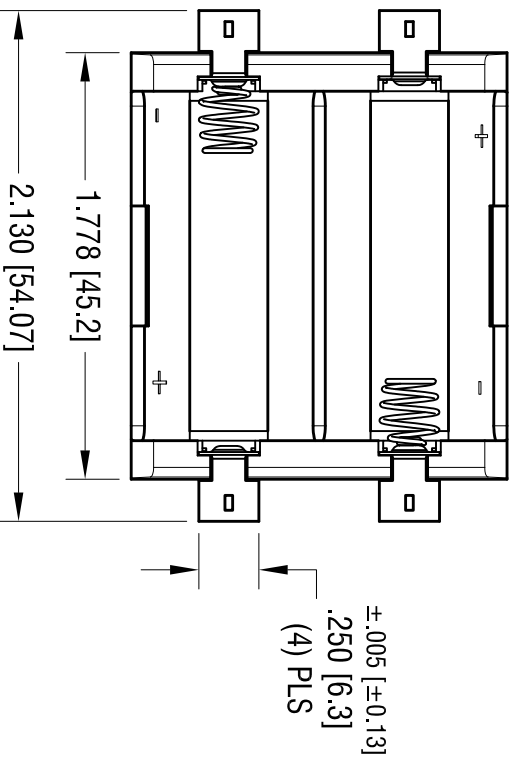
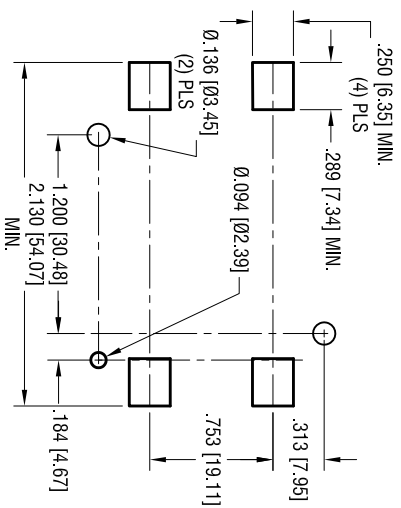


MOUNTING PAD LAYOUT



ACTUAL SIZE

- NOTE:**
- 1. BASE:**
MATERIAL: HEAT RESISTANCE NYLON
STANLYL 46 OR EQUIVALENT
 - 2. CONTACT:**
MATERIAL: .012 THK STAINLESS STEEL
SPRING: .020 DIA. MUSIC WIRE
SPRING EYELETED TO BASE
FINISH: GOLD FLASH, OVER NICKEL PLATE

DATE

DESCRIPTION

REV.

KEYSTONE ELECTRONICS CORP.

www.keystone.com • NEW HYDE PARK, NY 11040 • Tel (516) 328-7500

PART NAME

DUAL SM BATTERY HOLDER FOR (2) 18350

MATERIAL

AS NOTED

FINISH

AS NOTED

DRN BY: NT
DATE: 7.08.19

TOLERANCES

DECIMAL ± 0.25 [± 0.13]

ANGULAR ± 1°

CODE: C

UNLESS OTHERWISE SPECIFIED

SCALE

DWG NO.

1136

X-ON Electronics

Largest Supplier of Electrical and Electronic Components

Click to view similar products for [Cylindrical Battery Contacts, Clips, Holders & Springs](#) *category:*

Click to view products by [Keystone](#) *manufacturer:*

Other Similar products are found below :

[753-00001](#) [12BH36A-GR](#) [200](#) [183](#) [270](#) [QX3506](#) [5220](#) [5230](#) [1055](#) [1088](#) [5250](#) [166](#) [591](#) [1044](#) [KT0008](#) [1119](#) [254TR](#) [5207](#) [1121](#) [246](#)
[4027003022001-PK](#) [12BHC186P2-GR](#) [9V \(6LR61\)](#) [PX1604](#) [1012](#) [1020](#) [1023](#) [1024](#) [1075](#) [1077](#) [1080](#) [1090](#) [1095](#) [1096](#) [1097](#) [1098](#) [1109](#)
[1126](#) [1127](#) [1128](#) [1162](#) [1173](#) [147](#) [148](#) [149](#) [150](#) [151](#) [152](#) [153](#) [154](#) [155](#)