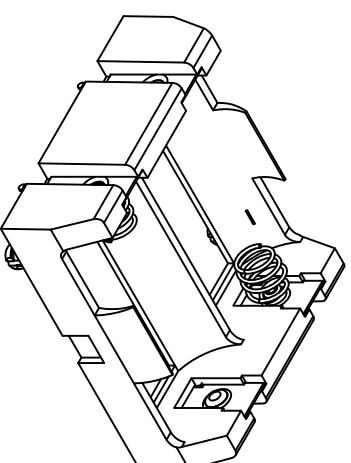
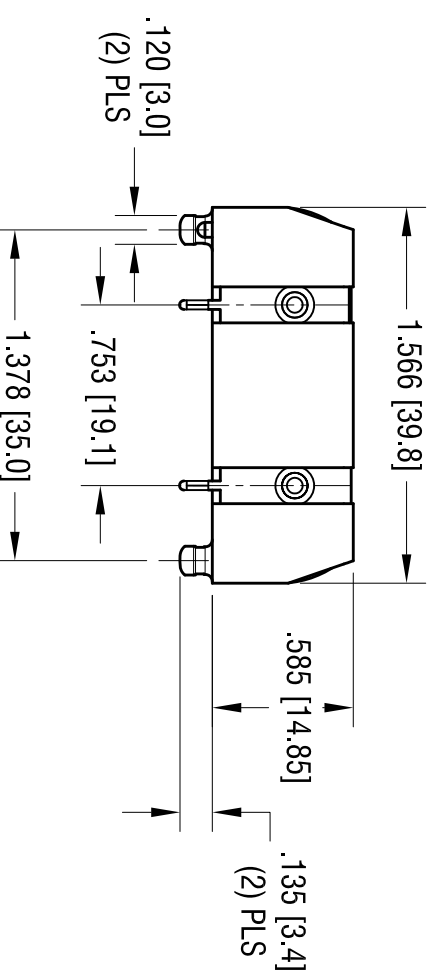
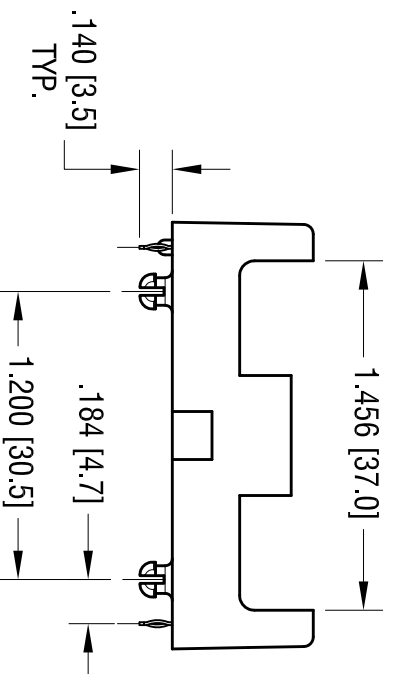
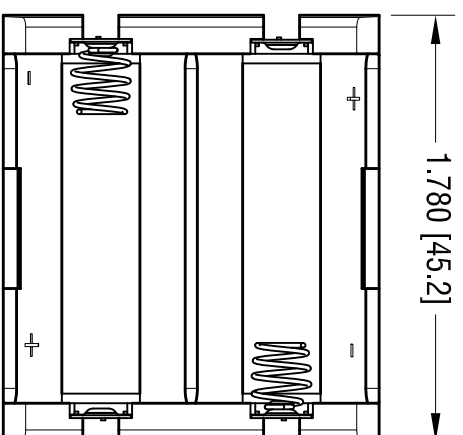
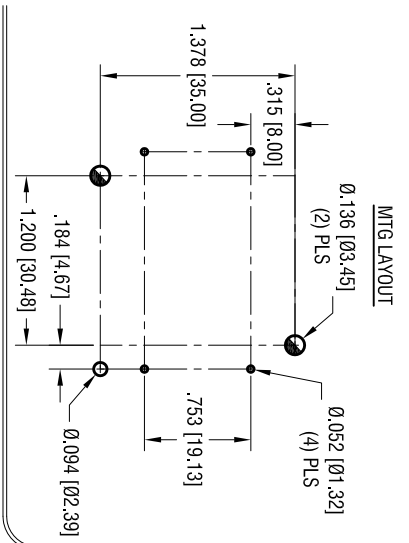


DATE

DESCRIPTION

REV.



ACTUAL SIZE

- NOTE:
1. BASE:
MAT'L: HEAT RESISTANCE NYLON
STANLYL 46 OR EQUIVALENT
 2. CONTACT:
MAT'L: .012 THK STAINLESS STEEL
FINISH: NICKEL PLATE
 3. SPRING: .020 DIA. MUSIC WIRE, NICKEL PLATE
SPRING EYELETED TO BASE

KEYSTONE ELECTRONICS CORP.

www.keye/co.com • NEW HYDE PARK, NY 11040 • Tel (516) 328-7500

PART NAME

DUAL THM BATTERY HOLDER

MATERIAL

AS NOTED

FINISH

AS NOTED

TOLERANCES INCH [MM]
 DECIMAL ± .010 [± 0.25]
 ANGULAR ± 1°

CODE

C

DWG NO.

1137

DRN BY

NT

DATE

7.08.19

APP'D

SCALE

1.25X

X-ON Electronics

Largest Supplier of Electrical and Electronic Components

Click to view similar products for [Cylindrical Battery Contacts, Clips, Holders & Springs](#) category:

Click to view products by [Keystone](#) manufacturer:

Other Similar products are found below :

[753-00001](#) [12BH36A-GR](#) [200](#) [183](#) [270](#) [QX3506](#) [5220](#) [5230](#) [1055](#) [1088](#) [5250](#) [166](#) [591](#) [1044](#) [KT0008](#) [1119](#) [254TR](#) [5207](#) [1121](#) [246](#)
[4027003022001-PK](#) [12BHC186P2-GR](#) [9V \(6LR61\)](#) [PX1604](#) [1012](#) [1020](#) [1023](#) [1024](#) [1075](#) [1077](#) [1080](#) [1090](#) [1095](#) [1096](#) [1097](#) [1098](#) [1109](#)
[1126](#) [1127](#) [1128](#) [1162](#) [1173](#) [147](#) [148](#) [149](#) [150](#) [151](#) [152](#) [153](#) [154](#) [155](#)