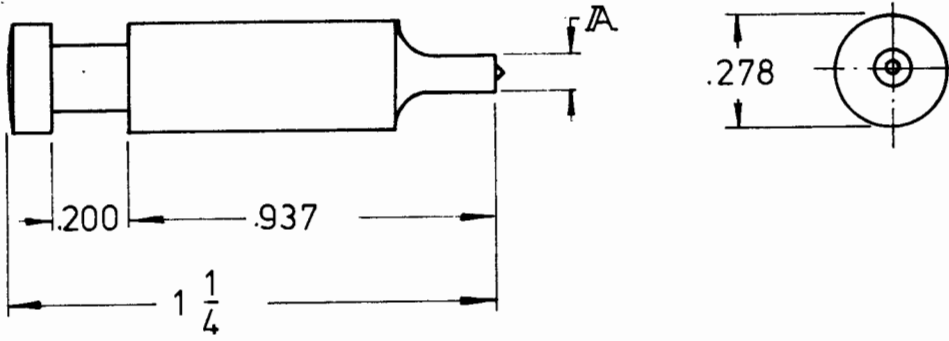


PUNCH

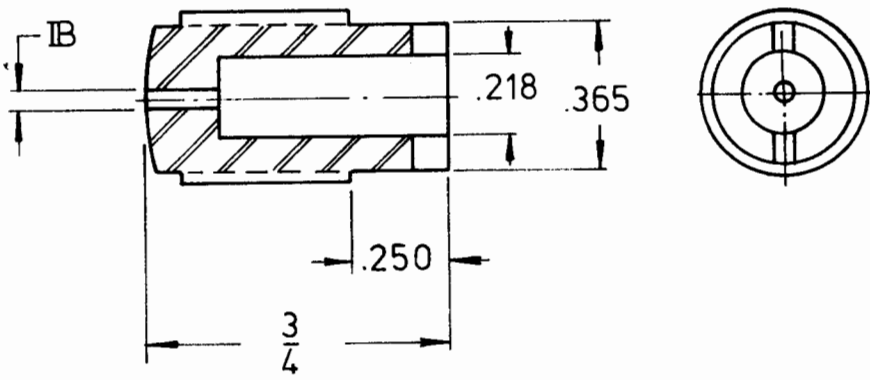


NO.

CODE

M

DIE



P/No.	A	B
1331	.062	.067
1332	.072	.078
1333	.094	.099
1334	.125	.131
1335	.156	.161
1336	.187	.192

~~CONFIDENTIAL~~

KEYSTONE ELECTRONICS CORP.

ASTORIA, N.Y. 11105-2017

PART NAME **DIE SET**

MATERIAL **STEEL**

FINISH	DRAWN BY L.N.	DATE 5.19.82
	APPROVED A.A.	SCALE

TOLERANCES FRACTIONAL $\pm .015$ DECIMAL $\pm .005$ ANGULAR $\pm \frac{1}{2}^\circ$ UNLESS OTHERWISE NOTED	DWG. NO. 1331-1336
---	-----------------------

DATE	REVISION	ISSUE
------	----------	-------

X-ON Electronics

Largest Supplier of Electrical and Electronic Components

Click to view similar products for [Punches & Dies](#) category:

Click to view products by [Keystone](#) manufacturer:

Other Similar products are found below :

[58510-1](#) [63454-1601](#) [63457-0056](#) [63457-3401](#) [730-5/8](#) [730BB-1-3/8](#) [734410](#) [PV-670508-001](#) [1328](#) [1338](#) [13782656](#) [13782673](#) [AR-19](#) [AR-24](#) [1528-TL](#) [1583609-1](#) [1720](#) [1762951-1](#) [2063500-2](#) [19031-0168](#) [AR-20](#) [AR-23](#) [CD5-8](#) [313336-3](#) [11-19-3122](#) [539663-1](#) [63446-2241](#) [TL-11](#) [TL-18](#) [0634451912](#) [1762674-1](#) [63454-0123](#) [68240-1](#) [68247-1](#) [734252](#) [313183-1](#) [PA2029](#) [119174-001](#) [23846-1](#) [11-40-5342](#) [68010-2](#) [690370015](#) [730BB-1-1/8](#) [730BB-1-1/16](#) [19032-0048](#) [63465-0023](#) [11-40-4438](#) [63457-0041](#) [19032-0202](#) [11-11-0054](#)