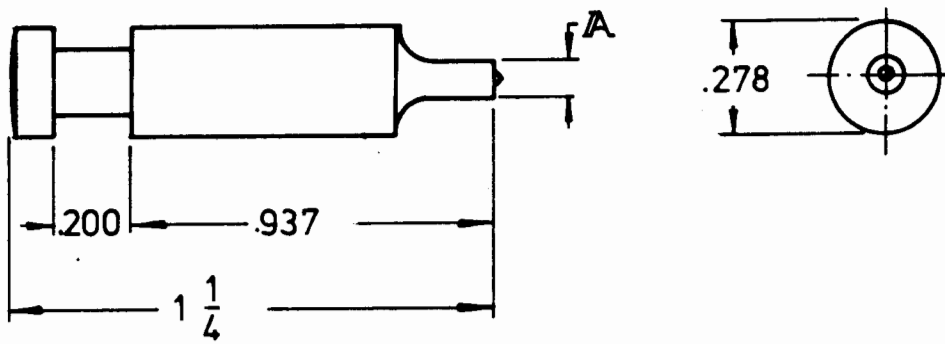
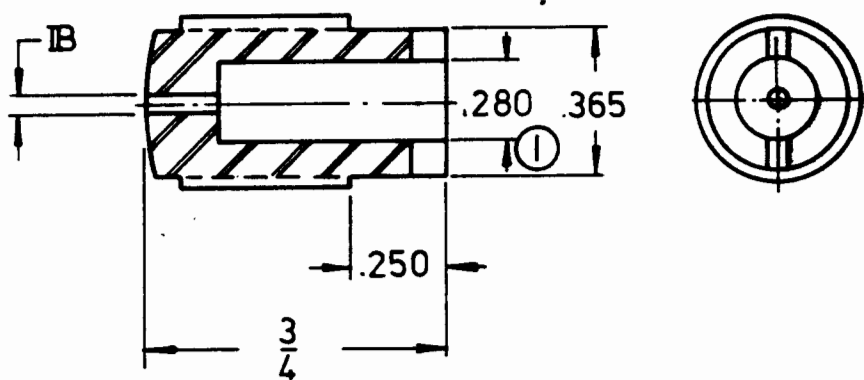


PUNCH



NO.
CODE
M

DIE



P/No.	A	B
1338	250	255

CONFIDENTIAL

KEYSTONE ELECTRONICS CORP.
ASTORIA, N.Y. 11108-2017

PART NAME			DIE SET		
MATERIAL			STEEL		
FINISH		DRAWN BY		DATE	
—		L.N.		5.19.82	
		APPROVED		SCALE	
		A.A.		—	
TOLERANCES			DWG. NO.		
FRACTIONAL ± .015			1338		
DECIMAL ± .005 ANGULAR ± 1/2°					
UNLESS OTHERWISE NOTED					

11.18.99 ① WAS .218 ECN 99-006

DATE REVISION ISSUE

X-ON Electronics

Largest Supplier of Electrical and Electronic Components

Click to view similar products for [Punches & Dies](#) category:

Click to view products by [Keystone](#) manufacturer:

Other Similar products are found below :

[58510-1](#) [63454-1601](#) [63457-0056](#) [63457-3401](#) [730-5/8](#) [730BB-1-3/8](#) [PV-670508-001](#) [1328](#) [1338](#) [13782656](#) [13782673](#) [13782686](#) [AR-19](#)
[AR-24](#) [1528-TL](#) [1583609-1](#) [1720](#) [1762951-1](#) [2063500-2](#) [19031-0168](#) [AR-20](#) [AR-23](#) [CD5-8](#) [313336-3](#) [11-19-3122](#) [539663-1](#) [63446-2241](#)
[TL-18](#) [0634451912](#) [1762674-1](#) [63454-0123](#) [68240-1](#) [68247-1](#) [734252](#) [313183-1](#) [PA2029](#) [119174-001](#) [23846-1](#) [11-40-5342](#) [68010-2](#)
[690370015](#) [730BB-1-1/8](#) [730BB-1-1/16](#) [19032-0048](#) [63465-0023](#) [11-40-4438](#) [63457-0041](#) [19032-0202](#) [11-11-0054](#) [11-11-0052](#)