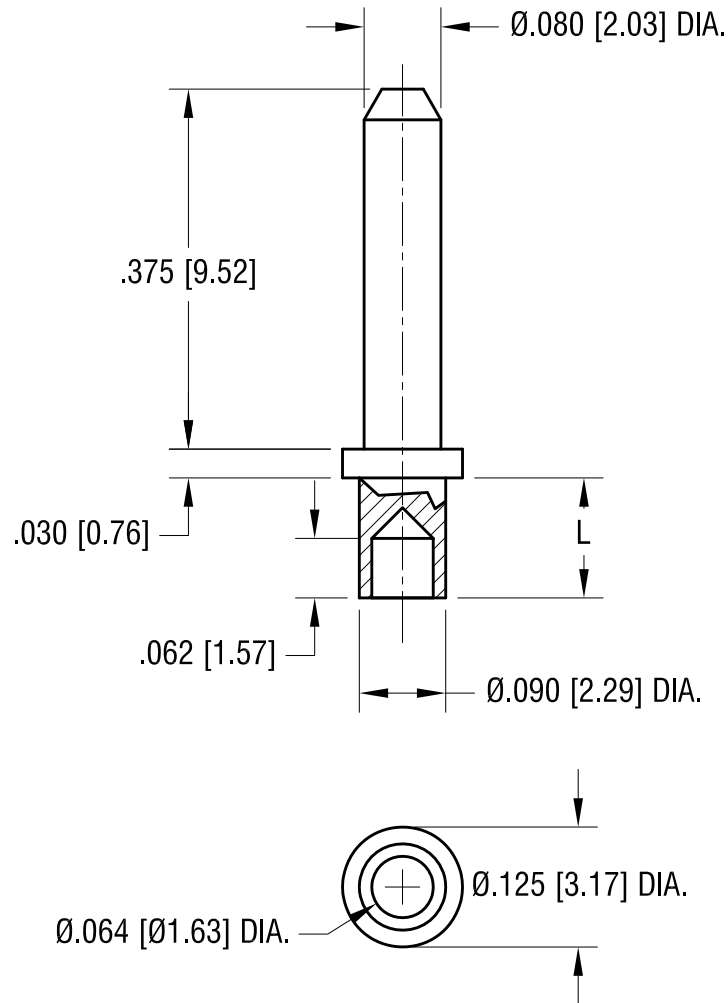


THIS DOCUMENT IS THE PROPERTY OF  
KEYSTONE ELECTRONICS CORP. AND  
SHALL NOT BE REPRODUCED, DISTRIBUTED  
OR USED AS A BASIS FOR MANUFACTURE  
WITHOUT PRIOR WRITTEN PERMISSION  
FROM KEYSTONE ELECTRONICS CORP.

ACTUAL SIZE

P/N 1455-3



**NOTE:**

1. MOUNTING HOLE  $.094$  [2.38] DIA.

| PART NO. | 'L' DIM.      |
|----------|---------------|
| 1455-2   | $.094$ [2.39] |
| 1455-3   | $.125$ [3.18] |
| 1455-4   | $.156$ [3.96] |

|         |                          |      |
|---------|--------------------------|------|
| 5.07.09 | CHANGE AS PER ECN 09-037 | A    |
| DATE    | DESCRIPTION              | REV. |

|  |                           |        |         |
|--|---------------------------|--------|---------|
| <b>KEYSTONE ELECTRONICS CORP.</b>                              |                           |        |         |
| www.keyelco.com • NEW HYDE PARK, NY 11040 • Tel (516) 328-7500 |                           |        |         |
| PART NAME  |                           |        |         |
| MICRO PIN, SWAGE MOUNT   |                           |        |         |
| MATERIAL   |                           |        |         |
| BRASS  |                           |        |         |
| FINISH   |                           | DRN BY | DATE    |
| TIN PLATE  |                           | BOONE  | 9.06.96 |
|  |                           | APP'D  | SCALE   |
|  |                           |        | 5X      |
| TOLERANCES   | INCH [MM]                 | CODE   | DWG NO. |
| DECIMAL  | $\pm .005$ [ $\pm 0.13$ ] | C      | 1455-   |
| ANGULAR  | $\pm 1^\circ$             |        |         |
| UNLESS OTHERWISE SPECIFIED                                     |                           |        |         |

## X-ON Electronics

Largest Supplier of Electrical and Electronic Components

*Click to view similar products for [Circuit Board Hardware - PCB category](#):*

*Click to view products by [Keystone manufacturer](#):*

Other Similar products are found below :

[8919-0-00-15-00-00-03-0](#) [0135-0-15-01-30-27-04-0](#) [5970-1-15-01-32-14-04-0](#) [0149-0-15-15-30-27-04-0](#) [MBI 1 BLUE](#) [7305-0-15-15-47-14-10-0](#) [MLN 150/1 BLACK](#) [8579-0-15-80-11-27-10-0](#) [8579-1-15-15-11-27-10-0](#) [8830-0-15-01-22-14-10-0](#) [8836-0-00-21-00-00-03-0](#) [PRUEF 2 RED](#) [9976-0-00-00-00-00-03-0](#) [PW1616](#) [1215-3-05-00-00-00-01-0](#) [1231](#) [1303-0-15-15-47-14-04-0](#) [1404-3](#) [1404-4](#) [1406-4](#) [1407-3](#) [1406-3](#) [1407-4](#) [1408-3](#) [1424-4](#) [1427-3](#) [1419-4](#) [1426-4](#) [1548-103](#) [1938-0-00-00-00-00-03-0](#) [1942-0-00-00-00-00-03-0](#) [2101-3-00-44-00-00-07-0](#) [2108-2-00-50-00-00-07-0](#) [2109-2-00-44-00-00-07-0](#) [2110-2-00-44-00-00-07-0](#) [2111-2-00-00-00-00-07-0](#) [2113-4-00-44-00-00-07-0](#) [2301-3-00-44-00-00-07-0](#) [2308-1-00-50-00-00-07-0](#) [2313-2-00-00-00-00-07-0](#) [2315-2-01-44-00-00-07-0](#) [2333-1-00-50-00-00-07-0](#) [9000-0-00-00-00-00-03-0](#) [2506-2-00-50-00-00-07-0](#) [2507-2-01-44-00-00-07-0](#) [2508-2-00-44-00-00-07-0](#) [2561-2-00-44-00-00-07-0](#) [9220](#) [9234-0-15-15-30-14-10-0](#) [LAS S G BLACK](#)