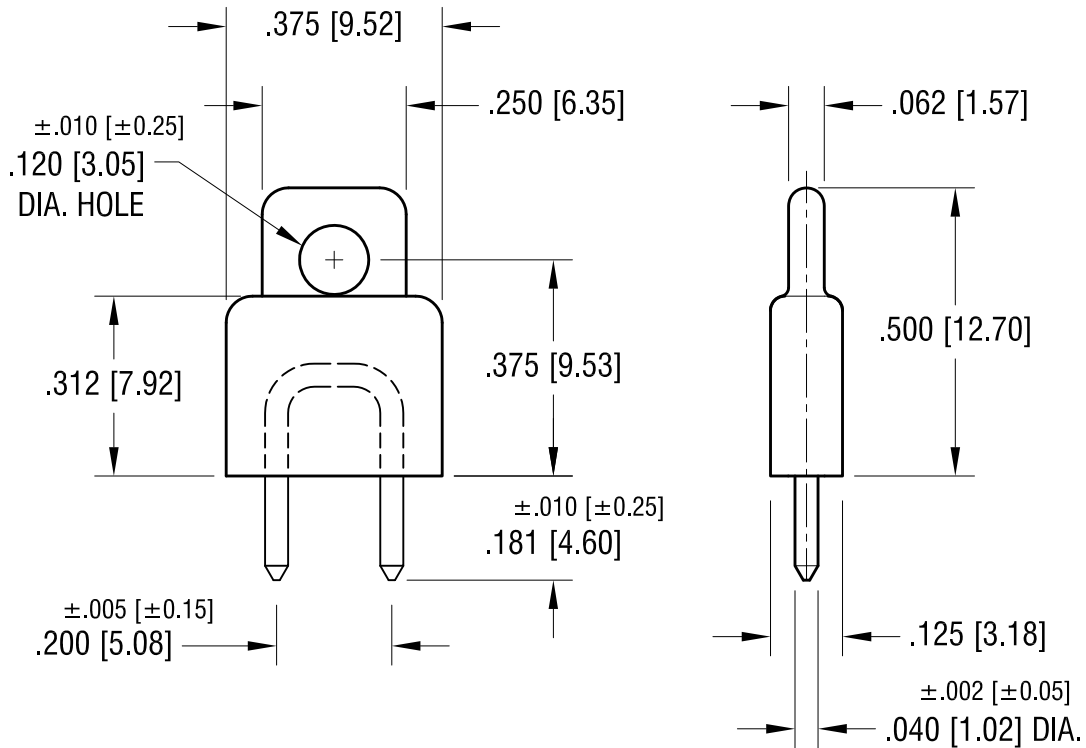
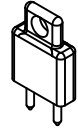


THIS DOCUMENT IS THE PROPERTY OF  
KEYSTONE ELECTRONICS CORP. AND  
SHALL NOT BE REPRODUCED, DISTRIBUTED  
OR USED AS A BASIS FOR MANUFACTURE  
WITHOUT PRIOR WRITTEN PERMISSION  
FROM KEYSTONE ELECTRONICS CORP.

ACTUAL SIZE



NOTES:

1. BODY:  
MAT'L - POLYPROPYLENE

PIN:  
MAT'L - BRASS  
FINISH - GOLD FLASH

| PART NO. | COLOR |
|----------|-------|
| 1460R    | RED   |
| 1460B    | BLACK |
| 1460L    | BLUE  |

| DATE     | DESCRIPTION              | REV. |
|----------|--------------------------|------|
| 12.05.13 | CHANGE AS PER ECN 13-107 | B    |
| 11.28.07 | CHANGE AS PER ECN 07-083 | A    |

| KEYSTONE ELECTRONICS CORP.                                      |                           |                 |                |
|---|---------------------------|-----------------|----------------|
| www.keyelco.com • ASTORIA, N.Y. 11105-2017 • Tel (718) 956-8900 |                           |                 |                |
| PART NAME<br>INSULATED SHORTING PIN                             |                           |                 |                |
| MATERIAL<br>AS NOTED  |                           |                 |                |
| FINISH<br>AS NOTED  |                           | DRN BY<br>BOONE | DATE<br>3.1.07 |
|   |                           | APP'D           | SCALE<br>3X    |
| TOLERANCES  | INCH [MM]                 | CODE            | DWG NO.        |
| DECIMAL   | $\pm .015$ [ $\pm 0.38$ ] | C               | 1460-          |
| ANGULAR   | $\pm 1^\circ$             |                 |                |
| UNLESS OTHERWISE SPECIFIED                                      |                           |                 |                |

## X-ON Electronics

Largest Supplier of Electrical and Electronic Components

*Click to view similar products for [Circuit Board Hardware - PCB category](#):*

*Click to view products by [Keystone manufacturer](#):*

Other Similar products are found below :

[8919-0-00-15-00-00-03-0](#) [0135-0-15-01-30-27-04-0](#) [5970-1-15-01-32-14-04-0](#) [0149-0-15-15-30-27-04-0](#) [MBI 1 BLUE](#) [7305-0-15-15-47-14-10-0](#) [MLN 150/1 BLACK](#) [8579-0-15-80-11-27-10-0](#) [8579-1-15-15-11-27-10-0](#) [8830-0-15-01-22-14-10-0](#) [8836-0-00-21-00-00-03-0](#) [PRUEF 2 RED](#) [9976-0-00-00-00-00-03-0](#) [PW1616](#) [1215-3-05-00-00-00-01-0](#) [1231](#) [1303-0-15-15-47-14-04-0](#) [1404-3](#) [1404-4](#) [1406-4](#) [1407-3](#) [1406-3](#) [1407-4](#) [1408-3](#) [1424-4](#) [1427-3](#) [1419-4](#) [1426-4](#) [1548-103](#) [1938-0-00-00-00-00-03-0](#) [1942-0-00-00-00-00-03-0](#) [2101-3-00-44-00-00-07-0](#) [2108-2-00-50-00-00-07-0](#) [2109-2-00-44-00-00-07-0](#) [2110-2-00-44-00-00-07-0](#) [2111-2-00-00-00-00-07-0](#) [2113-4-00-44-00-00-07-0](#) [2301-3-00-44-00-00-07-0](#) [2308-1-00-50-00-00-07-0](#) [2313-2-00-00-00-00-07-0](#) [2315-2-01-44-00-00-07-0](#) [2333-1-00-50-00-00-07-0](#) [9000-0-00-00-00-00-03-0](#) [2506-2-00-50-00-00-07-0](#) [2507-2-01-44-00-00-07-0](#) [2508-2-00-44-00-00-07-0](#) [2561-2-00-44-00-00-07-0](#) [9220](#) [9234-0-15-15-30-14-10-0](#) [LAS S G BLACK](#)