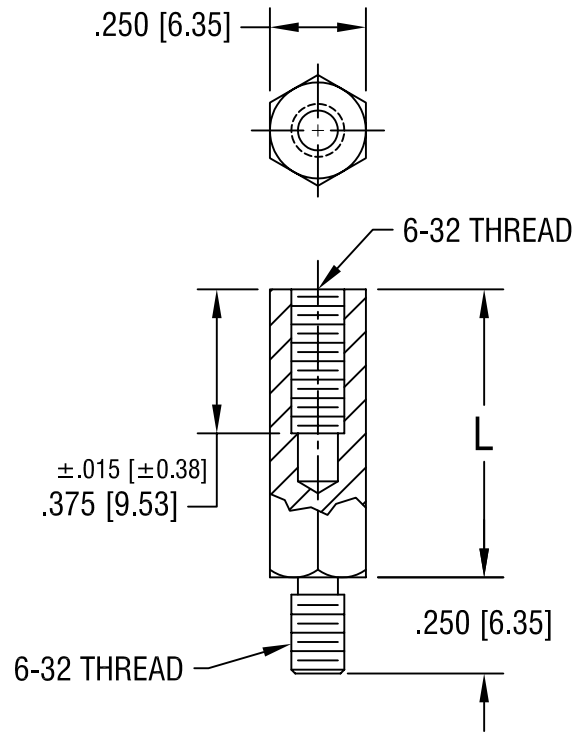


THIS DOCUMENT IS THE PROPERTY OF  
KEYSTONE ELECTRONICS CORP. AND  
SHALL NOT BE REPRODUCED, DISTRIBUTED  
OR USED AS A BASIS FOR MANUFACTURE  
WITHOUT PRIOR WRITTEN PERMISSION  
FROM KEYSTONE ELECTRONICS CORP.



| PART NO. | 'L' DIM.     |
|----------|--------------|
| 1953     | .625 [15.87] |
| 1954     | .750 [19.05] |

| <b>KEYSTONE ELECTRONICS CORP.</b>   |  |                 |                             |
|---|--|-----------------|-----------------------------|
| ASTORIA, N.Y. 11105-2017  |  |                 |                             |
| PART NAME<br>HEX M/F STANDOFF   |  |                 |                             |
| MATERIAL<br>BRASS   |  |                 |                             |
| FINISH<br>NICKEL PLATE  |  | DRN BY<br>BOONE | DATE<br>7.30.82             |
|   |  | APP'D           | SCALE<br>2X                 |
| TOLERANCES INCH [MM]<br>DECIMAL ±.005 [±0.15]<br>ANGULAR ± 1°<br>UNLESS OTHERWISE SPECIFIED |  | CODE<br>C/M     | DWG NO.<br><b>1953-1954</b> |

|        |                          |      |
|--------|--------------------------|------|
| 4.3.96 | CHANGE PER AS ECR 96-015 | A    |
| DATE   | DESCRIPTION              | REV. |

## X-ON Electronics

Largest Supplier of Electrical and Electronic Components

*Click to view similar products for [Standoffs & Spacers](#) category:*

*Click to view products by [Keystone](#) manufacturer:*

Other Similar products are found below :

[588-6208-02](#) [599-9844-02](#) [M0516-3-N](#) [M0518-3-N](#) [M0521-3-N](#) [M0524-3-N](#) [M0532-35-N](#) [M0543-4-AL](#) [M0544-35-N](#) [M0544-3-N](#) [M0545-3-AL](#) [M0553-3-N](#) [M0608-5-SS](#) [M0609-5-SS](#) [M0651-5-SS](#) [M0653-35-N](#) [M0654-4-SS](#) [M0655-5-AL](#) [M0658-35-AL](#) [M0660-4-AL](#) [M0670-35-N](#) [M0671-5-N](#) [M0671-5-SS](#) [M0722-5-N](#) [M0725-6-N](#) [M0904-B-25-AL](#) [M1273-2545-AL](#) [M1273-2545-SS](#) [M1273-3005-AL](#) [M1273-3005-SS](#) [M1274-3005-AL](#) [60187](#) [60202-SP](#) [60273](#) [60348-SP](#) [60419-SP](#) [60425-SP](#) [60473-SP](#) [60475-SP](#) [60477-SP](#) [60489-SP](#) [60491-SP](#) [60585-SP](#) [60762-SP](#) [60763-SP](#) [60872-SP](#) [M1303-3506-AL](#) [M1307-3506-AL](#) [M1314-3005-AL](#) [M1314-3005-SS](#)