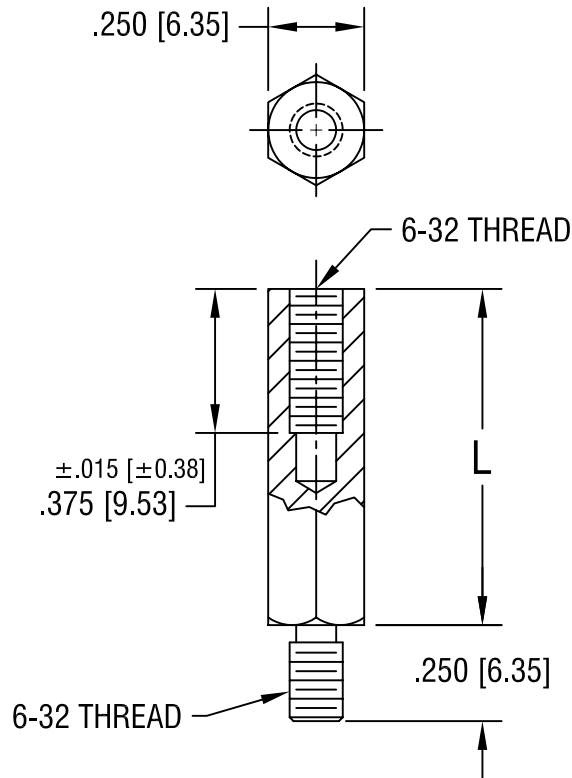


THIS DOCUMENT IS THE PROPERTY OF
KEYSTONE ELECTRONICS CORP. AND
SHALL NOT BE REPRODUCED, DISTRIBUTED
OR USED AS A BASIS FOR MANUFACTURE
WITHOUT PRIOR WRITTEN PERMISSION
FROM KEYSTONE ELECTRONICS CORP.



PART NO.	'L' DIM.
2120	.500 [12.70]
2121	.625 [15.88]
2122	.750 [19.05]
2123	.875 [22.23]
2124	1.000 [25.40]
2125	1.125 [28.58]

KEYSTONE ELECTRONICS CORP.

ASTORIA, N.Y. 11105-2017

PART NAME		HEX M/F STANDOFF	
MATERIAL		STAINLESS STEEL	
FINISH	-	DRN BY	BOONE
		DATE	3.4.98
		APP'D	
		SCALE	2X
TOLERANCES	INCH [MM]	CODE	DWG NO.
DECIMAL	± .005 [± 0.15]	C/M	2120-2125
ANGULAR	± 1°		
UNLESS OTHERWISE SPECIFIED			

DATE	DESCRIPTION	REV.

X-ON Electronics

Largest Supplier of Electrical and Electronic Components

Click to view similar products for [Resistor Hardware](#) category:

Click to view products by [Keystone](#) manufacturer:

Other Similar products are found below :

[6105-6.5](#) [12SE-10](#) [18BE-10](#) [18B-10](#) [5SE-10](#) [6123M-61/2](#) [9SE-10](#) [9B-10](#) [6129P-10 1/2](#) [12B-10](#) [36075](#) [BCV-FEC](#) [ACCRF2EKN](#) [7PA160E](#)
[6101-4E](#) [12E-10](#) [2133E](#) [18SE-10](#) [6120K-2E](#) [18E-10](#) [6015E](#) [6101-2E](#) [6120K-4E](#) [7PA100E](#) [7PA25E](#) [5E-10](#) [7E-100](#) [18E-100](#) [12S-10](#) [12S-100](#) [12SE-100](#) [18SE-100](#) [2115E](#) [2123](#) [2125E](#) [2135E](#) [2172BE](#) [2172G](#) [5904](#) [5906](#) [5910E](#) [5911E](#) [5S-10](#) [6003E](#) [6010E](#) [6011](#) [6017E](#) [6101-6E](#) [6104-EM-119E](#) [6106-EM-119E](#)