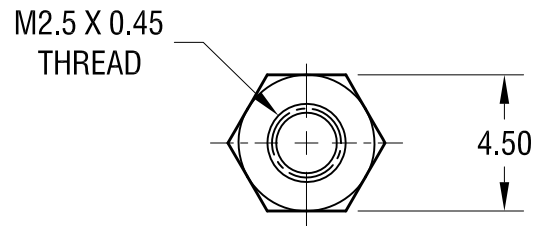
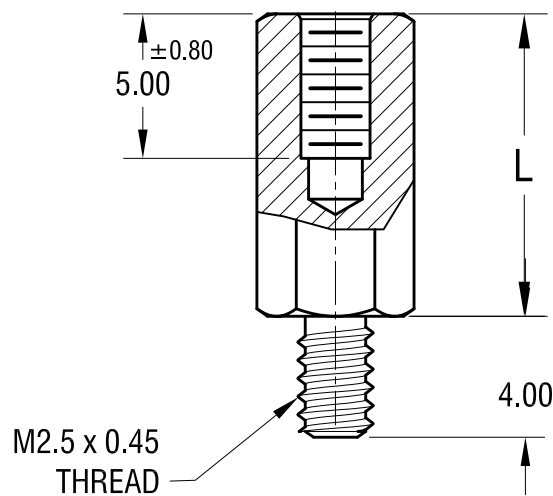


THIS DOCUMENT IS THE PROPERTY OF  
KEYSTONE ELECTRONICS CORP. AND  
SHALL NOT BE REPRODUCED, DISTRIBUTED  
OR USED AS A BASIS FOR MANUFACTURE  
WITHOUT PRIOR WRITTEN PERMISSION  
FROM KEYSTONE ELECTRONICS CORP.

ACTUAL SIZE



P/N 24331



| PART NO. | 'L' DIM. |
|----------|----------|
| 24331    | 10.00    |
| 24332    | 12.00    |
| 24333    | 15.00    |
| 24334    | 18.00    |
| 24335    | 20.00    |
| 24336    | 25.00    |

NOTE:

1. ALL DIMENSIONS ARE IN MILLIMETERS

**KEYSTONE ELECTRONICS CORP.**

www.keyelco.com • NEW HYDE PARK, NY 11040 • Tel (516) 328-7500

|                            |        |                         |                     |
|----------------------------|--------|-------------------------|---------------------|
| PART NAME                  |        | 4.5 mm HEX M/F STANDOFF |                     |
| MATERIAL                   |        | ALUMINUM                |                     |
| FINISH                     | DRN BY | DATE                    |                     |
| CLEAR IRIDITE              | BOONE  | 5.08.06                 |                     |
|                            | APP'D  | SCALE                   |                     |
|                            |        | 4X                      |                     |
| TOLERANCES                 | INCH   | [MM]                    | CODE                |
| DECIMAL                    | ± .005 | [± 0.13 ]               | C                   |
| ANGULAR                    | ± 1°   |                         |                     |
| UNLESS OTHERWISE SPECIFIED |        |                         | DWG NO.             |
|                            |        |                         | <b>24331- 24336</b> |

| DATE | DESCRIPTION | REV. |
|------|-------------|------|
|      |             |      |

## X-ON Electronics

Largest Supplier of Electrical and Electronic Components

*Click to view similar products for [Standoffs & Spacers](#) category:*

*Click to view products by [Keystone](#) manufacturer:*

Other Similar products are found below :

[588-6208-02](#) [599-9844-02](#) [M0516-3-N](#) [M0518-3-N](#) [M0521-3-N](#) [M0524-3-N](#) [M0532-35-N](#) [M0543-4-AL](#) [M0544-35-N](#) [M0544-3-N](#) [M0545-3-AL](#) [M0553-3-N](#) [M0608-5-SS](#) [M0609-5-SS](#) [M0651-5-SS](#) [M0653-35-N](#) [M0654-4-SS](#) [M0655-5-AL](#) [M0658-35-AL](#) [M0660-4-AL](#) [M0670-35-N](#) [M0671-5-N](#) [M0671-5-SS](#) [M0722-5-N](#) [M0725-6-N](#) [M0904-B-25-AL](#) [M1273-2545-AL](#) [M1273-2545-SS](#) [M1273-3005-AL](#) [M1273-3005-SS](#) [M1274-3005-AL](#) [60187](#) [60202-SP](#) [60273](#) [60335-SP](#) [60348-SP](#) [60419-SP](#) [60425-SP](#) [60473-SP](#) [60475-SP](#) [60477-SP](#) [60489-SP](#) [60491-SP](#) [60585-SP](#) [60762-SP](#) [60763-SP](#) [60872-SP](#) [M1303-3506-AL](#) [M1307-3506-AL](#) [M1314-3005-AL](#)