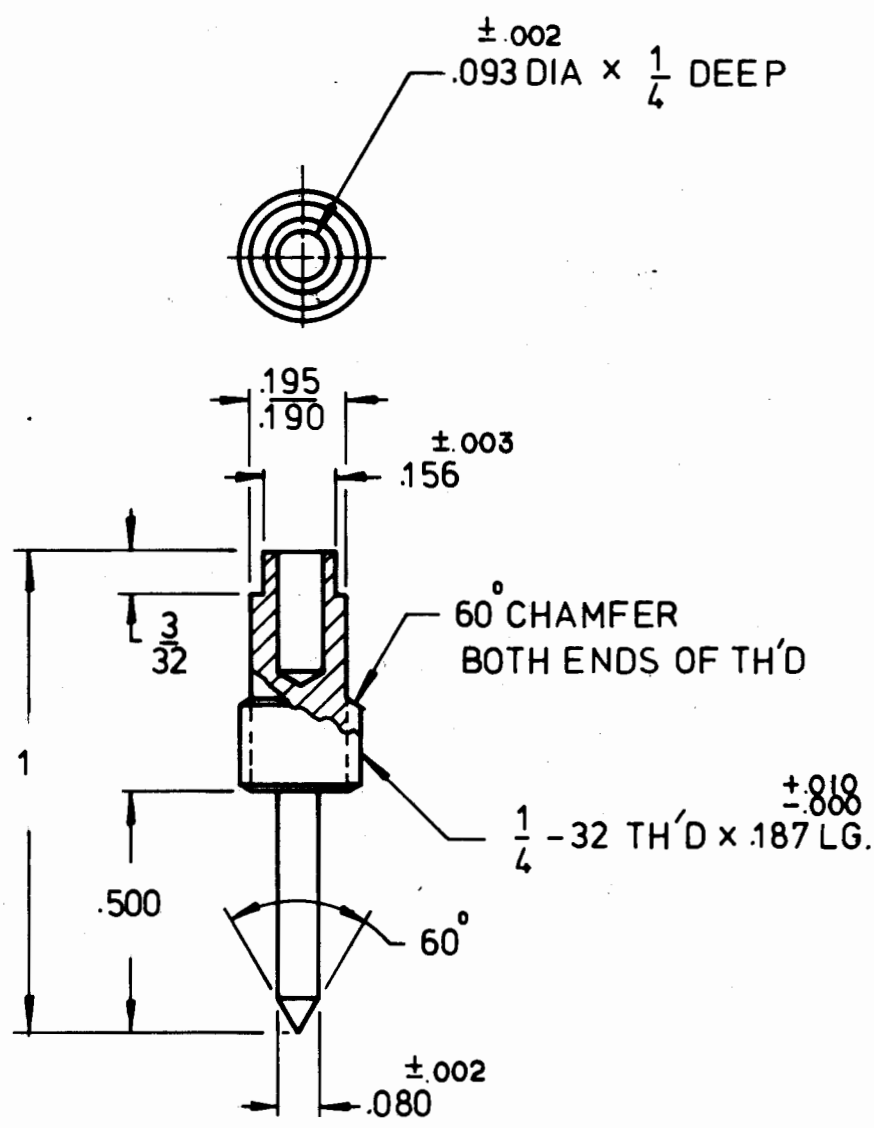


NO.
REV.



KEYSTONE ELECTRONICS CORP.			
ASTORIA, N.Y. 11106-2617			
PART NAME		PHONE TIP	
MATERIAL		$\frac{1}{2}$ HARD BRASS	
FINISH		DRAWN BY	DATE
NICKEL PLATE		L.N.	11.30.82
		APPROVED	SCALE
		A.A.	—
TOLERANCES		DWG. NO.	
FRACTIONAL $\pm .015$		3022-20	
DECIMAL $\pm .005$ ANGULAR $\pm \frac{1}{2}^\circ$			
UNLESS OTHERWISE NOTED			

DATE	REVISION	ISSUE

X-ON Electronics

Largest Supplier of Electrical and Electronic Components

Click to view similar products for [Test Plugs & Test Jacks](#) category:

Click to view products by [Keystone](#) manufacturer:

Other Similar products are found below :

[01-2601-4-0210](#) [01-2601-4-0212](#) [01-2604-4-0212](#) [01-2604-5-0210](#) [01-2150-1-0312](#) [01-2350-1-02](#) [01-2352-1-02](#) [01-2368-1-02](#) [01-2604-4-0210](#) [01-2604-5-0212](#) [01-2606-4-0210](#) [01-2606-4-0212](#) [01-2606-5-0212](#) [M39024/10-01G](#) [M39024/10-17G](#) [M39024/11-09G](#) [M39024/11-42](#) [M39024/11-43](#) [M39024/12-08](#) [707-5311](#) [707-5402-01-19](#) [707-5410](#) [923739-40-I](#) [R644543000](#) [R948161000](#) [R999351000](#) [1408-4](#) [1499-101](#) [1533-1](#) [1659559](#) [1659567](#) [1663921](#) [1663939](#) [1696-102](#) [174-R825B-EX](#) [NYS508-BU](#) [NYS508-O](#) [211-101](#) [RS100GBL](#) [RS250GBL](#) [251-102](#) [25-2251-2-03](#) [25-2259-2-03](#) [923743-16-I](#) [923743-24-I](#) [923743-28-I](#) [2854-BLU](#) [2970-BLK](#) [30-443G](#) [1680](#)