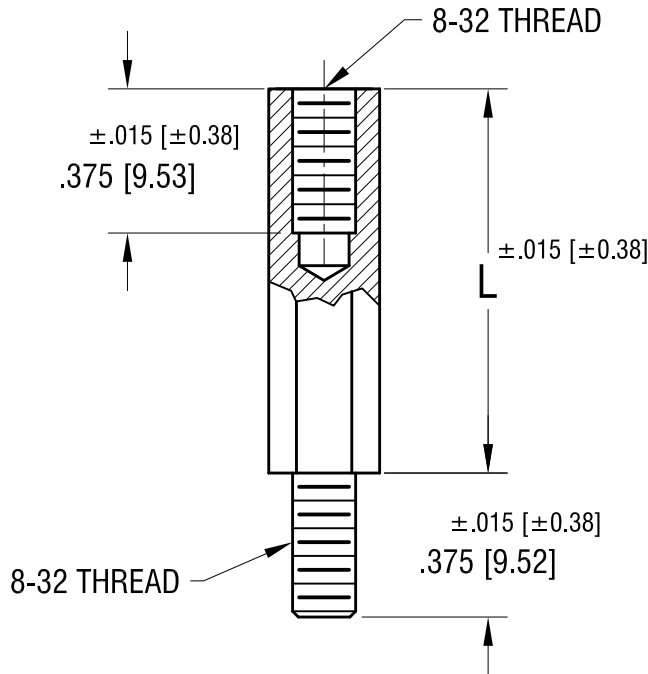
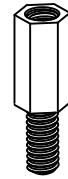
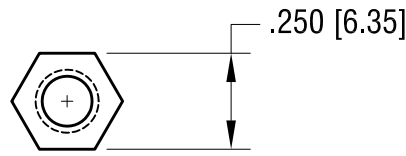


THIS DOCUMENT IS THE PROPERTY OF  
KEYSTONE ELECTRONICS CORP. AND  
SHALL NOT BE REPRODUCED, DISTRIBUTED  
OR USED AS A BASIS FOR MANUFACTURE  
WITHOUT PRIOR WRITTEN PERMISSION  
FROM KEYSTONE ELECTRONICS CORP.

**ACTUAL SIZE**  
**PART NUMBER 4830**



| PART NO. | 'L' DIM.      |
|----------|---------------|
| 4830     | .500 [12.70]  |
| 4831     | .625 [15.87]  |
| 4832     | .750 [19.05]  |
| 4833     | .875 [22.22]  |
| 4834     | 1.000 [25.4]  |
| 4835     | 1.125 [28.57] |

**KEYSTONE ELECTRONICS CORP.**

www.keyelco.com • NEW HYDE PARK, NY 11040 • Tel (516) 328-7500

|                       |                 |                            |                  |
|-----------------------|-----------------|----------------------------|------------------|
| PART NAME             |                 | NYLON M/F HEX STANDOFF     |                  |
| MATERIAL              |                 | NYLON 6/6 UL 94V-2         |                  |
| FINISH<br><b>NONE</b> | DRN BY          | BOONE                      | DATE<br>5.03.02  |
|                       | APP'D           |                            | SCALE<br>2X      |
| TOLERANCES            | INCH [MM]       | CODE                       | DWG NO.          |
| DECIMAL               | ± .005 [± 0.13] | C                          | <b>4830-4835</b> |
| ANGULAR ± 1°          |                 | UNLESS OTHERWISE SPECIFIED |                  |

| DATE | DESCRIPTION | REV. |
|------|-------------|------|
|      |             |      |

## X-ON Electronics

Largest Supplier of Electrical and Electronic Components

*Click to view similar products for [Standoffs & Spacers](#) category:*

*Click to view products by [Keystone](#) manufacturer:*

Other Similar products are found below :

[588-6208-02](#) [599-9844-02](#) [M0516-3-N](#) [M0518-3-N](#) [M0521-3-N](#) [M0524-3-N](#) [M0532-35-N](#) [M0543-4-AL](#) [M0544-35-N](#) [M0544-3-N](#) [M0545-3-AL](#) [M0553-3-N](#) [M0608-5-SS](#) [M0609-5-SS](#) [M0651-5-SS](#) [M0653-35-N](#) [M0654-4-SS](#) [M0655-5-AL](#) [M0658-35-AL](#) [M0660-4-AL](#) [M0670-35-N](#) [M0671-5-N](#) [M0671-5-SS](#) [M0722-5-N](#) [M0725-6-N](#) [M0904-B-25-AL](#) [M1273-2545-AL](#) [M1273-2545-SS](#) [M1273-3005-AL](#) [M1273-3005-SS](#) [M1274-3005-AL](#) [60187](#) [60202-SP](#) [60273](#) [60348-SP](#) [60419-SP](#) [60425-SP](#) [60473-SP](#) [60475-SP](#) [60477-SP](#) [60489-SP](#) [60491-SP](#) [60585-SP](#) [60762-SP](#) [60763-SP](#) [60872-SP](#) [M1303-3506-AL](#) [M1307-3506-AL](#) [M1314-3005-AL](#) [M1314-3005-SS](#)