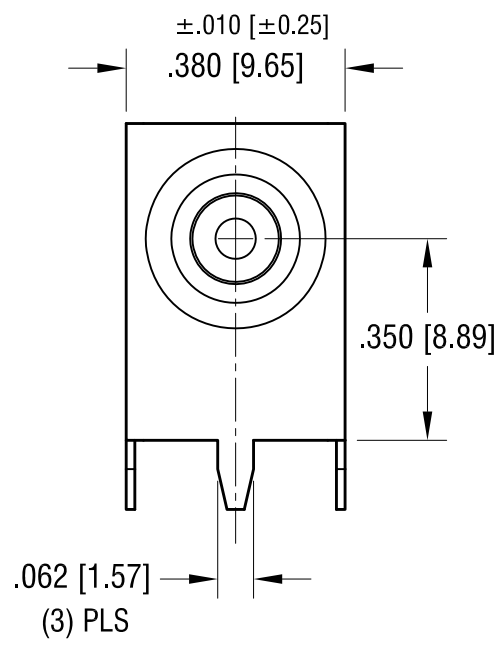
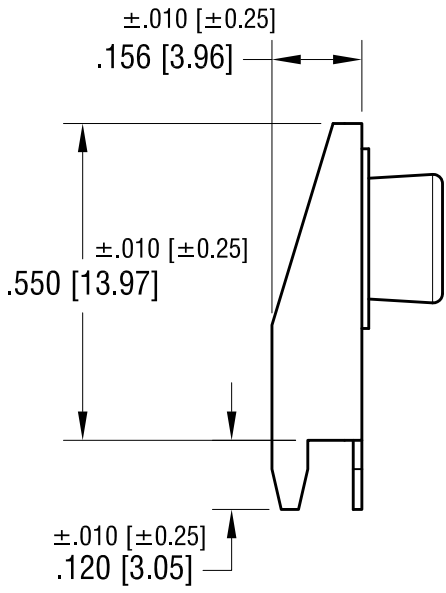
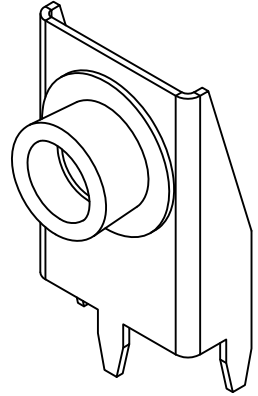
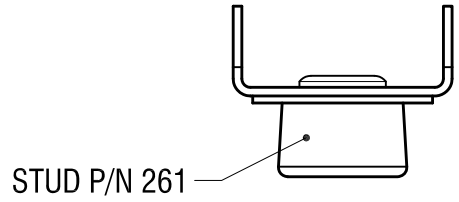
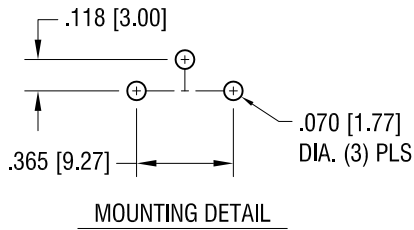


THIS DOCUMENT IS THE PROPERTY OF KEYSTONE ELECTRONICS CORP. AND SHALL NOT BE REPRODUCED, DISTRIBUTED OR USED AS A BASIS FOR MANUFACTURE WITHOUT PRIOR WRITTEN PERMISSION FROM KEYSTONE ELECTRONICS CORP.



- NOTE:**
1. BASE - MAT'L: .015 [0.38] TH'K STEEL
FINISH: MATTE TIN PLATE
 2. STUD - MAT'L: STEEL
FINISH: NICKEL PLATE

KEYSTONE ELECTRONICS CORP.			
www.keyelco.com • ASTORIA, N.Y. 11105-2017 • Tel (718) 956-8900			
PART NAME			
9 VOLT MALE PC SNAP-ON			
MATERIAL			
AS NOTED			
FINISH		DRN BY	DATE
AS NOTED		BOONE	12.08.98
		APP'D	SCALE
			3X
TOLERANCES	INCH [MM]	CODE	DWG NO.
DECIMAL	± .005 [± 0.15]	C	593
ANGULAR	± 1°		
UNLESS OTHERWISE SPECIFIED			

6.02.09	CHANGE AS PER ECN 09-041	A
DATE	DESCRIPTION	REV.

X-ON Electronics

Largest Supplier of Electrical and Electronic Components

Click to view similar products for [keystone manufacturer](#):

Other Similar products are found below :

[603-5](#) [623](#) [7145](#) [7221](#) [7676](#) [7701-5](#) [8633](#) [868](#) [8739](#) [1328](#) [1312](#) [1431-1](#) [1447-1](#) [MS272492E4](#) [15063](#) [15299](#) [15406](#) [15411](#) [15303](#) [15514](#)
[1609-2](#) [NC-140346A](#) [2064](#) [2153](#) [2154](#) [24321](#) [9115](#) [170](#) [1716](#) [1726](#) [STH-19](#) [STR-632](#) [2149](#) [24305](#) [3118](#) [389](#) [4148](#) [4151](#) [483](#) [4850](#) [3412](#)
[4607](#) [4620](#) [11011-R](#) [11006-B](#) [11250](#) [SCR-10](#) [679](#) [7222](#) [STH-22](#)