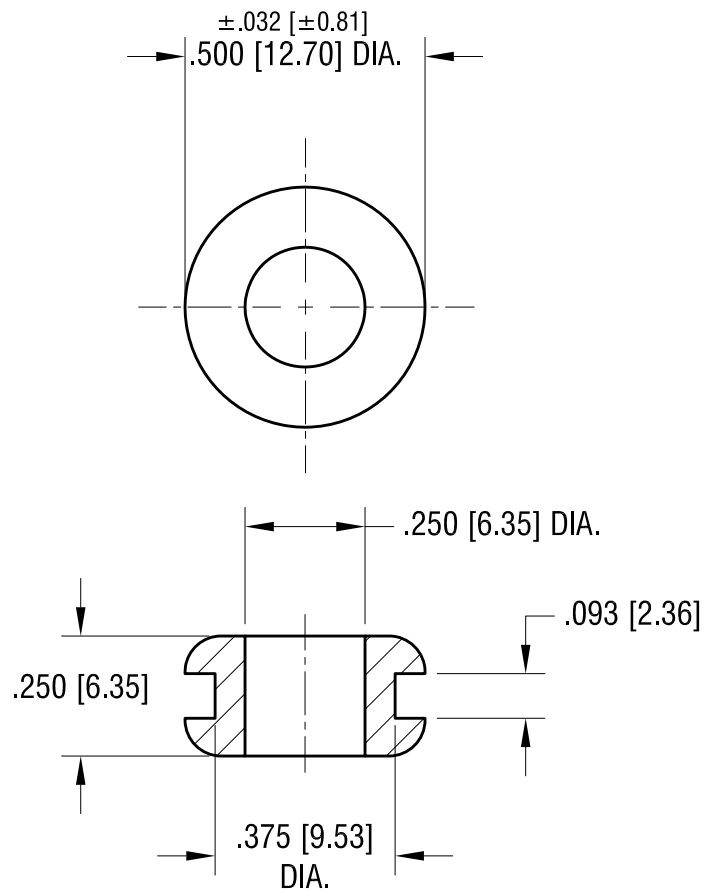
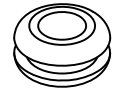


THIS DOCUMENT IS THE PROPERTY OF  
KEYSTONE ELECTRONICS CORP. AND  
SHALL NOT BE REPRODUCED, DISTRIBUTED  
OR USED AS A BASIS FOR MANUFACTURE  
WITHOUT PRIOR WRITTEN PERMISSION  
FROM KEYSTONE ELECTRONICS CORP.

ACTUAL SIZE



			<b>KEYSTONE ELECTRONICS CORP.</b>			
			www.keyelco.com • NEW HYDE PARK, NY 11040 • Tel (516) 328-7500			
PART NAME			RUBBER GROMMET			
MATERIAL			BUNA N			
FINISH			NONE		DRN BY	BOONE
DATE			3.06.20		DATE	9.16.96
APP'D					SCALE	2.5X
TOLERANCES			INCH [MM]		CODE	DWG NO.
DECIMAL			$\pm .020 [\pm 0.50]$		C	740
ANGULAR			$\pm 1^\circ$			
UNLESS OTHERWISE SPECIFIED						
10.13.21	CHANGE AS PER ECN 21-116	C				
3.06.20	PART WAS NOT Rosh COMPLIANT RUBBER WAS CONTAINED DOP CHANGE AS PER ECN 20-020	B				
1.02.08	CHANGE AS PER ECN 08-014	A				
DATE	DESCRIPTION	REV.				

## X-ON Electronics

Largest Supplier of Electrical and Electronic Components

*Click to view similar products for [Grommets & Bushings](#) category:*

*Click to view products by [Keystone](#) manufacturer:*

Other Similar products are found below :

[M10-036565-101](#) [M10-036565-143](#) [M10-036565-183](#) [205339-4](#) [M10-036565-122](#) [M10-036565-163](#) [3-1991136-0](#) [561-FGUP0850B](#) [561-MP13716](#) [561-FGUP0400N](#) [1398081-1](#) [1301800320](#) [M10-036565-232](#) [2298](#) [4014B](#) [2407](#) [2141-P](#) [HTL-40-10-TPE](#) [2417-P](#) [2917-P](#) [3108-P](#) [2871-P](#) [1342664](#) [100187](#) [100188](#) [100216](#) [100223](#) [100236](#) [52001970](#) [52002000](#) [52002010](#) [52002020](#) [52002050](#) [1301800412](#) [FEM 27-35](#) [100175](#) [100176](#) [100178](#) [100182](#) [100196](#) [100238](#) [100244](#) [100744](#) [100084](#) [100174](#) [100177](#) [100179](#) [100180](#) [100181](#) [100186](#)