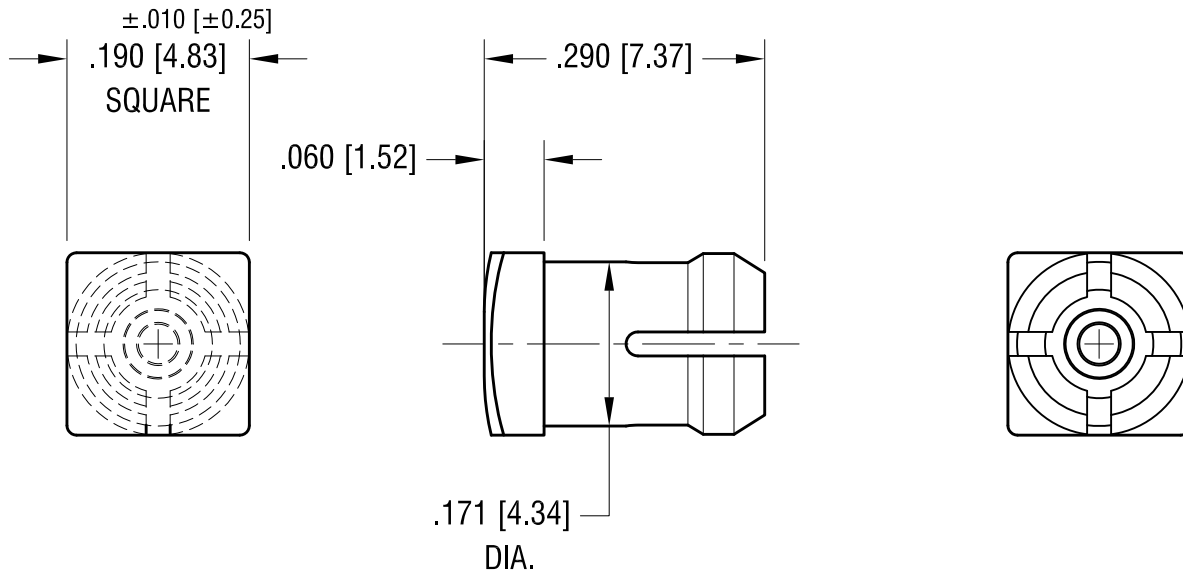


THIS DOCUMENT IS THE PROPERTY OF
KEYSTONE ELECTRONICS CORP. AND
SHALL NOT BE REPRODUCED, DISTRIBUTED
OR USED AS A BASIS FOR MANUFACTURE
WITHOUT PRIOR WRITTEN PERMISSION
FROM KEYSTONE ELECTRONICS CORP.

ACTUAL SIZE



NOTE:

1. MOUNTING: $\pm .002$ [± 0.05]
MOUNTS IN A $.171$ [4.34] DIA. PANEL HOLE
ON $.250$ [6.35] CENTER.
PANEL THICKNESS $.063$ [1.60] TO $.125$ [3.17]
PANEL HOLE SHOULD BE DEBURRED, BUT NOT CHAMFERED.
2. ASSEMBLY:
INSERT LENS THROUGH PANEL HOLE ,
AND INSERT LED INTO LENS

PART NO.	COLOR
8674	RED
8675	GREEN
8676	YELLOW
8677	CLEAR

KEYSTONE ELECTRONICS CORP.			
www.keyelco.com • ASTORIA, N.Y. 11105-2017 • Tel (718) 956-8900			
PART NAME LED SQUARE LENS CAP			
MATERIAL POLYCARBONATE			
FINISH -		DRN BY BOONE	DATE 2.9.96
		APP'D	SCALE 5X
10.04.13	CHANGE AS PER ECN 13-080	A	
DATE	DESCRIPTION	REV.	
TOLERANCES INCH [MM] DECIMAL $\pm .005$ [± 0.13] ANGULAR $\pm 1^\circ$ UNLESS OTHERWISE SPECIFIED		CODE C	DWG NO. 8674-8677

X-ON Electronics

Largest Supplier of Electrical and Electronic Components

Click to view similar products for [LED Lenses](#) category:

Click to view products by [Keystone](#) manufacturer:

Other Similar products are found below :

[139A-403R](#) [SSN-LX13049L-CD](#) [SSN-LX18754A](#) [SSN-LX18754C](#) [2817](#) [3122](#) [39-30-W03](#) [4623](#) [4752](#) [3121](#) [3124](#) [3125](#) [4327](#) [4371](#) [4743](#)
[4747](#) [4757](#) [3113](#) [4317](#) [4342](#) [4347](#) [4343](#) [4345](#) [4346](#) [CMC321YTP](#) [4742](#) [CMS444CTP](#) [13788360933552](#) [4745](#) [SML190RTP](#) [177-0931-003](#)
[177-0933-003](#) [8652](#) [8658](#) [8662](#) [8665](#) [TL50LA1T](#) [4344](#) [080-0535-303](#) [080-0512-203](#) [080-0531-303](#) [081-0113-203](#) [081-0431-300](#) [103-0532-](#)
[403](#) [103-0534-403](#) [125-1137-403](#) [4755](#) [IML-0688G](#) [8650](#) [8651](#)