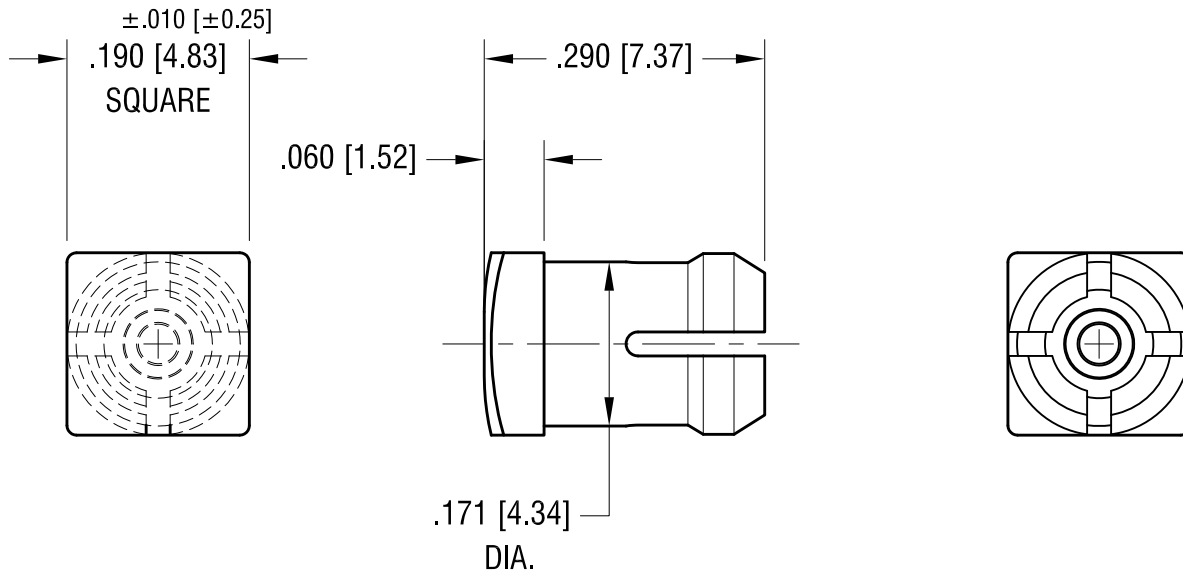


THIS DOCUMENT IS THE PROPERTY OF  
KEYSTONE ELECTRONICS CORP. AND  
SHALL NOT BE REPRODUCED, DISTRIBUTED  
OR USED AS A BASIS FOR MANUFACTURE  
WITHOUT PRIOR WRITTEN PERMISSION  
FROM KEYSTONE ELECTRONICS CORP.

ACTUAL SIZE



**NOTE:**

1. MOUNTING:  $\pm .002$  [ $\pm 0.05$ ]  
MOUNTS IN A  $.171$  [ $4.34$ ] DIA. PANEL HOLE  
ON  $.250$  [ $6.35$ ] CENTER.  
PANEL THICKNESS  $.063$  [ $1.60$ ] TO  $.125$  [ $3.17$ ]  
PANEL HOLE SHOULD BE DEBURRED, BUT NOT CHAMFERED.
2. ASSEMBLY:  
INSERT LENS THROUGH PANEL HOLE ,  
AND INSERT LED INTO LENS

PART NO.	COLOR
8674	RED
8675	GREEN
8676	YELLOW
8677	CLEAR

10.04.13	CHANGE AS PER ECN 13-080	A
DATE	DESCRIPTION	REV.

<b>KEYSTONE ELECTRONICS CORP.</b>			
<small>www.keyelco.com • ASTORIA, N.Y. 11105-2017 • Tel (718) 956-8900</small>			
PART NAME LED SQUARE LENS CAP			
MATERIAL POLYCARBONATE			
FINISH -		DRN BY BOONE	DATE 2.9.96
		APP'D	SCALE 5X
TOLERANCES DECIMAL ANGULAR	INCH $\pm .005$ [ $\pm 0.13$ ] $\pm 1^\circ$	CODE C	DWG NO. 8674-8677
UNLESS OTHERWISE SPECIFIED			

## X-ON Electronics

Largest Supplier of Electrical and Electronic Components

*Click to view similar products for [LED Lenses](#) category:*

*Click to view products by [Keystone](#) manufacturer:*

Other Similar products are found below :

[139A-403R](#) [SSN-LX13049L-CD](#) [SSN-LX18754A](#) [SSN-LX18754C](#) [2817](#) [3122](#) [39-30-W03](#) [4623](#) [4752](#) [3121](#) [3124](#) [3125](#) [4327](#) [4371](#) [4743](#)  
[4747](#) [4757](#) [3113](#) [4317](#) [4342](#) [4347](#) [4343](#) [4345](#) [4346](#) [CMC321YTP](#) [4742](#) [CMS444CTP](#) [13788360933552](#) [4745](#) [SML190RTP](#) [177-0931-003](#)  
[177-0933-003](#) [8652](#) [8658](#) [8662](#) [8665](#) [TL50LA1T](#) [4344](#) [080-0535-303](#) [080-0512-203](#) [080-0531-303](#) [081-0113-203](#) [081-0431-300](#) [103-0532-](#)  
[403](#) [103-0534-403](#) [125-1137-403](#) [4755](#) [IML-0688G](#) [8650](#) [8651](#)