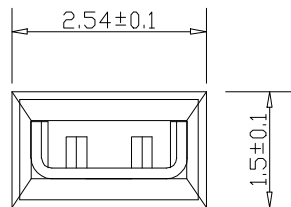
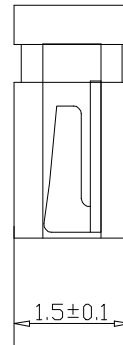
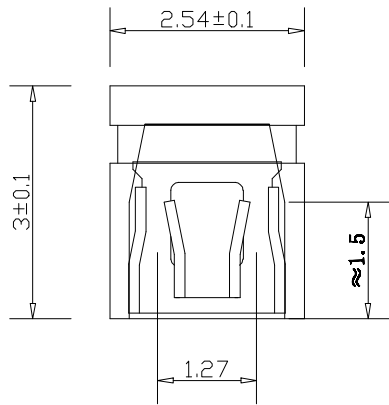


**SPECIFICATION**

Insulator Resistance :1000MΩ Min.  
 Dielectric With Standing :AC 500V  
 Operating Temperature :-40℃ To +105℃  
 Contact Material :phosphor copper  
 plating :gold 0.3-0.5U" nickel 10-15U"  
 Insulator Material :PBT,  
 Color



产品名称 TITLE	1.27MJ3.0 厚		材料 MATERIAL		版本 VER	单位 UNITS	MM	日期 DATE	2022/3/26
零件名称 ACCESSORY		数量 QNTY	比例 SCALE			制图 DRAWN			角法 DROJ
变更次数	变更内容 Content of Change	担当 ACT	深圳市金航标电子有限公司		www.kinghelm.com.cn		审核 CHK'D		 第三角法
			KH-1.27TXM-BK-H3.0		0755-28190160		核准 APPROVED		

## X-ON Electronics

Largest Supplier of Electrical and Electronic Components

*Click to view similar products for [Headers & Wire Housings](#) category:*

*Click to view products by [Kinghelm](#) manufacturer:*

Other Similar products are found below :

[0015917161](#) [0022155065](#) [57102-F02-18ULF](#) [58102-G61-06LF](#) [582553-1](#) [01.001.5753.1](#) [0050291907](#) [02.125.8002.8](#) [609-3404](#) [61062-3](#)  
[CSU011177004](#) [622-0430](#) [622-3653LF](#) [63453-116](#) [636-1030](#) [636-1427](#) [636-3427](#) [636-4007](#) [641938-9](#) [65495-038](#) [65692-001LF](#) [65781-018](#)  
[65781-047](#) [65817-010LF](#) [65817-015LF](#) [67095-007LF](#) [67601157](#) [68631-112](#) [68645-018](#) [699319-000](#) [70.362.1628.0](#) [70-4210](#) [70-4226B](#) [70-](#)  
[4853B](#) [71.350.2428.0](#) [733-134](#) [733-162](#) [760-3052](#) [MHR-64-VUAL](#) [80.063.4001.1](#) [800-90-001-10-001000](#) [801-43-002-10-013000](#)  
[801-43-006-10-002000](#) [803-43-024-10-001000](#) [803-93-012-10-001000](#) [8-1437020-4](#) [819-22-004-30-001101](#) [820-22-006-30-001101](#)  
[820-22-008-30-001101](#) [821-22-002-10-001101](#)