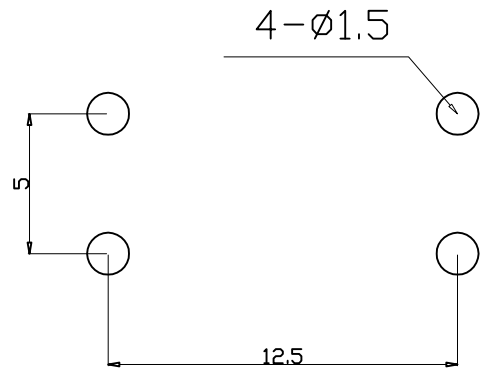
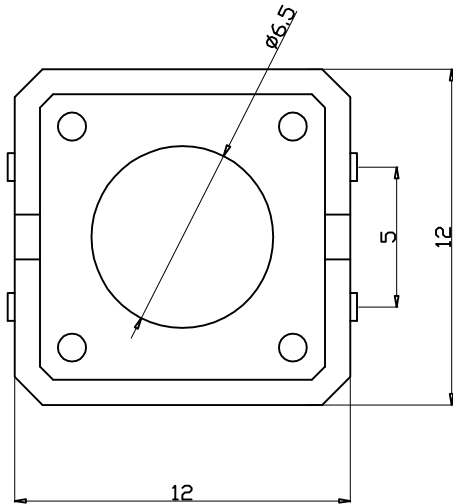
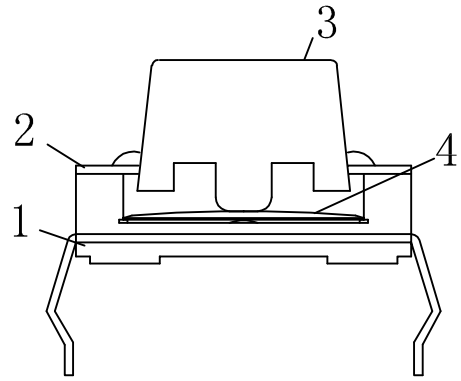
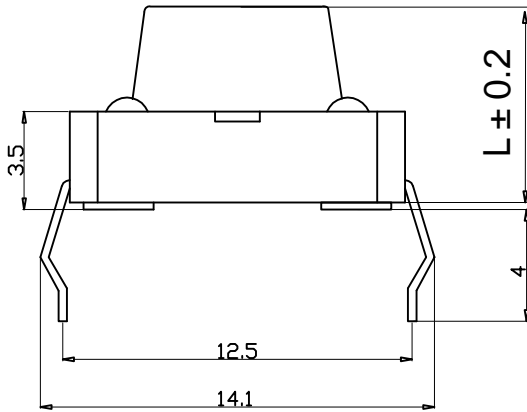


L=4.3H--25H



安装尺寸

Specification of KFC Flip Switch

- 1. Contact; Mechanical Contact
- 2. Rating; Dc12v50mA
- 3. Travel; 0.25+0.1M/M
- 4. Operating Force; 260±30gf
- 5. Contact Resistance; 30mΩ Max
- 6. Life; 50000 Cycles Mim

| | | | | | |
|-------|----|----|---------|---------|-------|
| 4 | 弹片 | 1 | 磷铜复银 | 镀银, 白色 | |
| 3 | 按子 | 1 | PPA | 黑色 | |
| 2 | 盖板 | 1 | 黄铜 | 镀镍锡 | |
| 1 | 底座 | 1 | PPA, 黄铜 | 黑色, 镀镍银 | |
| 旧底图总号 | 序号 | 名称 | 数量 | 材料 | 镀涂/颜色 |

| | | | | | | | |
|-------|--|-----------------|-----|------------------|----|---------------------|----|
| 旧底图总号 | | 12x12直插耐温复银260G | | 深圳市金航标电子有限公司 | | www.kinghelm.com.cn | |
| 底图总号 | | | | KH-12X12X4.3H-TJ | | 0755-28190160 | |
| 日期 | | 标记 | 处数 | 更改文件号 | 签字 | 日期 | 比例 |
| 日期 | | 设计 | 标准化 | | | | |
| 日期 | | 校对 | 批准 | | | | |
| 日期 | | 审核 | | | | | |
| 日期 | | 工艺 | 日期 | | | | |
| | | | | 未注公差: ±0.2 | | 共 张 第 张 | |

X-ON Electronics

Largest Supplier of Electrical and Electronic Components

Click to view similar products for [Tactile Switches](#) category:

Click to view products by [Kinghelm](#) manufacturer:

Other Similar products are found below :

[6407-250V-25273P](#) [ADTSA62NV](#) [B3F-3123](#) [1977177-8](#) [1977266-1](#) [ADTSA63NV](#) [ADTSM21NSVTR](#) [ADTSM25RVTR](#) [ADTSM32NVTR](#)
[ADTSMW64RV](#) [1977120-6](#) [FSMRA4JHA04](#) [GS4.70F300QP](#) [KSC241J SP DELTA LFS](#) [3FTL600RAS](#) [3FTL640RAS](#) [6407-250V-25343P](#)
[ADTSM31NVTR](#) [2-1977120-7](#) [TSJW-5.2-260-TR](#) [Y651050400P](#) [KMT011MNGJLHS](#) [70-201.0](#) [ADTSG648NV](#) [ADTSM62KSVTR](#)
[ADTSM648NV](#) [95C06E3RAT](#) [3ATH9Q](#) [FSMRA8JHA04](#) [HARS0073](#) [Y33R411N9FPLFT](#) [Y33R51139FPLFT](#) [Y31C01402FPLFS](#)
[PTS645SK50SMTR92](#) [ADTSM32NVB](#) [KMS233GPWTLFG](#) [Y78B64124FP](#) [Y31CJ244KFP LFS](#) [Y96D113G0FP LFS](#) [Y33A812C5FP LFT](#)
[Y56B2D120FP LFS](#) [Y31C5144KFP LFS](#) [PTS645 DVM83-BN125-2 LFS](#) [B3W 1000G](#) [KSC621G OL LFS](#) [B3F 1002C](#) [B3F 0047H](#) [B3W](#)
[1002C](#) [B3F 5001G](#) [B3W 1100C](#)