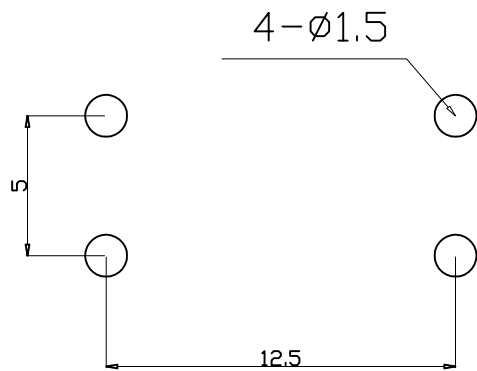
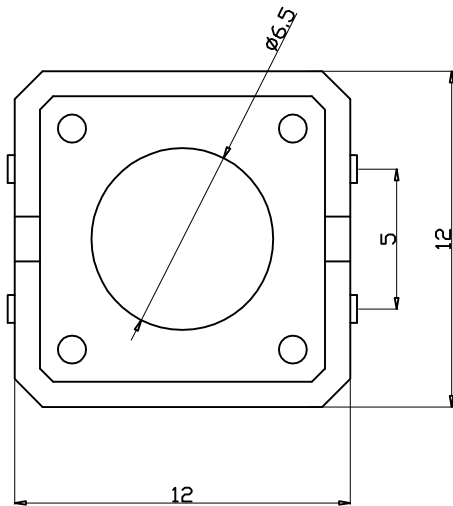
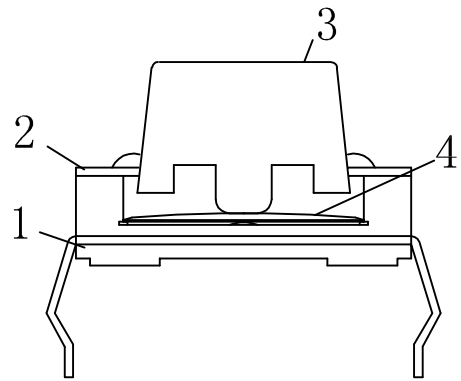
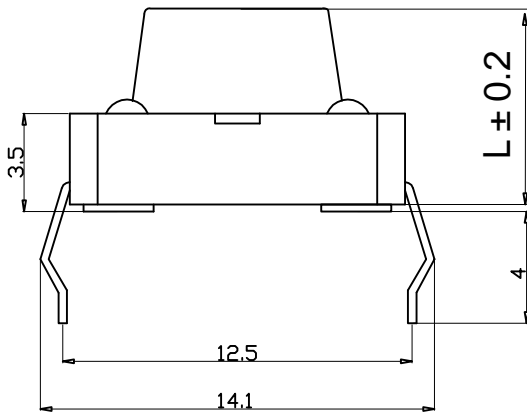


L=4.3H--25H



安装尺寸

Specification of KFC Flip Switch

- 1. Contact; Mechanical Contact
- 2. Rating; Dc12v50mA
- 3. Travel; 0.25+0.1M/M
- 4. Operating Force; 260±30gf
- 5. Contact Resistance; 30mΩ Max
- 6. Life; 50000 Cycles Mim

4	弹片	1	磷铜复银	镀银, 白色	
3	按子	1	PPA	黑色	
2	盖板	1	黄铜	镀镍锡	
1	底座	1	PPA, 黄铜	黑色, 镀镍银	
旧底图总号	序号	名称	数量	材料	镀涂/颜色

旧底图总号		12x12直插耐温复银260G		深圳市金航标电子有限公司		www.kinghelm.com.cn	
底图总号				KH-12X12X5H-TJ		0755-28190160	
日期		标记	处数	更改文件号	签字	日期	图样标记
日期		设计	标准化				重量
日期		校对	批准				比例
日期		审核					共
日期		工艺	日期				张
				未注公差: ±0.2		第	
						张	

X-ON Electronics

Largest Supplier of Electrical and Electronic Components

Click to view similar products for [Tactile Switches](#) category:

Click to view products by [Kinghelm](#) manufacturer:

Other Similar products are found below :

[5GTH92001](#) [5GTH9202242](#) [6407-250V-25273P](#) [ADTSA62NV](#) [ADTSA62RV](#) [B3F-3123](#) [1977177-8](#) [1977266-1](#) [ADTSA63NV](#)
[ADTSM21NSVTR](#) [ADTSM25RVTR](#) [ADTSM32NVTR](#) [ADTSMW64RV](#) [FSMRA4JHA04](#) [GS4.70F300QP](#) [KSC241J SP DELTA LFS](#)
[3FTL600RAS](#) [3FTL640RAS](#) [Y96K132V0FPLFS](#) [5GTH9658222](#) [ADTSM31NVTR](#) [2-1977120-7](#) [TSJW-5.2-260-TR](#) [KMT011MNGJLHS](#)
[B3WN6002S](#) [70-201.0](#) [ADTSG648NV](#) [ADTSM62KSVTR](#) [ADTSM648NV](#) [95C06E3RAT](#) [5GTH96561](#) [3ATH9Q](#) [FSMRA8JHA04](#)
[HARS0073](#) [Y33R411N9FPLFT](#) [Y31C01402FPLFS](#) [PTS645SK50SMTR92](#) [ADTSM32NVB](#) [KMS233GPWTLFG](#) [Y78B64124FP](#)
[Y96D113G0FP LFS](#) [Y33A812C5FP LFT](#) [Y56B2D120FP LFS](#) [PTS645 DVM83-BN125-2 LFS](#) [B3W 1000G](#) [KSC621G OL LFS](#) [B3F 1002C](#)
[B3F 0047H](#) [B3F 1000G](#) [B3W 1002C](#)