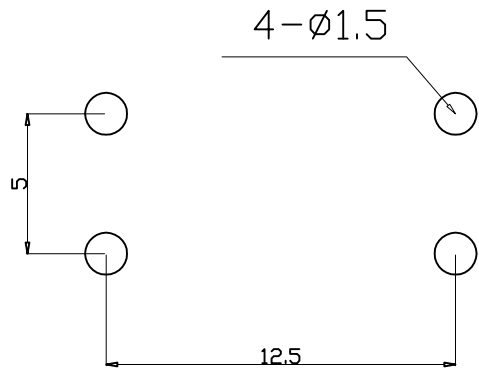
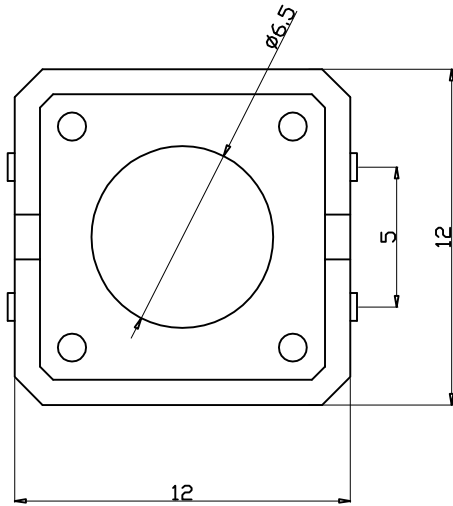
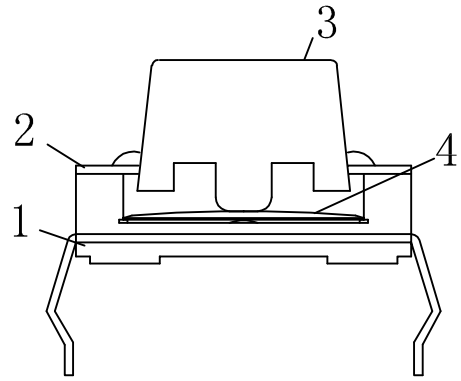
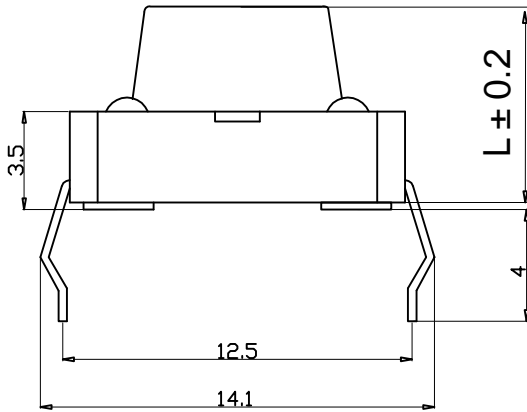


L=4.3H--25H



安装尺寸

Specification of KFC Flip Switch

- 1. Contact; Mechanical Contact
- 2. Rating; Dc12v50mA
- 3. Travel; 0.25+0.1M/M
- 4. Operating Force; 260±30gf
- 5. Contact Resistance; 30mΩ Max
- 6. Life; 50000 Cycles Mim

| | | | | | |
|-------|----|----|---------|---------|-------|
| 4 | 弹片 | 1 | 磷铜复银 | 镀银, 白色 | |
| 3 | 按子 | 1 | PPA | 黑色 | |
| 2 | 盖板 | 1 | 黄铜 | 镀镍锡 | |
| 1 | 底座 | 1 | PPA, 黄铜 | 黑色, 镀镍银 | |
| 旧底图总号 | 序号 | 名称 | 数量 | 材料 | 镀涂/颜色 |

| | | | | | | | |
|-------|--|-----------------|--|----------------|--|---------------------|--|
| 旧底图总号 | | 12x12直插耐温复银260G | | 深圳市金航标电子有限公司 | | www.kinghelm.com.cn | |
| 底图总号 | | | | KH-12X12X6H-TJ | | 0755-28190160 | |
| 日期 | | 标记 | | 图样标记 | | 重量 | |
| 签字 | | 处数 | | 比例 | | 张 | |
| 日期 | | 更改文件号 | | 第 | | 张 | |
| 签字 | | 签字 | | 第 | | 张 | |
| 日期 | | 日期 | | 共 | | 张 | |
| 日期 | | 日期 | | 第 | | 张 | |
| 日期 | | 日期 | | 第 | | 张 | |
| 日期 | | 日期 | | 第 | | 张 | |

未注公差: ±0.2

X-ON Electronics

Largest Supplier of Electrical and Electronic Components

Click to view similar products for [Tactile Switches](#) category:

Click to view products by [Kinghelm](#) manufacturer:

Other Similar products are found below :

[5GTH92001](#) [5GTH9202242](#) [6407-250V-25273P](#) [ADTSA62NV](#) [ADTSA62RV](#) [B3F-3123](#) [1977177-8](#) [1977266-1](#) [ADTSA63NV](#)
[ADTSM21NSVTR](#) [ADTSM25RVTR](#) [ADTSM32NVTR](#) [ADTSMW64RV](#) [FSMRA4JHA04](#) [GS4.70F300QP](#) [KSC241J SP DELTA LFS](#)
[3FTL600RAS](#) [3FTL640RAS](#) [Y96K132V0FPLFS](#) [5GTH9658222](#) [ADTSM31NVTR](#) [2-1977120-7](#) [TSJW-5.2-260-TR](#) [KMT011MNGJLHS](#)
[B3WN6002S](#) [70-201.0](#) [ADTSG648NV](#) [ADTSM62KSVTR](#) [ADTSM648NV](#) [95C06E3RAT](#) [5GTH96561](#) [3ATH9Q](#) [FSMRA8JHA04](#)
[HARS0073](#) [Y33R411N9FPLFT](#) [Y31C01402FPLFS](#) [PTS645SK50SMTR92](#) [ADTSM32NVB](#) [KMS233GPWTLFG](#) [Y78B64124FP](#)
[Y96D113G0FP LFS](#) [Y33A812C5FP LFT](#) [Y56B2D120FP LFS](#) [PTS645 DVM83-BN125-2 LFS](#) [B3W 1000G](#) [KSC621G OL LFS](#) [B3F 1002C](#)
[B3F 0047H](#) [B3F 1000G](#) [B3W 1002C](#)