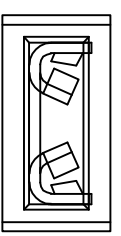
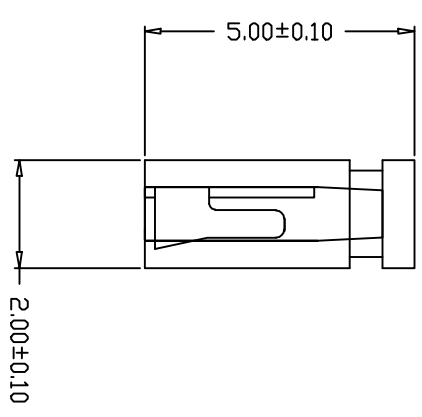
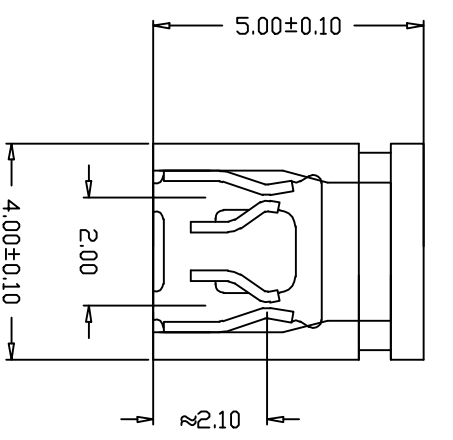


Current Rating: 3Amp
 Insulator Resistance: 5000Megohms min
 Dielectric withstanding: AC 500V
 Operating Temperature: $-40^{\circ}\sim+105^{\circ}$
 Max Processing Temp: 160° for 30~60 seconds
 Contact Material: Brass
 Insulator Material: Halogen freePBT+30
 Plating: Glod Flash



变更次数	变更内容 Content of Changes	担当 ACT	产品名称 TITLE	MJ-6A2.0*5.0	材料 MATERIAL	版本 VER	单位 UNITS	日期 DATE	2022/6/1
			零件名称 ACCESSORY	数量 QNTY	比例 SCALE		制图 DRAWN	角法 PROJ	第三角法
			深圳市金航标电子有限公司		www.kinghelm.com.cn		审核 CHK'D		
			KH-2.0TXM-BK-H5.0		0755-28190160		批准 APPROVED		

X-ON Electronics

Largest Supplier of Electrical and Electronic Components

Click to view similar products for [Headers & Wire Housings](#) category:

Click to view products by [Kinghelm](#) manufacturer:

Other Similar products are found below :

[57102-F02-18ULF](#) [58102-G61-06LF](#) [582553-1](#) [009176003701906](#) [01.001.5753.1](#) [0050291907](#) [02.125.8002.8](#) [609-3404](#) [61062-3](#)
[CSU011177004](#) [622-0430](#) [622-3653LF](#) [63453-116](#) [636-1030](#) [636-1427](#) [636-3427](#) [636-4007](#) [641938-9](#) [65495-038](#) [65692-001LF](#) [65781-018](#)
[65781-047](#) [65817-010LF](#) [65817-015LF](#) [66207-023LF](#) [67095-007LF](#) [67601157](#) [68631-112](#) [68645-018](#) [699319-000](#) [M90C108951C](#)
[70.362.1628.0](#) [70-4210](#) [70-4226B](#) [70-4853B](#) [707-5028](#) [71.350.2428.0](#) [71961-016LF](#) [733-134](#) [733-162](#) [754199-000](#) [760-3052](#) [80.063.4001.1](#)
[800-90-001-10-001000](#) [800-90-010-10-002000](#) [801-43-002-10-013000](#) [801-43-006-10-002000](#) [803-41-018-10-001000](#) [803-43-024-10-](#)
[001000](#) [803-93-012-10-001000](#)