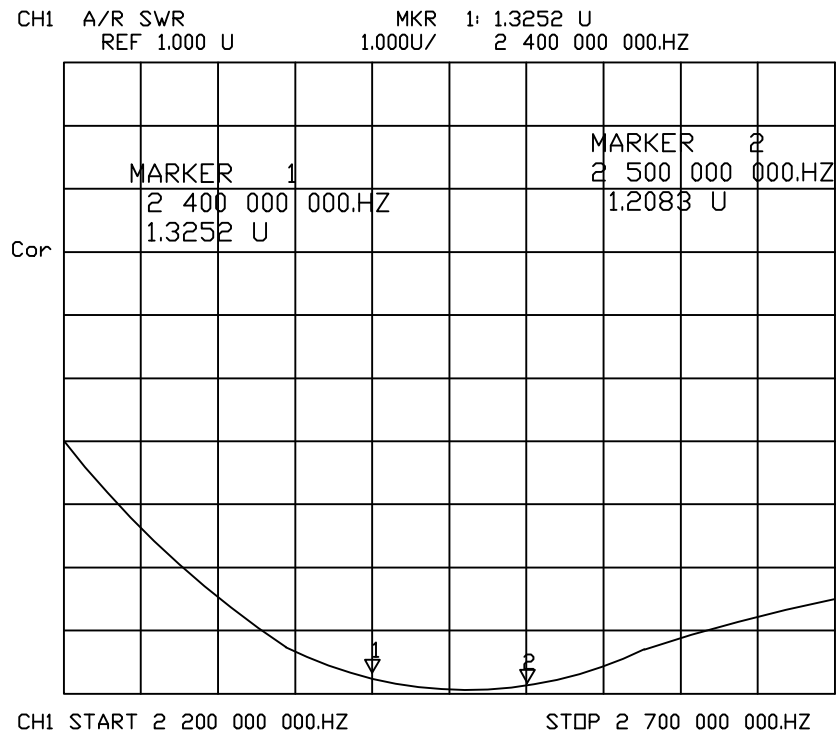
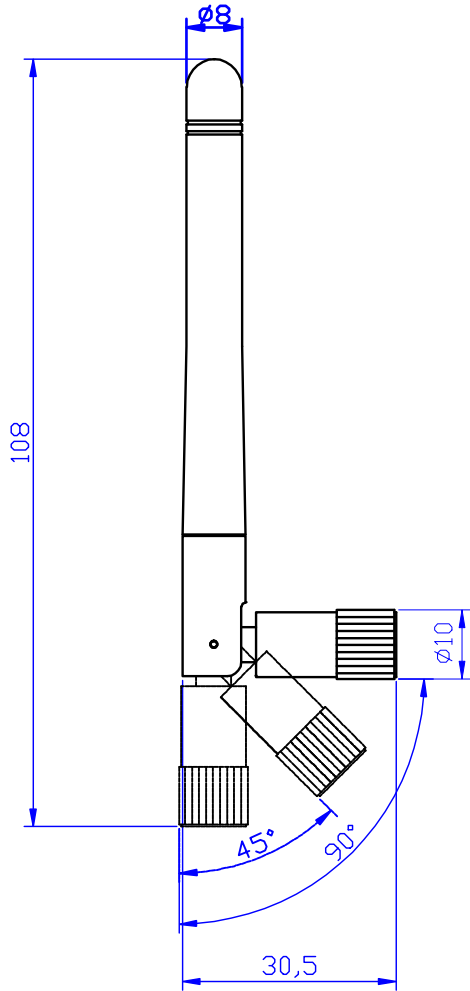


# 深圳市金航标电子有限公司



电性能指标 ELECTRICAL SPECIFICATIONS			机械性能 MECHANICAL SPECIFICATIONS		
产品名称 Product	Type	2.4G折叠拐弯天线	产品名称 Product	Type	2.4G折叠拐弯天线
型号	KH-(2400)-J505-JB		型号	KH-(2400)-J505-JB	
频率范围 Frequency Range	2400-2500MHZ		高度 Height	108mm	
输入阻抗 Impedance	50Ω		最大直径 Max diameter	10mm	
驻波比 VSWR	1: 2.0		最小直径 Min diameter	8.0mm	
增益 Gain	2 dBI		接口 Connector	SMA-J	
极化 Polarization	垂直		雷电保护 Lighting protection	直流接地	
方向性 Radiation	全向				
最大功率 Max power	20W				

## X-ON Electronics

Largest Supplier of Electrical and Electronic Components

*Click to view similar products for [Antennas](#) category:*

*Click to view products by [Kinghelm](#) manufacturer:*

Other Similar products are found below :

[GAN30084EU](#) [930-033-R](#) [EXE902SM](#) [APAMPG-117](#) [MAF94383](#) [W6102B0100](#) [108-00014-50](#) [SPDA17RP918](#) [A09-F5NF-M](#)  
[RGFRA1903041A1T](#) [108-00016-050](#) [W3921B0100](#) [SIMNA-868](#) [SIMNA-915](#) [SIMNA-433](#) [W1049B090](#) [TRABT1560](#) [A75-001](#) [W3118A](#)  
[WTL2449CQ1-FRSMM](#) [CPL9C](#) [0600-00060](#) [GD5W-28P-NF](#) [MA9-7N](#) [GD53-25](#) [C37](#) [MAF94051](#) [FRX380](#) [MA9-5N](#) [B1322NR](#)  
[QWFTB120](#) [MAF94271](#) [MAF94300](#) [GPSMB301](#) [FG4403](#) [PSQ24495-91RSM](#) [5200232](#) [MIKROE-2393](#) [DA5-32RADOME](#) [5200227](#)  
[GPSCPM00](#) [W1049B030](#) [SPDA17RP918](#) [GPSCP00](#) [AN 303](#) [ANTDOM-05-01-WPM](#) [EXW30BNX](#) [OSCAR1A/5M/SMAM/S/S/31](#)  
[ALPHA4A/1M/SMAM/S/S/26](#) [OSCAR1A/10M/SMAM/S/S/31](#)