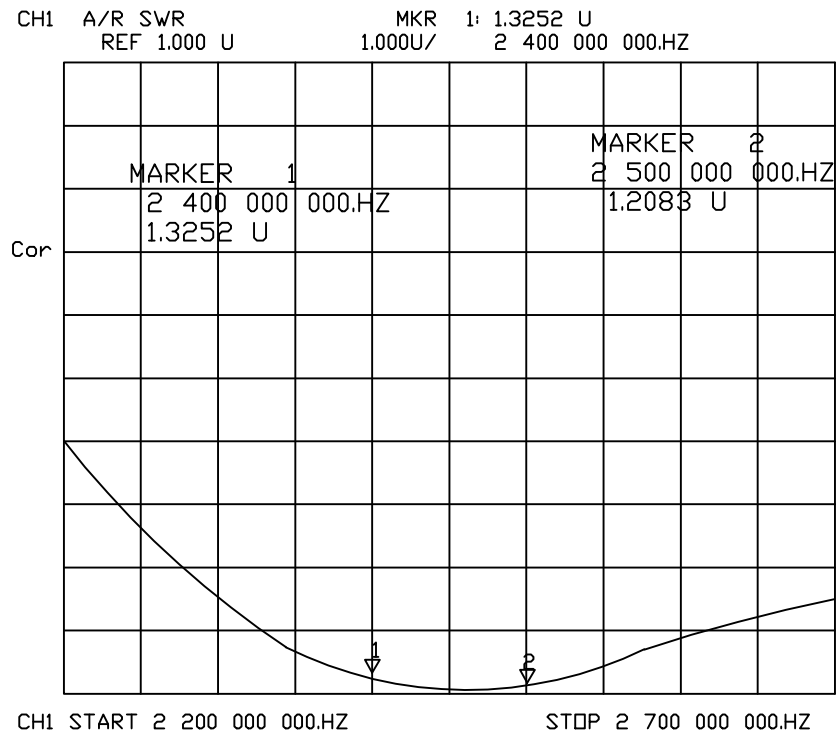
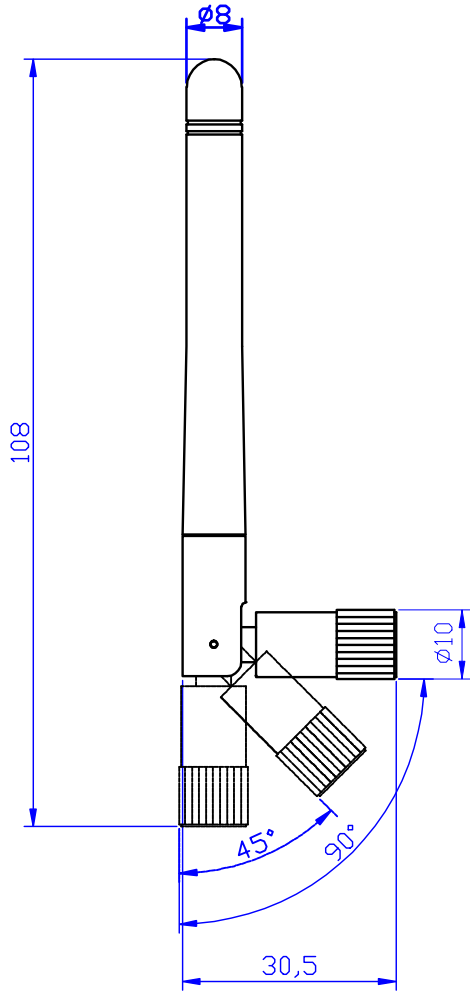


深圳市金航标电子有限公司



电性能指标 ELECTRICAL SPECIFICATIONS			机械性能 MECHANICAL SPECIFICATIONS		
产品名称 Product	Type	2.4G折叠拐弯天线	产品名称 Product	Type	2.4G折叠拐弯天线
型号	KH-(2400)-K505-JB		型号	KH-(2400)-K505-JB	
频率范围 Frequency Range	2400-2500MHZ		高度 Height	108mm	
输入阻抗 Impedance	50Ω		最大直径 Max diameter	10mm	
驻波比 VSWR	1: 2.0		最小直径 Min diameter	8.0mm	
增益 Gain	2 dBI		接口 Connector	SMA-J	
极化 Polarization	垂直		雷电保护 Lighting protection	直流接地	
方向性 Radiation	全向				
最大功率 Max power	20W				

X-ON Electronics

Largest Supplier of Electrical and Electronic Components

Click to view similar products for [Antennas](#) category:

Click to view products by [Kinghelm](#) manufacturer:

Other Similar products are found below :

[CCT FM1](#) [ABFT](#) [AD-NM-SMAF 001-0021](#) [CTC110](#) [MAF94149](#) [EXE902SF](#) [MMCX-SMA-100](#) [PDQ24496-91NF](#) [GAN30084EU](#) [930-033-R](#) [A08-HABUF-P5I](#) [AAF95035](#) [DG-ANT-20DP-BG-B](#) [APAMPGJ-141](#) [1513563-1](#) [OF86315-FNF](#) [OP24516DS-91NM](#) [A09-HASM-7](#) [EXE902MD](#) [EXE902SM](#) [SPDA17806/2170LAR](#) [APAMPG-117](#) [GPS1575SP26-004](#) [GPS15MGSMA](#) [CMD69273P-30NF](#) [CMQ69273-30NF](#) [RD2458-5-OTDR-NM](#) [RD2458-5-RSMA](#) [TRAB24/49003](#) [W4120ER5000](#) [W6102B0100](#) [YE572113-30RSMM](#) [108-00014-50](#) [SPDA17RP918](#) [OP24516SX-91NM](#) [OP24516SX-91RSMM](#) [CMQ69273P-30NF](#) [CMS69273-30NF](#) [CMS69273P-30NF](#) [TRAB24003N](#) [TRAB24003NP](#) [TRAB8213NP](#) [TRAB8903](#) [A09-Y8NF](#) [A09-Y11NF](#) [A09-HSM-7](#) [A09-F8NF-M](#) [A09-F5NF-M](#)