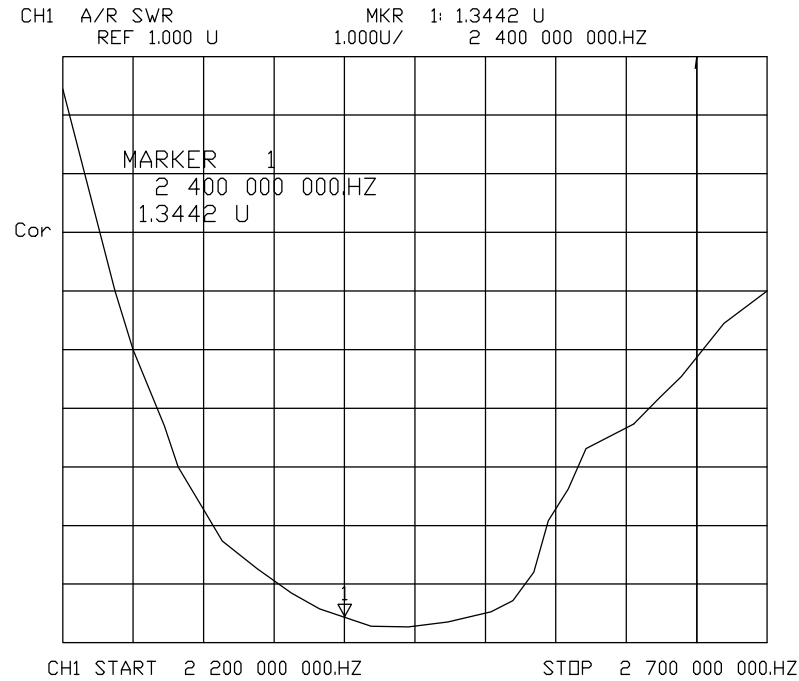
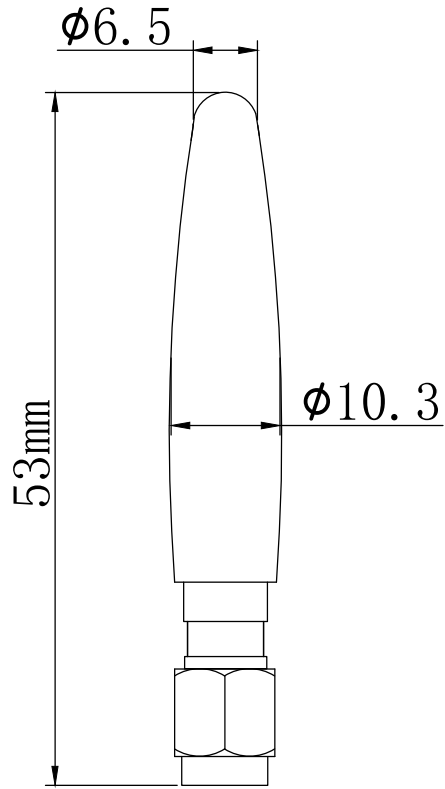


标注前有"\*"重点检验尺寸

图面产品均符合ROHS标准



Performance parameters	
Product name	2.4G小辣椒天线
Model Type	KH-2400XLJ-SMA-Z
Frequency Range	2400-2500 MHz
Band Width	100MHz
Vswr	≤2.0
Gain	2.15DBi
Impedance	50 OHM
Polarization	Vertical
Radiation	OMNIDIRECTIONAL
Max power	10 W
Connector	SMA-J
Dimensions	53mm *10.3mm
Shell material	TPE
Temperature	-35° -- 75°
Lighting protection	DC grounding
Weight	

深圳市金航标电子有限公司  
WWW.BDS666.COM  
0755-83044319

公差	.x	±0.30	变更记录	日期	变更者	代码	料号	
	x.x	±0.20				品名	2.4G小辣椒天线	
图法	x.xx	±0.10	比例	纸张	A4	型号	KH-2400XLJ-SMA-Z	
	ANGULAR	@5~				绘图	日期	2019.01.07
	单位	MM				版本	A	审核

## X-ON Electronics

Largest Supplier of Electrical and Electronic Components

*Click to view similar products for [Antennas](#) category:*

*Click to view products by [Kinghelm](#) manufacturer:*

Other Similar products are found below :

[930-033-R](#) [EXE902SM](#) [APAMPG-117](#) [108-00014-50](#) [66089-2406](#) [A09-F8NF-M](#) [A09-F5NF-M](#) [RGFRA1903041A1T](#) [108-00016-050](#)  
[SIMNA-868](#) [SIMNA-915](#) [SIMNA-433](#) [W1049B090](#) [TRABT1560](#) [WTL2449CQ1-FRSMM](#) [CPL9C](#) [0600-00060](#) [Y4503](#) [PAL90209H-FNF](#)  
[GD53-25](#) [C37](#) [MAF94051](#) [S9025PLSMF](#) [QWFTB120](#) [MAF94300](#) [FG4403](#) [MIKROE-2393](#) [GPSCPMM00](#) [ANTDOM-05-01-WPM](#) [ANT-](#)  
[WP868SMA-Y](#) [EXW30BNX](#) [RAD-ISM-2459-ANT-FOOD-6-0-](#) [S4908WBFNM](#) [GD57-21](#) [B4305CN](#) [108-20131-010](#) [108-00032-010](#) [C27S](#)  
[CBNC58](#) [EXH160MXI](#) [EXH160SFK](#) [MD10-004](#) [EXC902SM](#) [CB27](#) [ABFT](#) [BB4502NR](#) [B4502N](#) [S4908WBFNF](#) [60210](#) [60140](#)