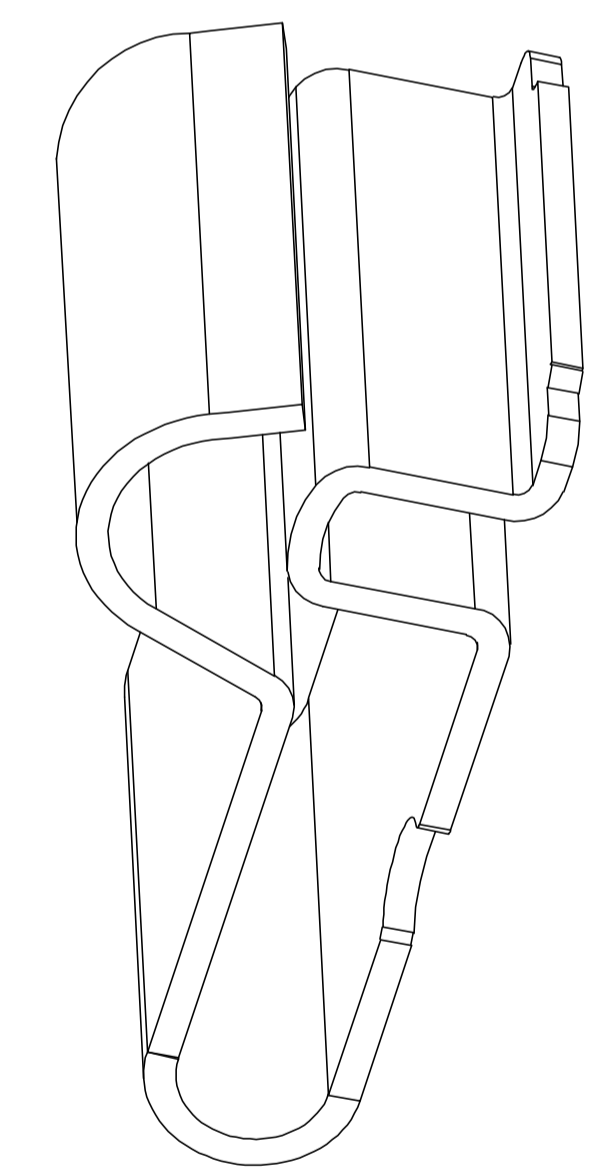
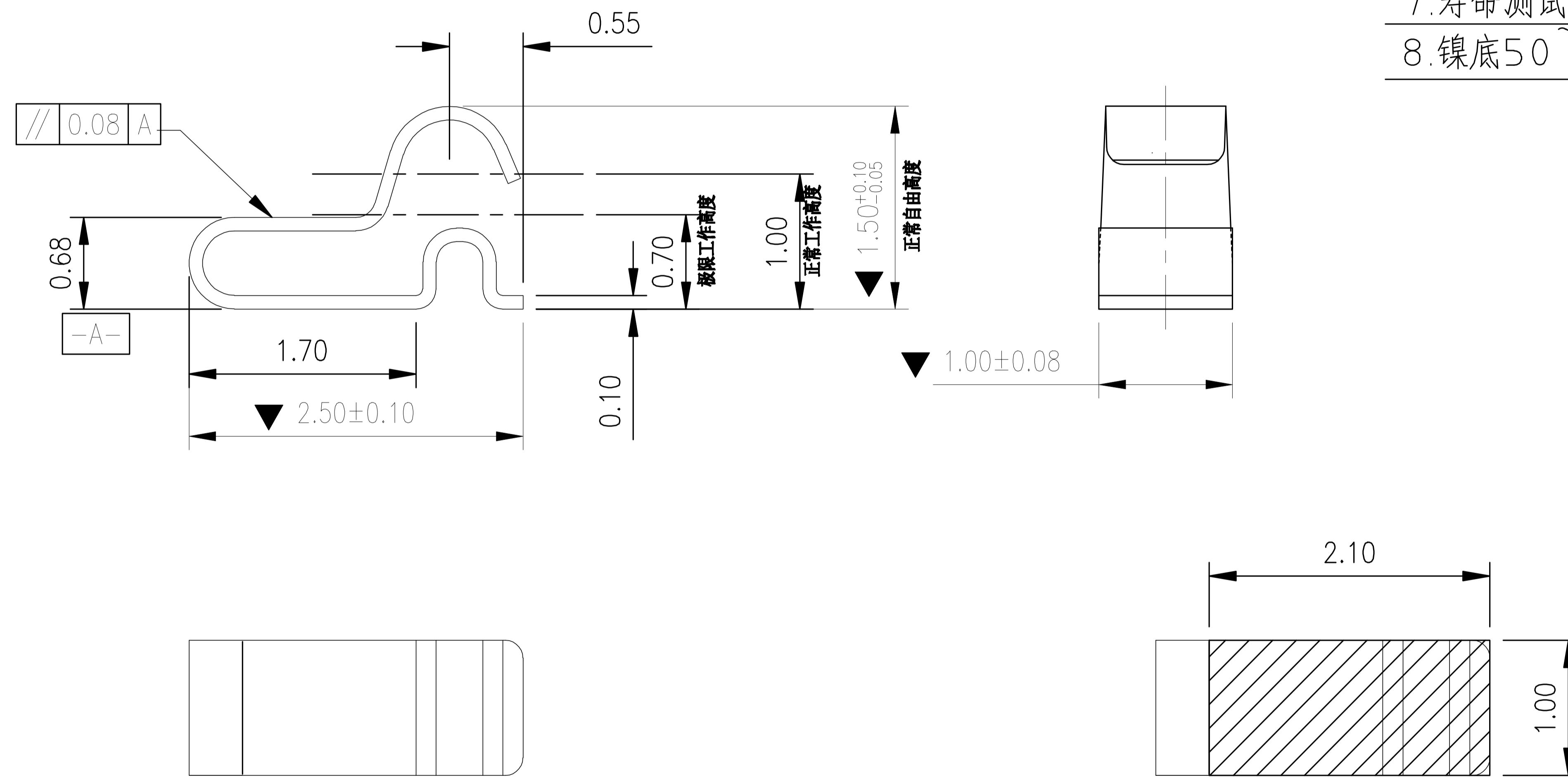
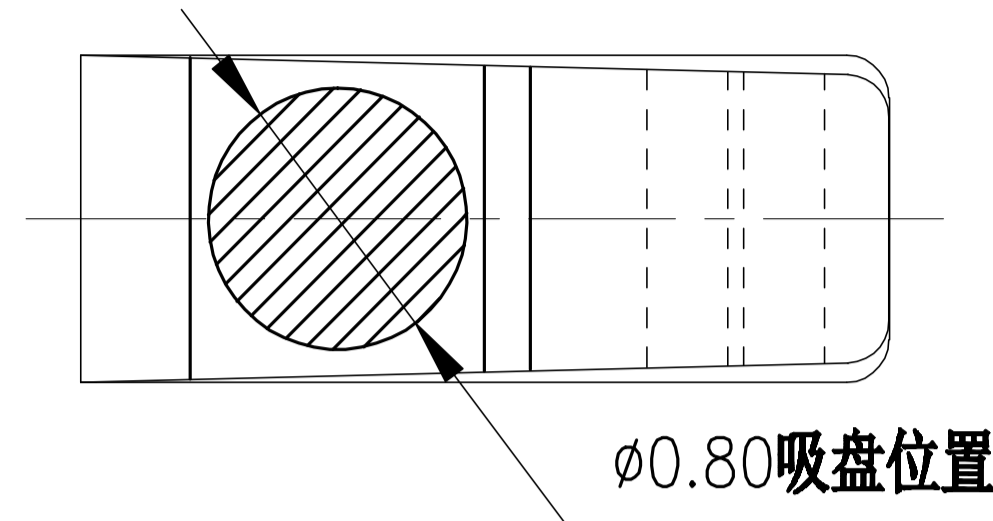


Rev.	ECN Number	Description	Date	Drawn	Checkd	Approved

技术要求:

- 1.材质:不锈钢SUS301, $T=0.10\pm0.005$;
- 2.端子锡脚焊接面和接触面不可有毛边,其他部位毛边最大0.03mm;
- 3.扭曲: $45^\circ/1000\text{mm}$,拱形 $5\text{mm}/1000\text{mm}$;
- 4.标示有“▼”符号的为重点控制和检验尺寸;
- 5.未标注之R MAX R0.13;
- 6.电镀须满足48小时盐雾测试;
- 7.寿命测试>2万次,产品弹力要求在60gf~80gf之间
- 8.镍底50~80u"min,产品外表面镀全金1U"MIN



3D图

焊盘尺寸
尺寸公差 ±0.05

深圳市金航标电子有限公司
WWW.BDS666.COM
型号: KH-251015-TP
0755-83044319

GENERAL TOLERANCE	
XX. ±0.50	
X. ±0.35	X.° ±2.0°
.X ±0.25	.X.° ±1.0°
.XX ±0.15	.XX.° ±0.5°

SCALE:	1:1
UNIT:	mm
SIZE:	A4

DRAWN	DATE
CHECK	DATE
APPROVE	DATE

DWG. NO.	681-0041B-2
PARTS NO.(INTENDED USE)	JXH0041B2

TITLE	客户图
	S4 Spring, SMT, B type L2.5*W1.0*H1.50mm

REV.	A
SHEET	1/1

X-ON Electronics

Largest Supplier of Electrical and Electronic Components

Click to view similar products for [Circuit Board Hardware - PCB category](#):

Click to view products by [Kinghelm manufacturer](#):

Other Similar products are found below :

[8919-0-00-15-00-00-03-0](#) [5970-1-15-01-32-14-04-0](#) [MKU 1 BLACK](#) [MLN 150/1 BLACK](#) [8579-1-15-15-11-27-10-0](#) [PRUEF 1 RED](#) [PRUEF 2 RED](#) [PW1616](#) [MPS 1 BLACK](#) [1548-103](#) [2317-2-00-50-00-00-07-0](#) [2506-2-00-50-00-00-07-0](#) [SCREWCLAMP EASY2](#) [SCREWCLAMPEASY750GEO](#) [9873-0-15-80-02-80-10-0](#) [2104-2-01-80-00-00-07-0](#) [PG-9](#) [2308-4-00-44-00-00-07-0](#) [2314-2-01-50-00-00-07-0](#) [2352-3-01-50-00-00-07-0](#) [2506-3-00-50-00-00-07-0](#) [251-103](#) [3330-1-00-15-00-00-03-0](#) [430-107](#) [TO-100-030](#) [TO-16-030E](#) [TO-203-040E](#) [TO-24-100](#) [TO-64-030](#) [5062-0-00-21-00-00-33-0](#) [5108](#) [325-102](#) [WLPL-141](#) [Z4.102.1680.0](#) [5119](#) [0153-4-15-80-30-27-04-0](#) [0252-0-15-01-32-27-10-0](#) [0253-0-15-15-30-27-10-0](#) [0255-0-15-01-30-27-04-0](#) [0290-0-00-15-00-00-03-0](#) [0309-2-15-80-47-27-10-0](#) [02-41](#) [0405-0-15-80-34-27-04-0](#) [0569-0-15-15-11-27-10-0](#) [0579-0-15-01-11-27-10-0](#) [0489-0-15-01-11-27-04-0](#) [0489-2-15-15-11-27-04-0](#) [0553-1-15-01-11-27-10-0](#) [0554-0-15-15-11-27-10-0](#) [0579-0-15-15-21-14-10-0](#)