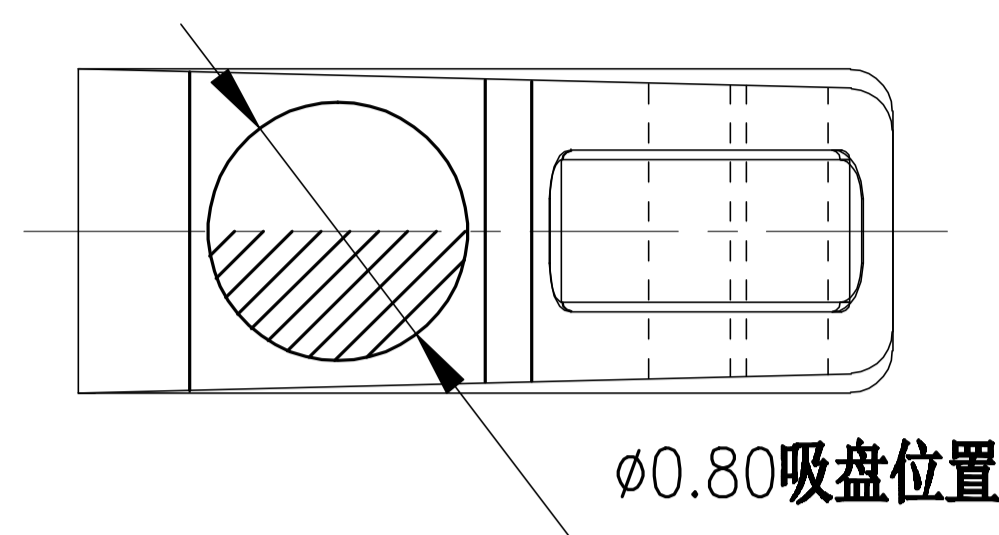


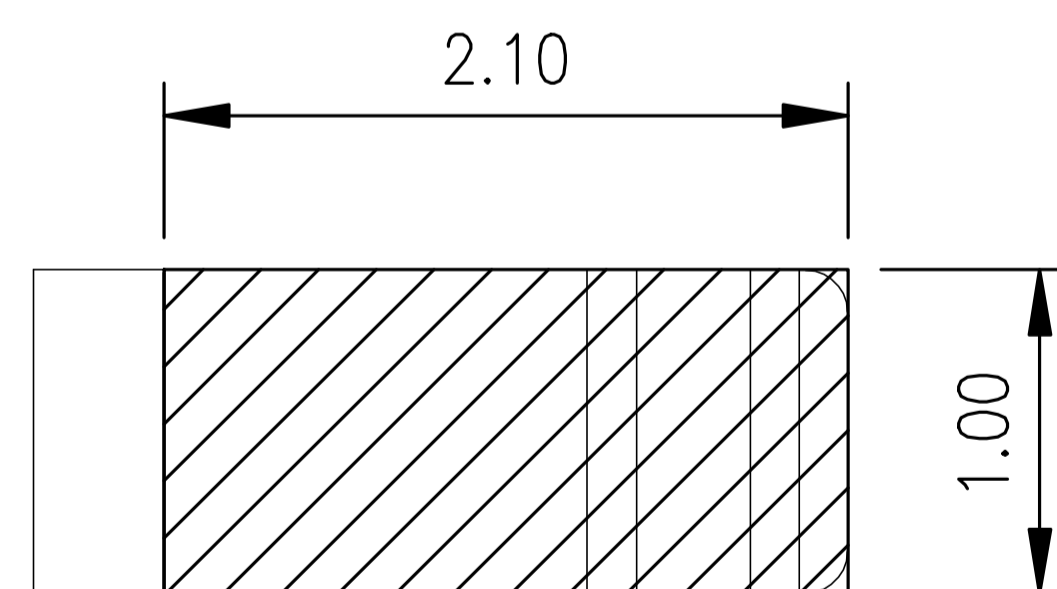
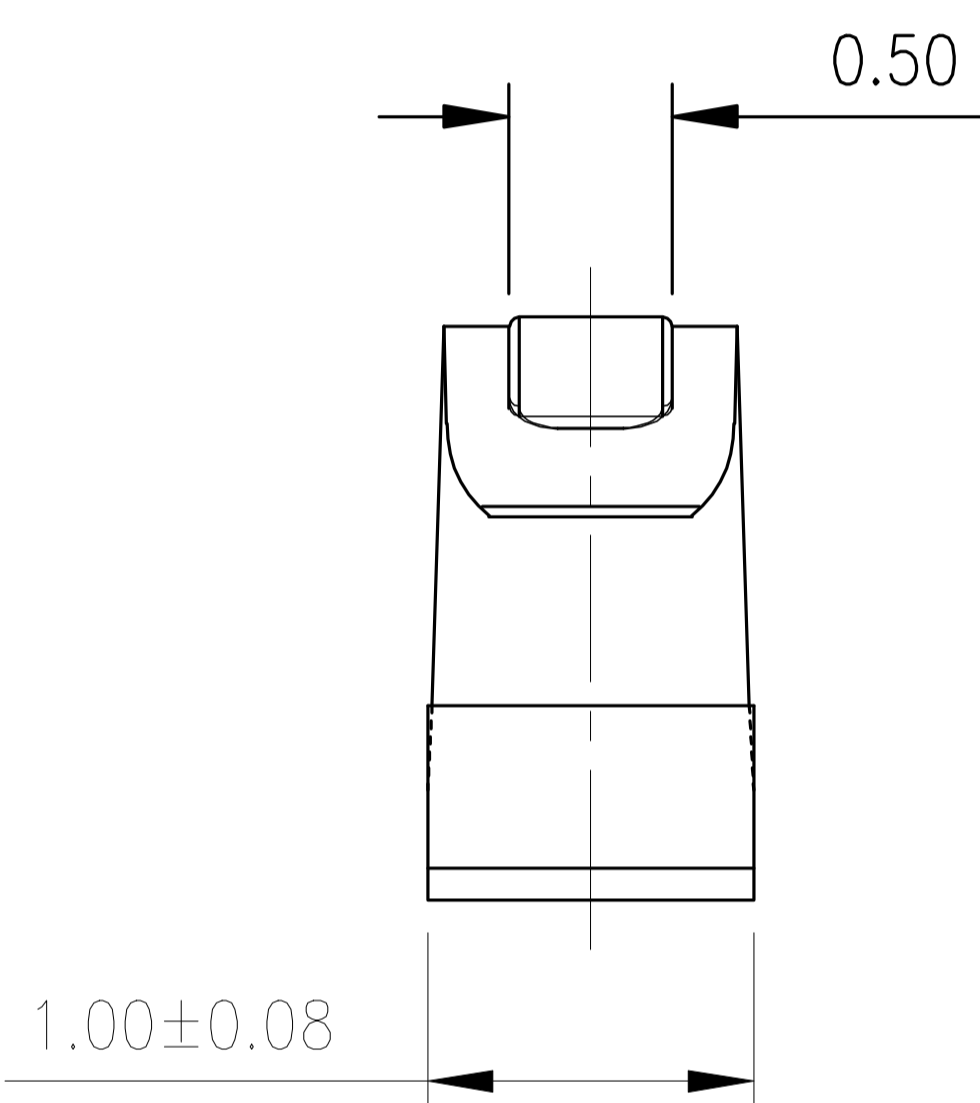
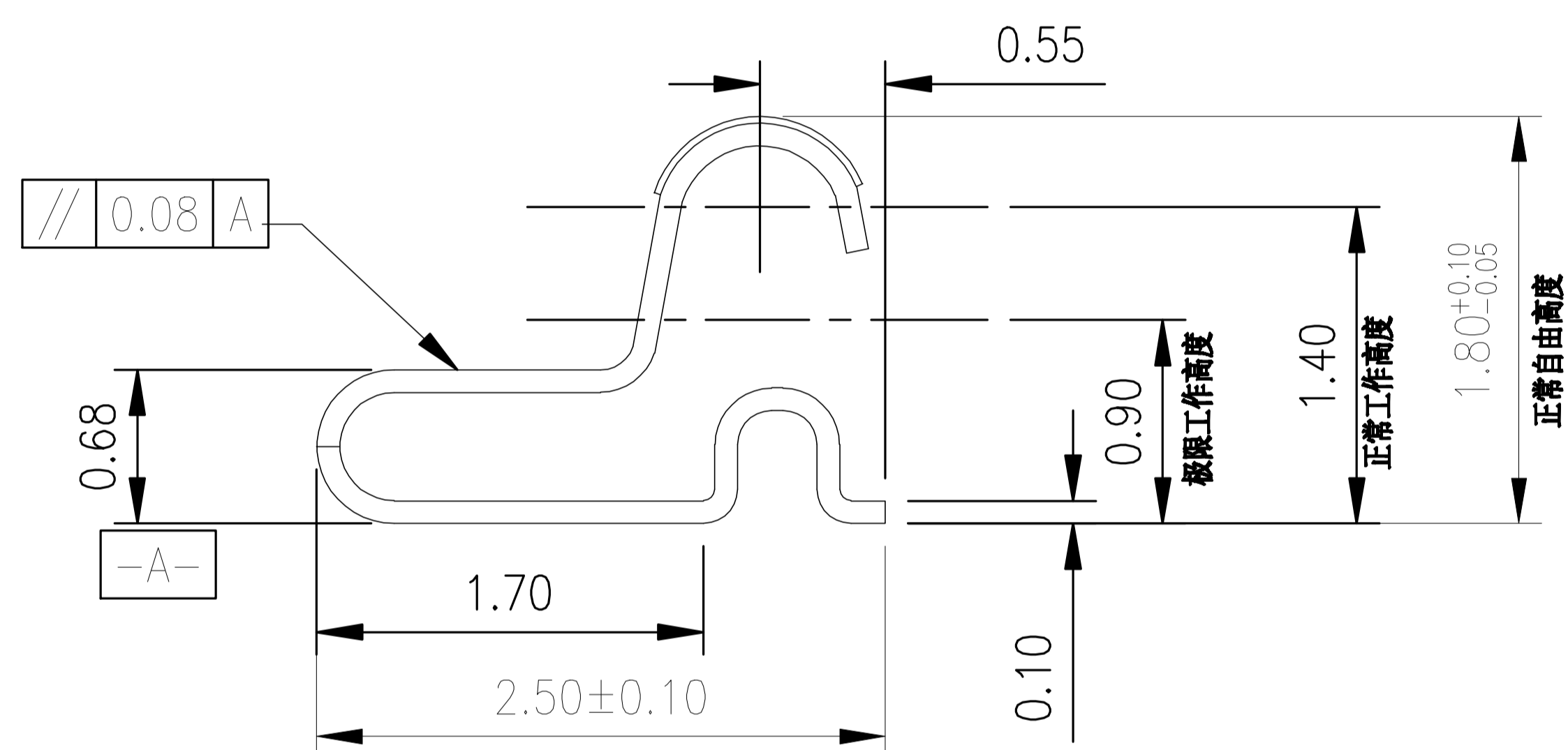
Rev.	ECN Number	Description	Date	Drawn	Checkd	Approved

技术要求:

1. 材质: 不锈钢SUS301,  $T=0.10\pm0.005$ ;
2. 端子锡脚焊接面和接触面不可有毛边, 其他部位毛边最大0.03mm;
3. 扭曲:  $45^\circ/1000\text{mm}$ , 拱形  $5\text{mm}/1000\text{mm}$ ;
4. 标示有“▼”符号的为重点控制和检验尺寸;
5. 未标注之R MAX R0.13;
6. 电镀须满足48小时盐雾测试;
7. 寿命测试>2万次, 产品弹力要求在60gf~80gf之间
8. 镍底50~80u"min, 产品外表面镀全金1U"MIN

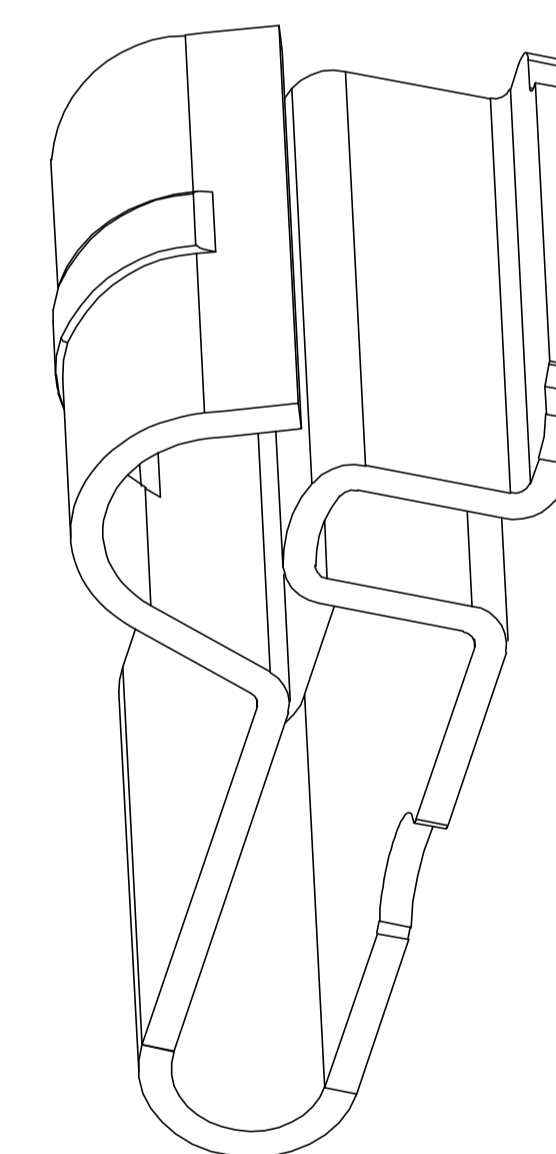


φ0.80吸盘位置



焊盘尺寸

尺寸公差 ±0.05



3D图

深圳市金航标电子有限公司  
WWW.BDS666.COM  
型号: KH-251018-TP  
0755-83044319

GENERAL TOLERANCE

XX. ±0.50

X. ±0.35

.X ±0.25

.XX ±0.15

X.° ±2.0°

.X° ±1.0°

.XX° ±0.5°

SCALE:

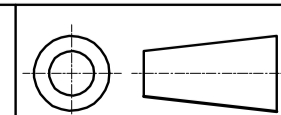
1:1

UNIT:

mm

SIZE:

A4



DRAWN

CHECK

APPROVE

DATE

DATE

DATE

DWG. NO.

681-0041C-2

PARTS NO.(INTENDED USE)

JXH0041C2

TITLE

客户图

S4 Spring, SMT, C type  
L2.5\*W1.0\*H1.80mm

REV.

A

SHEET

1/1

## X-ON Electronics

Largest Supplier of Electrical and Electronic Components

*Click to view similar products for [Circuit Board Hardware - PCB category](#):*

*Click to view products by [Kinghelm manufacturer](#):*

Other Similar products are found below :

[8919-0-00-15-00-00-03-0](#) [5970-1-15-01-32-14-04-0](#) [MKU 1 BLACK](#) [MLN 150/1 BLACK](#) [8579-1-15-15-11-27-10-0](#) [PRUEF 1 RED](#) [PRUEF 2 RED](#) [PW1616](#) [MPS 1 BLACK](#) [1548-103](#) [2317-2-00-50-00-00-07-0](#) [2506-2-00-50-00-00-07-0](#) [SCREWCLAMP EASY2](#) [SCREWCLAMPEASY750GEO](#) [9873-0-15-80-02-80-10-0](#) [2104-2-01-80-00-00-07-0](#) [PG-9](#) [2308-4-00-44-00-00-07-0](#) [2314-2-01-50-00-00-07-0](#) [2352-3-01-50-00-00-07-0](#) [2506-3-00-50-00-00-07-0](#) [251-103](#) [3330-1-00-15-00-00-03-0](#) [430-107](#) [TO-100-030](#) [TO-16-030E](#) [TO-203-040E](#) [TO-24-100](#) [TO-64-030](#) [5062-0-00-21-00-00-33-0](#) [5108](#) [325-102](#) [WLPL-141](#) [Z4.102.1680.0](#) [5119](#) [0153-4-15-80-30-27-04-0](#) [0252-0-15-01-32-27-10-0](#) [0253-0-15-15-30-27-10-0](#) [0255-0-15-01-30-27-04-0](#) [0290-0-00-15-00-00-03-0](#) [0309-2-15-80-47-27-10-0](#) [02-41](#) [0405-0-15-80-34-27-04-0](#) [0569-0-15-15-11-27-10-0](#) [0579-0-15-01-11-27-10-0](#) [0489-0-15-01-11-27-04-0](#) [0489-2-15-15-11-27-04-0](#) [0553-1-15-01-11-27-10-0](#) [0554-0-15-15-11-27-10-0](#) [0579-0-15-15-21-14-10-0](#)