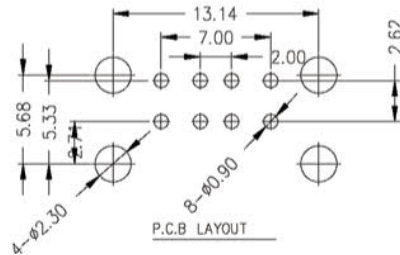
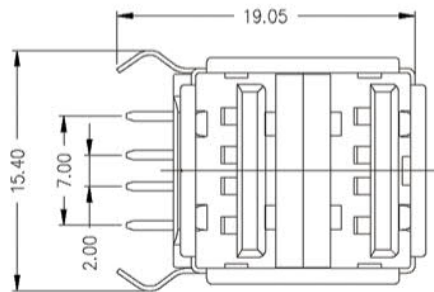
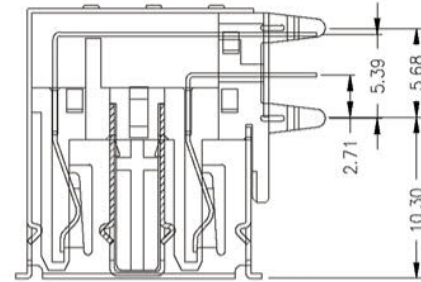
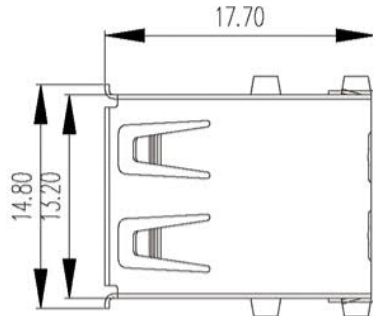
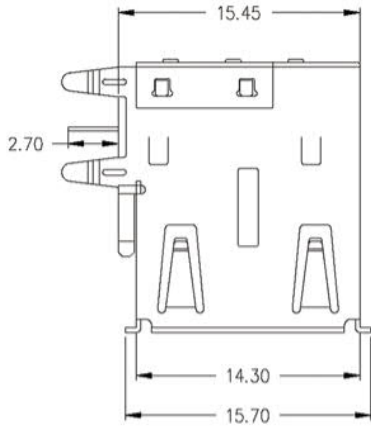


型号: KH-2AF90DIP-1715

REV.	DESCRIPTION	DATE
A	RELEASE	2013.8.15



特性: Specifications:

电气 Electrical:

接触电阻 Contact Resistance
30 milliohms MAX

绝缘介电 Dielectric Withstanding Voltage:
500 V AC AT Sea Level

绝缘电阻 Insulation Resistance:
1000 MEGA ohms MIN

材料: Material

1. 塑料: PBT UL 94V-0 黑色
2. 端子: Contact Copper Alloy C2680H
3. 壳体/外壳: Shell: Copper Alloy

电镀: Finish

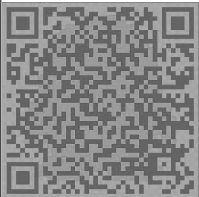
1. 端子: Contact: Plated Gold in Mating (1U) Area
Tin On Solder Tails
接触点镀金 1U*, 脚镀锡
2. 壳体/外壳: Shell
Nickel plating 镀镍

UNLESS TOLERANCE		DRAW BY		深圳市金航标电子有限公司
GENERAL	ANGLE	DESIGN BY		
X. ± 0.38	X.' ± 3.0°	CHECK BY		
.X ± 0.30	.X" ± 2.0°	APPROVE BY		
.XX ± 0.25	.XX' ± 1.0°	SCALE	SHEET	UNIT
.XXX ± 0.10	.XXX' ± 0.5°	1: 1	1/1	MM
		DRW NO: 1120-204019		REV: A0

深圳市金航标电子有限公司

ITEM :
USB 双层A母有后盖有边弯脚

技术详询



X-ON Electronics

Largest Supplier of Electrical and Electronic Components

Click to view similar products for [USB Connectors](#) category:

Click to view products by [Kinghelm](#) manufacturer:

Other Similar products are found below :

[10033527-N3112MLF](#) [17-210561](#) [GMCB05B11124H1EU](#) [17-200931](#) [65-647-8-BK-BU](#) [690-010-295-484](#) [73725-1191BLF](#) [950](#) [E8144-B01021-L](#) [A-USB A-LP-SMT-C](#) [A-USB B-TOP-C](#) [MUSBA511N5](#) [MUSBB15131](#) [MUSBC111M5](#) [MUSBD11135](#) [217450-1](#) [CA 6 W LD](#)
[896-30-004-00-000000](#) [KUSBVX-BS1N-W30](#) [KUSBX-AP-KIT-SCBLK](#) [KUSBX-AS2N-W](#) [KUSBX-SMT2AP1S-W](#) [KUSBX-SMTAS1NBTR](#) [KUSBX-SMTBS1NBTR](#) [30-498-6](#) [SK-60A-2](#) [17-200261](#) [17-210051](#) [1734082-1](#) [FK-37-32SL](#) [30-1574](#) [30-470](#) [30-489](#) [30-541](#) [30-572-3](#) [30-9503](#) [M9177/2-1](#) [MAB 5 S](#) [MIKROE-1451](#) [33UBBR-04SW11R](#) [USBFTV2PEM2G](#) [USBFTVC6ZN](#) [USBFTVSCCG](#)
[KUSBX-AS2N-W30](#) [KUSBX-SLAS1N-W](#) [KUSBX-SLAS1N-W30](#) [1-1734084-2](#) [E8110-001-01](#) [MUSBC11135](#) [NK-27-32SL](#)